



RED ROOSTER

NIEUW: TMH-25 & TMH-30



LiftingPlus
Hijzen met visie

KENMERKEN

- **Verbeterde hijssnelheid**

Hijssnelheid met vollast:

TMH-25: **1,4 m/min**

TMH-30: **1,0 m/min**

(TNC-25TW: 0,5 m/min)

- **Verbetering van de duurzaamheid**

- TMH-25: M3

TMH-30: M2

- **Zeer efficiënt 3-staps planetair tandwiel stelsel**

- Verminderde warmteontwikkeling

- Extreem robuust

- **Geluidsdemping**

Geluidsniveau **82 dBA**

(TNC-25TW: 88 dBA)

- **Hoofdventiel met O-ring**

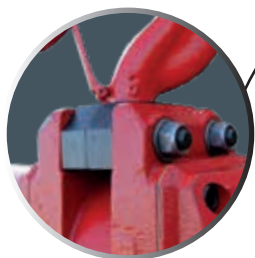
Resistent tegen vuil

- **Robuust bevestigingspunt voor kettigeinde en kettingbak**

M24 bout

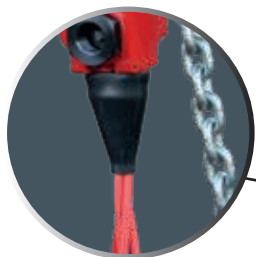
- **Kleinste inbouwhoogte**

Voor beide: slechts 1290 mm!



Eenvoudige (de)montage van bovenhaak:

Bevestigt met pin, **demontage van de takel niet nodig** voor het wisselen van de bovenhaak of montage aan de loopkat.



Bedieningslangen **samengevoegd.**



Bevestigingspunt op takelhuis:

Bevestigingspunt voor **eenvoudige en veilige installatie** van de takel.

Mechanische eindstop als veiligheidsfunctie:

Mechanische afslag als eindstop, **geen motor/rem overbelasting.**





TMH-25 & TMH-30

TAKELS MET DE HOOGSTE HIJSSNELHEID IN HUN KLASSE!!!

De nieuwe RED ROOSTER TMH-serie persluchtkettingtakels heeft de hoogste hijssnelheid met de kleinste inbouwhoogte op de takelmarkt. Deze takels zijn uiterst duurzaam wat de continuïteit van uw werkzaamheden garandeert. De TMH-takels zijn ontworpen met een extra bevestigingsoog aan het huis, dit vereenvoudigt de installatiewerkzaamheden.

Kenmerken:

- Optimale controle en precies positioneren van de last
- Noodstop persluchtvoeding
- Mechanische eindstop afslag
- Lastbegrenzer ingebouwd zonder bouwhoogte verlies
- Laag geluidsniveau (82 dBA)
- Operationele luchtdruk 0,4 - 0,63 MPa (4-6,3 bar)
- Uitlaatlucht weg te leiden met slang
- Extreem robuust
- Snelheid precies traploos regelbaar (koord  en drukknop  bediening)

Overige opties

- Marine paint specificaties
- Verfsystemen van C2 (industrieel) tot C5 (offshore) mogelijk (rode afwerking standaard, andere RAL-kleuren op aanvraag)
- ATEX certificering:
 - II 3 GD c IIA T4
 - II 2 GD c IIB T4
 - II 2 GD c IIC T4
- Radiografische bediening
- Kettingbakken (gegalvaniseerd of RVS)
- Diverse mogelijkheden in haken en ogen
- Speciale uitvoeringen op aanvraag
- Festoon systemen

Aanbevolen:

SMC luchtbehandelingsunit: AC60-F10DM-8-B

Model*	Capaciteit	Hijssnelheid vollast	Hijssnelheid zonder last	Daalsnelheid vollast
TMH-25C TMH-25PE	25.000 kg	1,4 m/min	2,7 m/min	3 m/min
TMH-30C TMH-30PE	30.000 kg	1,0 m/min	2,7 m/min	2,7 m/min

Model*	Luchtverbruik hijsen	Luchtverbruik dalen	Luchtaansluiting	Minimum slang diam.
TMH-25C TMH-25PE	108 l/sec	180 l/sec	PT 1,5"	1,5"
TMH-30C TMH-30PE	108 l/sec	167 l/sec	PT 1,5"	1,5"

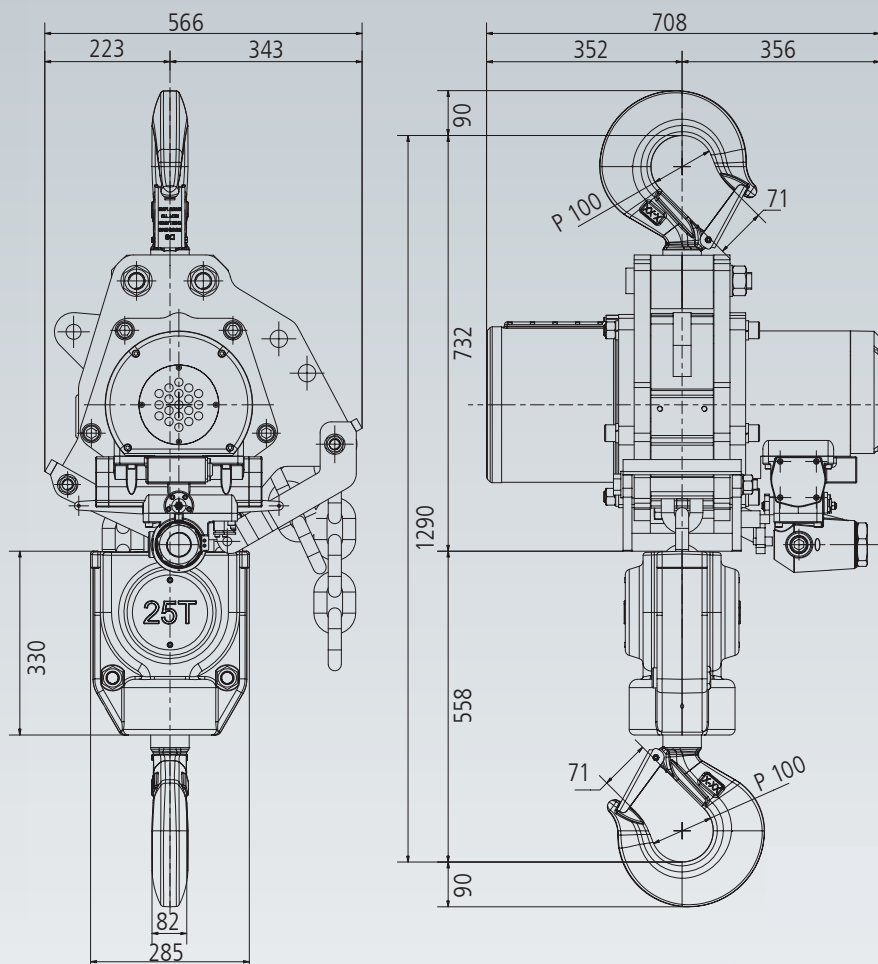
Model*	Luchtdruk	Gewicht incl. 3 m hijshoogte	Gewicht extra meter hijshoogte	Aantal parten
TMH-25C TMH-25PE	4-6 bar	581	24,4 kg	2 (23,5 x 66 mm)
TMH-30C TMH-30PE	4-6 bar	581	24,4 kg	2 (23,5 x 66 mm)

*C = Koord bediening / P = Drukknop bediening

Takel met loopkat



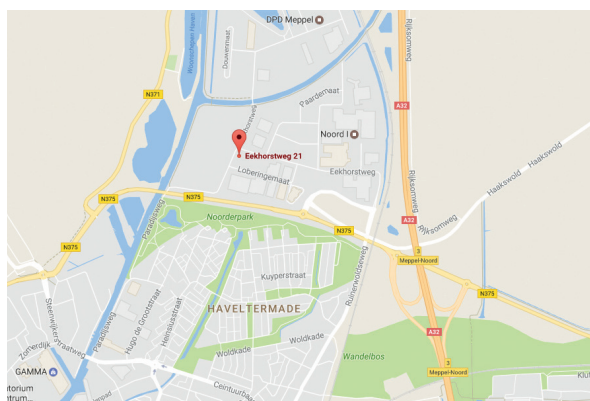
Afmetingen in mm



Waar kunt u ons vinden?

Wij zijn gevestigd te Meppel, centraal gelegen tussen de snelwegen A32 en A28. Dankzij deze optimale ligging kunnen wij u altijd de beste service bieden. Tevens zijn wij 24/7 bereikbaar in geval van calamiteiten.

Tevens bieden wij samen met onze transportpartners een haal- en brengservice, zodat u geen kostbare tijd verliest.



LiftingPlus
Hijsen met visie

Liftingplus BV
Eekhorstweg 21
7942 JC Meppel

T 0522 82 09 05
E info@liftingplus.nl

liftingplus.nl