



Ulma Inoxtruck

HYGIENIC SOLUTIONS FOR LOAD
HANDLING IN CLEAN ENVIRONMENT



LiftingPlus
Hijsen met visie

HYGIENIC DESIGN • DISEÑO HIGIENIZABLE • DESIGN HYGIENIQUE HYGIENISCHES DESIGN



HYGIENIC DESIGN

- Without lifting chains
- Without lubrication points
- Cutting edges batteries
 - Without emissions
 - Permanent charge
- 100% stainless steel
- Following ISO and GMP standards
- Electronic components with IP_{≥65} protection



EX-PROOF, Protection against explosive atmospheres

MINIMUM MAINTENANCE

QUIET

COMPACT AND DURABLE STRUCTURES

DISEÑO HIGIENIZABLE

- Sin cadenas de elevación
- Sin puntos de engrase
- Baterías de última generación
 - Sin emisiones
 - Carga permanente
- 100% inoxidable
- Siguiendo normas ISO y GMP
- Componentes electrónicos con protección IP 65



ATEX, Protección contra atmosferas explosivas

MÍNIMO MANTENIMIENTO

SILENCIOSOS

ESTRUCTURAS COMPACTAS Y DURADERAS

DESIGN HYGIENIQUE

- Sans chaînes de levage
- Sans graisseurs
- Batteries de dernière génération
 - Sans émissions
 - Charge permanente
- 100% inoxydable
- Suivant les normes ISO et GMP
- Protection IP 65 pour les composants électriques



EX-PROOF, Protection contre les atmosphères explosives

ENTRETIEN MINIMUM

SILENCIEUX

STRUCTURES COMPACTS ET DURABLES

HYGIENISCHES DESIGN

- Ohne Hubketten
- Keine Schmiernippel
- Neueste Batterietechnologie
 - Emissionfrei
 - Zwischenladung möglich
- 100% Edelstahl
- Hergestellt Gemäss ISO- und GMP-Standards
- Elektronische Komponenten mit IP_{≥65}



EX-PROOF, Schutz für explosive Umgebungen

GERINGER WARTUNGSAUFWAND

LEISE

KOMPACTE UND LANGLEBIGE KONSTRUKTION



100% stainless steel
100% inoxidable
100% inoxydable
100% Edelstahl



Without emissions
Sin emisiones
Sans émissions
Emissionfrei



Open frame
Estructura abierta
Structure ouvert
Offene Struktur



Without chains
Sin cadenas
Pas de chaînes
Ohne Hubketten



No grease fittings
Sin lubricación
Aucune lubrification
Keine Schmiernippel



Hygienic design
Diseño higienizable
Design hygiénique
Hygienisches Design



Quiet
Silencioso
Silencieux
Leise



Minimum maintenance
Mínimo mantenimiento
Entretien minimum
Geringer Wartungsaufwand



Sealed bearings
Rodamientos estancos
Roulements étanches
Abgedichtete Lager



ERGONOMY • ERGONOMIA • ERGONOMIE • ERGONOMIE

ERGONOMIC DESIGN

- Light and easy to handle

DISEÑO ERGONÓMICO

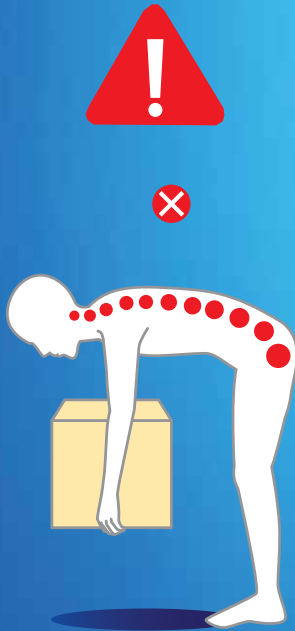
- Ligero y Manejable

DESIGN ERGONOMIQUE

- Léger et facile à manipuler

ERGONOMISCHES DESIGN

- Leicht und einfach zu bedienen



INDEX • ÍNDICE • INDICE • INHALT



TRANSPORT • TRANSPORTE • TRANSPORT • TRANSPORT 5 - 9



LIFTING • ELEVACIÓN • LEVÉE • HUBWAGEN 10 - 12



AUXILIARY EQUIPMENTS • EQUIPOS AUXILIARES
EQUIPEMENTS AUXILIAIRES • HILFSGERÄTE 13 - 17



TIPPERS • VOLTEADORES • BASCULEURS • KIPPWAGEN 18 - 23



SPECIAL SOLUTIONS • SOLUCIONES ESPECIALES
SOLUTIONS SPÉCIALES • SPEZIELLE LÖSUNGEN 24 - 26

TRANSPORT • TRANSPORTE • TRANSPORT • TRANSPORT

MPT15

- TRANSPALETA MANUAL
- HAND PALLET TRUCK
- TRANSPALETTE MANUEL
- MANUELLER GABELHUBWAGEN



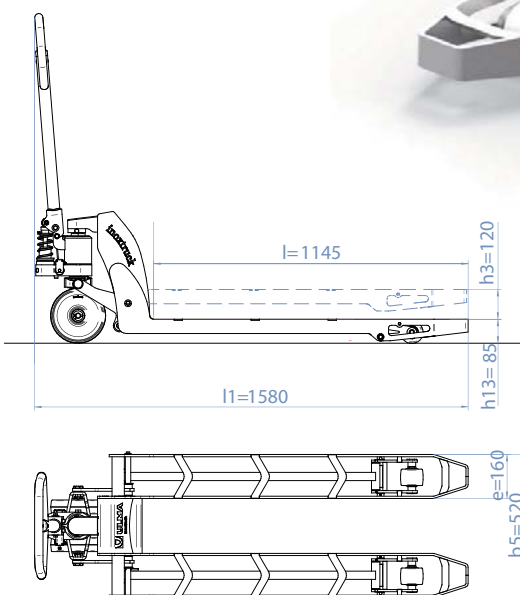
1500 kg



85-205 mm



Código	Forks/Horquilla Fourches/Gable (WxL)	h3
MPT15XS	520 x 800 mm	205mm
MPT15W	675 x 1145 mm	205 mm
MPT15	520 x 1145 mm	205 mm
MPT15XH	520 x 1145 mm	300 mm
MPT15WXH	675 x 1145 mm	300 mm
MPT15XL	520 x 1350 mm	205 mm
MPT15WXL	675 x 1350 mm	205 mm



Standard



Optional



TRANSPORT • TRANSPORTE • TRANSPORT • TRANSPORT

MPT10S

- HAND PALLET TRUCK WITH SCALE
- TRANSPALETA MANUAL PESAJE
- TRANSPALETTE MANUEL PESEUR
- MANUELLER GABELHUBWAGEN MIT WAAGE



1000 kg



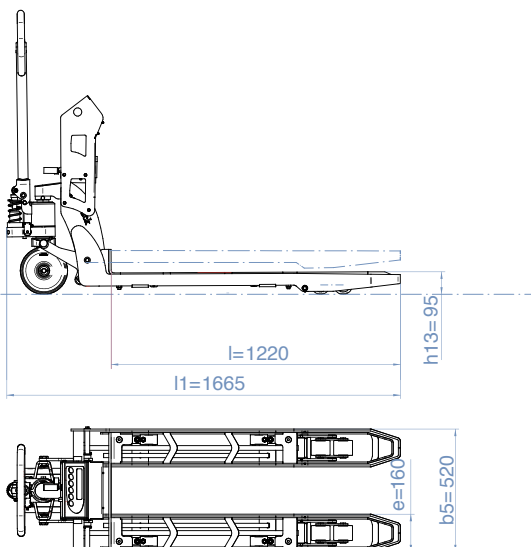
95-215 mm



0,1%



Código	Forks/Horquilla Fourches/Gable (WxL)	h3
MPT10SW	675 x 1220 mm	215 mm
MPT10S	520 x 1220 mm	215 mm



Standard



Optional



TRANSPORT • TRANSPORTE • TRANSPORT • TRANSPORT

EXT10

- ELECTRIC SCISSOR
- TRANSPALETA TIJERA
- TRANSPALET HAUT LEVEÉ
- SCHERENHUBWAGEN



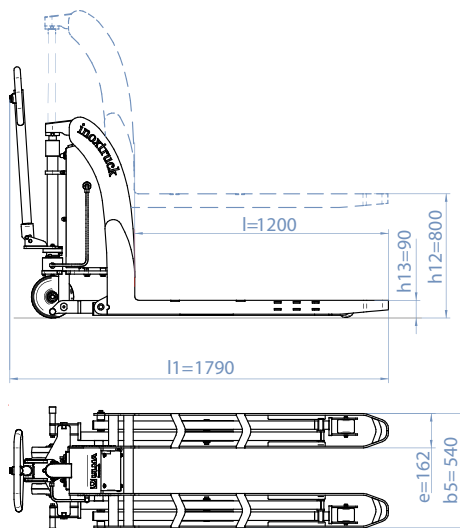
1000 kg



800 mm



Código	Forks/Horquilla Fourches/Gable (WxL)	h3
EXT10W	675 x 1200 mm	800 mm
EXT10	540 x 1200 mm	800 mm
EXT10XH	540 x 1200 mm	1000 mm
EXT10WXH	675 x 1200 mm	1000 mm



Standard



Optional



TRANSPORT • TRANSPORTE • TRANSPORT • TRANSPORT



- ELECTRONIC PEDESTRIAN PALLET TRUCK
- TRANSPALETA ELECTRÓNICA ACOMPAÑANTE
- TRANSPALETTE ÉLECTRIQUE ACCOMPAGNANT
- ELEKTRONISCHER GABELHUBWAGEN



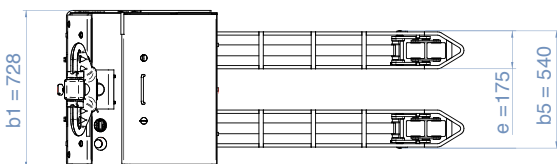
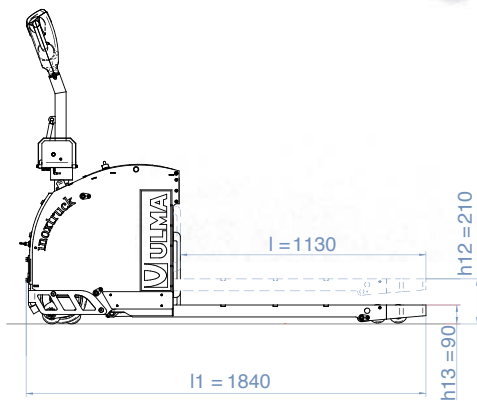
1,6-2-2,5 ton



90-210 mm



Código	Forks/Horquilla Fourches/Gable (WxL)	h3
EPTxxS	540 x 1050 mm	210 mm
EPTxx	540 x 1130 mm	210 mm
EPTxxW	675 x 1130 mm	210 mm
EPTxxL	540 x 1350 mm	210 mm
EPTxxXL	540 x 1450 mm	210 mm
EPTxxDUO	540 x 2350 mm	210 mm
EPTxxXH	540 x 1130 mm	325 mm
EPTxxERGO	540 x 1130 mm	800 mm



Standard



Optional



TRANSPORT • TRANSPORTE • TRANSPORT • TRANSPORT

PPT

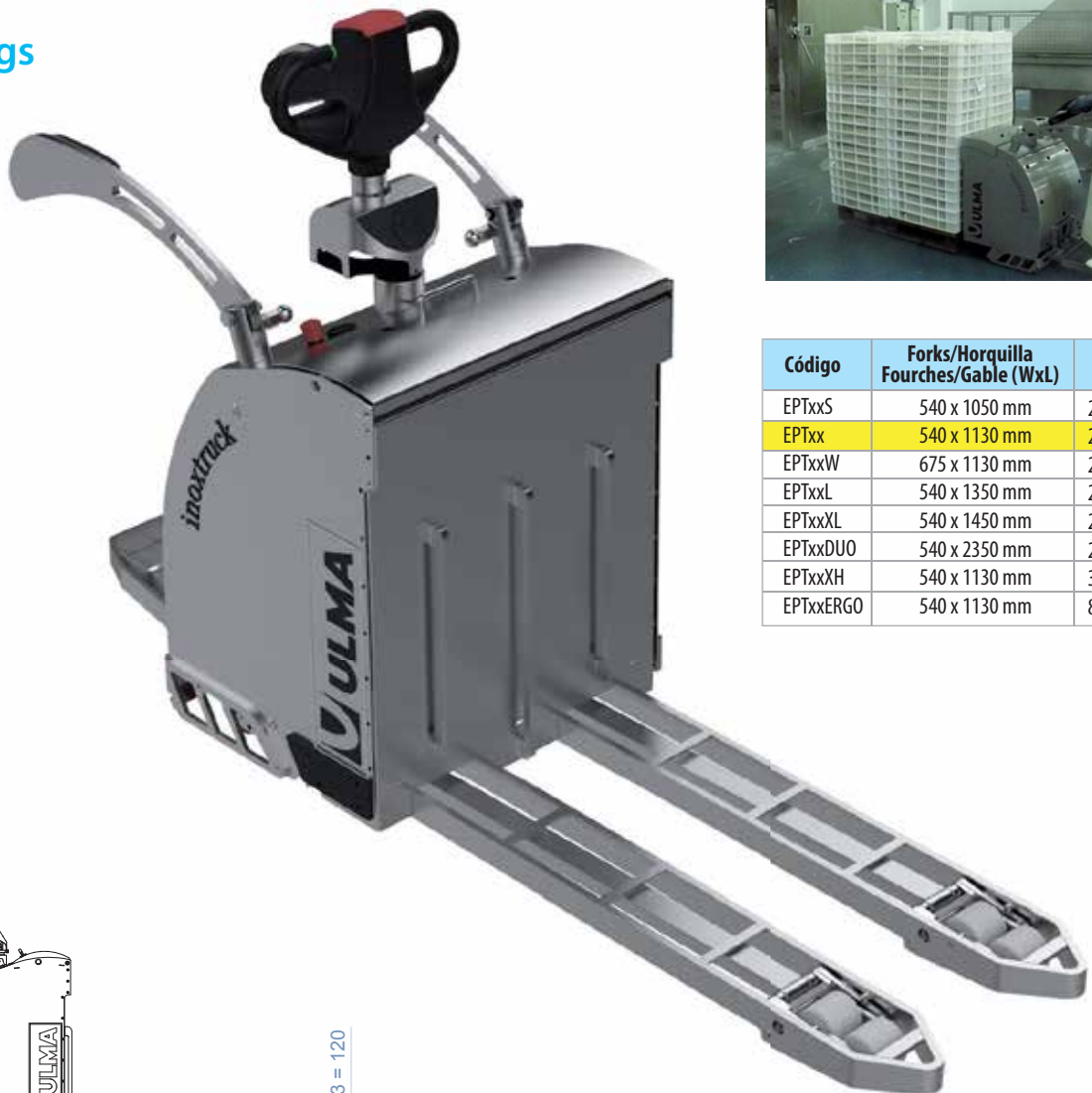
- ELECTRONIC PLATFORM PALLET TRUCK
- TRANSPALETA ELECTRÓNICA PLATAFORMA
- TRANSPALETTE ÉLECTRIQUE PORTANT
- ELEKTRONISCHER GABELHUBWAGEN MIT PLATTFORM



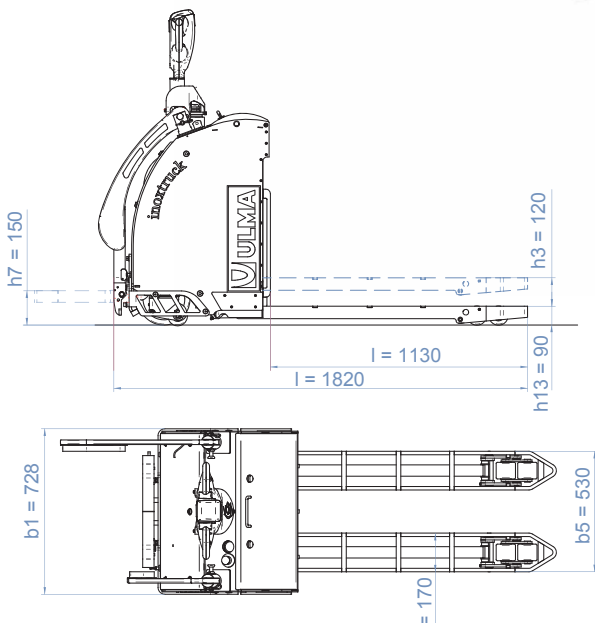
2000-2500 kgs



90-210 mm



Código	Forks/Horquilla Fourches/Gable (WxL)	h3
EPTxxS	540 x 1050 mm	210 mm
EPTxx	540 x 1130 mm	210 mm
EPTxxW	675 x 1130 mm	210 mm
EPTxxL	540 x 1350 mm	210 mm
EPTxxXL	540 x 1450 mm	210 mm
EPTxxDUO	540 x 2350 mm	210 mm
EPTxxXH	540 x 1130 mm	325 mm
EPTxxERGO	540 x 1130 mm	800 mm



Standard



Optional



LIFTING • ELEVACIÓN • LEVÉE • HOCHHUBWAGEN

EPS

- ELECTRONIC PEDESTRIAN STACKER DOUBLE TRACTION
- APILADOR ELECTRÓNICO DOBLE TRACCIÓN
- GERBEUR ELECTRIQUE DOUBLE TRACTION
- ELEKTRONISCHER HOCHHUBWAGEN
DOPPELTE TRAKTION



1000-1500 kg



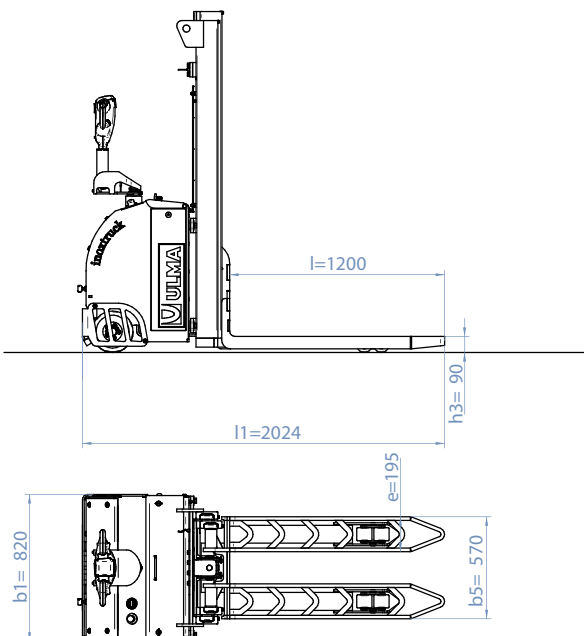
1,5-4,2 m



Código	Forks/Horquilla Fourches/Gable (WxL)	h2+h3	h3
EPSxxS15	560 x 1200 mm	1500 mm	1500 mm
EPSxxD26	560 x 1200 mm	160 mm	2600 mm
EPSxxD32	560 x 1200 mm	160 mm	3200 mm
EPSxxT34	560 x 1200 mm	1340 mm	3400 mm
EPSxxT42	560 x 1200 mm	1470 mm	4200 mm



125 mm



Standard



Optional



LIFTING • ELEVACIÓN • LEVÉE • HOCHHUBWAGEN

**EPS10
MRM**

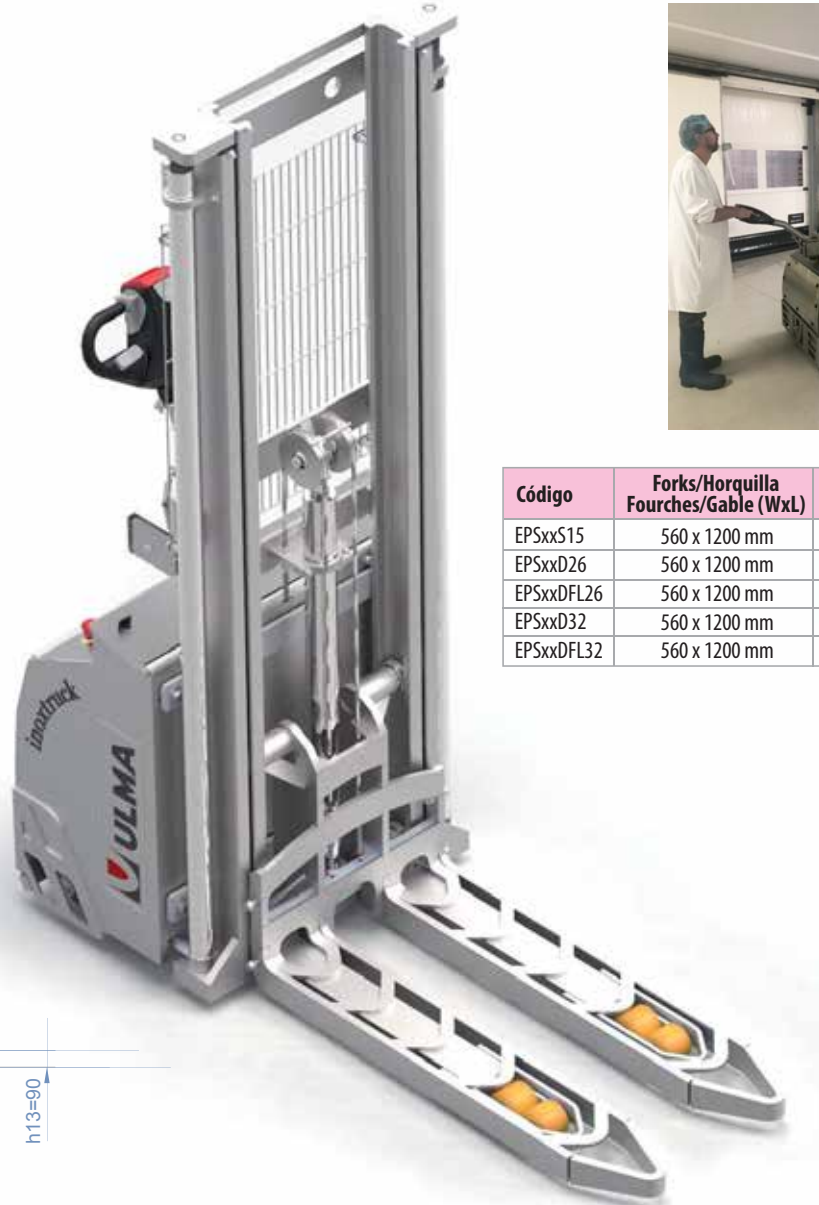
- ELECTRONIC PEDESTRIAN STACKER SINGLE TRACTION
- APILADOR ELECTRÓNICO MONORUEDA
- GERBEUR ELECTRIQUE TRACTION SIMPLE
- ELEKTRONISCHER HOCHHUBWAGEN EINZEL-TRAKTION



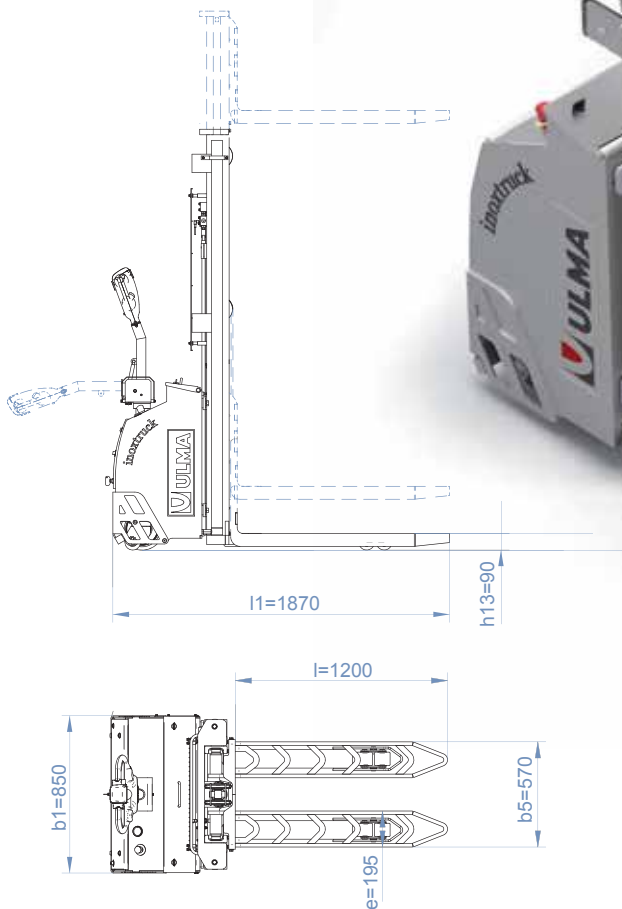
1000 kg



3,2 m



Código	Forks/Horquilla Fourches/Gable (WxL)	h2	h3
EPSxxS15	560 x 1200 mm	1500 mm	1500 mm
EPSxxD26	560 x 1200 mm	160 mm	2600 mm
EPSxxDFL26	560 x 1200 mm	1300 mm	2600 mm
EPSxxD32	560 x 1200 mm	160 mm	3200 mm
EPSxxDFL32	560 x 1200 mm	1600 mm	3200 mm



Standard



Optional



LIFTING • ELEVACIÓN • LEVÉE • HOCHHUBWAGEN



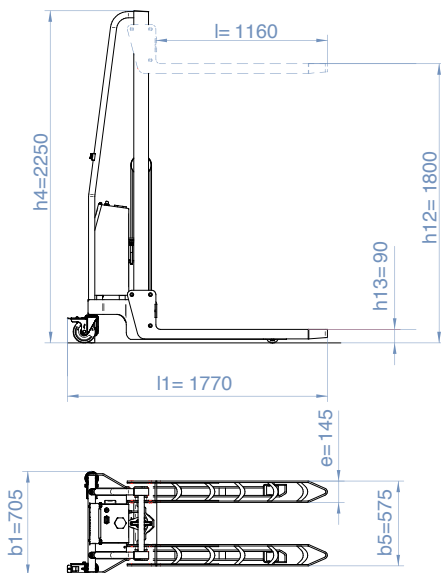
- ELECTROMANUAL STACKER
- APILADOR ELECTROMANUAL
- GERBEUR ELECTROMANUEL
- ELEKTROMANUELLERS STAPELWAGEN



200-1000 kg



2,8 m



Código	Forks/Horquilla Fourches/Gable (WxL)	h3
EMSxxS15	575 x 1160 mm	1500 mm
EMSxxS18	575 x 1160 mm	1800 mm
EMSxxS20	575 x 1160 mm	2050 mm
EMSxxD28	575 x 1160 mm	2800 mm

Standard



Optional



- MANUAL LOAD STACKER
- APILADOR MANUAL
- GERBEUR MANUEL
- MANUELLER STAPELWAGEN



600 kg



2 m



Standard



Optional



AUXILIARY EQUIPMENTS • EQUIPOS AUXILIARES EQUIPEMENTS AUXILIAIRES • HILFSGERÄTE

MS/EMS

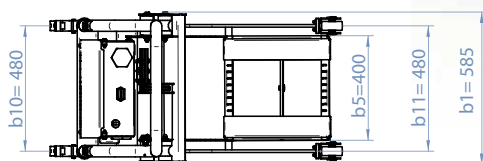
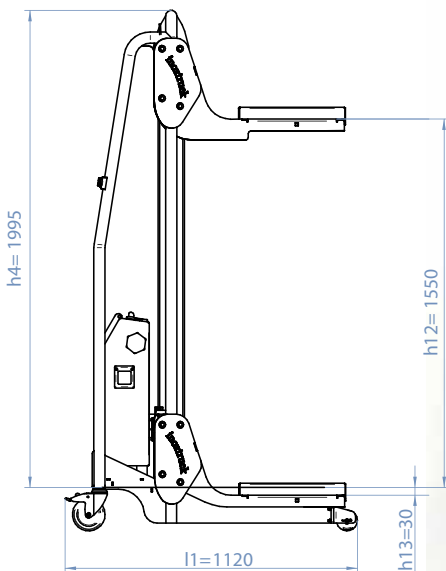
- MANUAL/ELECTROMANUAL ROLL HANDLER
- APILADOR PORTABOBINAS MANUAL/ELECTROMANUAL
- GERBEUR PORTE-BOBINE MANUEL/ELECTROMANUEL
- MANUELLER/ELEKTROMANUELLERS STAPELWAGEN



100-200 kg



1,55 m



Standard



Optional



- OPTIONS
- OPCIONES
- OPTIONS
- OPTIONEN



- Spike
- Pincho fijo
- Éperon de levage
- Dornaufnahme



- Rolls rotator 90°, max. 100 kgs
- Rotador bobinas 90°, max. 100 kgs
- Retourneur de bobines par mandrin, max. 100 kg
- 90° Rollendrehvorrichtung, max. 100 kgs



- Up to 200 kgs. with manual clamping and rotation.
- Apriete y giro manual. Elevación eléctrica. Hasta 200 kg.
- Levée électrique. Serrage et retournement latéral avec volants manuels. Capacité de levage jusqu'à 200 kg.
- Manuelles Drehen und Klammern von Rollen bis 200 Kg.
- Heben : Elektrisch. Fahren: Manuell.

AUXILIARY EQUIPMENTS • EQUIPOS AUXILIARES EQUIPEMENTS AUXILIAIRES • HILFSGERÄTE

MRS400

- BOTTOM ROLL TROLEY
- CARRO PORTABOBINAS
- CHARIOTS PORTE-BOBINES
- SPULENWAGEN



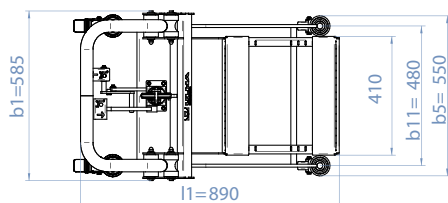
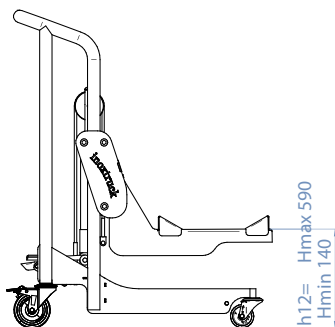
400 kg



450 mm



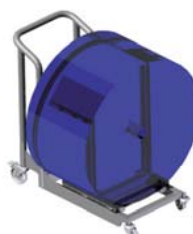
Código	Roll/Bobina/Roulant/ Rollen	h3
MRS400	500 x 700 mm	450 mm
MRS400XL	700 x 1000 mm	450 mm
MRS400XH	500 x 700 mm	570 mm



- Long roll handled on the mandrel.
- Bobina ancha manipulación por el mandrino.
- Manipulateur de bobines à laize extra-large.
- Aufnahme von Rollen über die Laufachse.



- Trolley with spike.
- MRS con pincho y asa abatible.
- Option poignée rabattable sur le chariot porte bobine.
- Fahrwagen mit Dorn.



- Ground taxi for JUMBO rolls.
- Para bobinas en posición longitudinal y transversal
- Bobinas hasta diámetro de 1.000 mm.
- Sin elevación.
- Option maution des bobines jusqu'a 1000 x 1000 mm.
- Transportwagen für Rollen mit großem Durchmesser



- Side adjustable stoppers for thin rolls.
- Bobina estrecha.
- Manipulateur de bobines à laize étroite.
- Justierbare seitliche Arme.

Standard



Optional



AUXILIARY EQUIPMENTS • EQUIPOS AUXILIARES EQUIPEMENTS AUXILIAIRES • HILFSGERÄTE

EMSxxTD

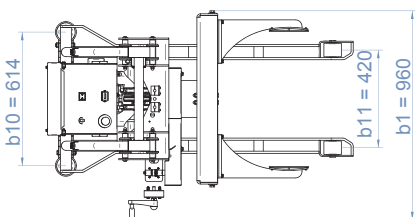
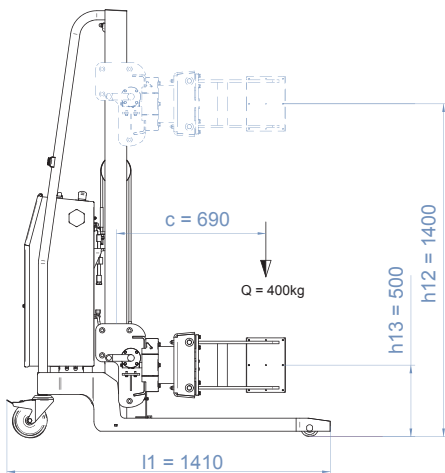
- DRUM/ROLL ROTATOR
- ROTADOR BIDONES/BOBINAS
- RETOURNEUR DE BOBINE/BIDON
- FASS-ROLLEN KIPPWAGEN



300 kg



1,5m



Standard



Optional



600 kg

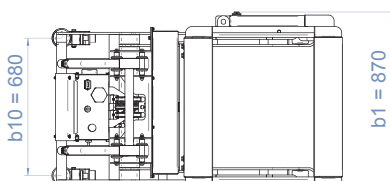
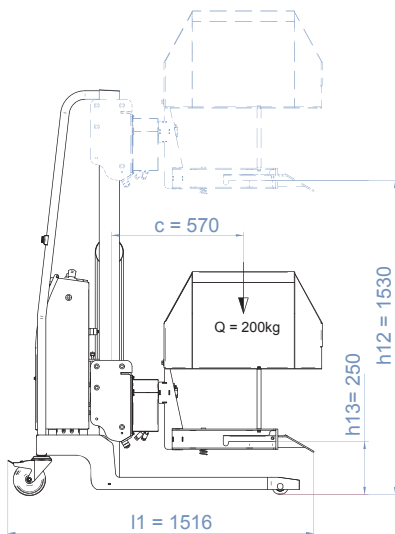
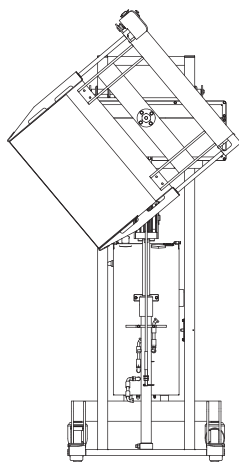
AUXILIARY EQUIPMENTS • EQUIPOS AUXILIARES EQUIPEMENTS AUXILIAIRES • HILFSGERÄTE

EMS300TE

- EUROBIN ROTATOR/STACKER
- APILADOR/ROTADOR EUROBINS
- BAC EUROPE GERBEUR/RETOURNEUR
- EUROBIN STAPEL-KIPPWAGEN



300 kg 1000 mm



Standard



Optional



600 kg

TIPPERS • VOLTEADORES • BASCULEURS • KIPPWAGEN

EBT750

- BOX-TUBS TILTER
- INCLINADOR CONTENEDOR
- PALBOX BASCULEURS
- PALETTENBOX-KIPPWAGEN



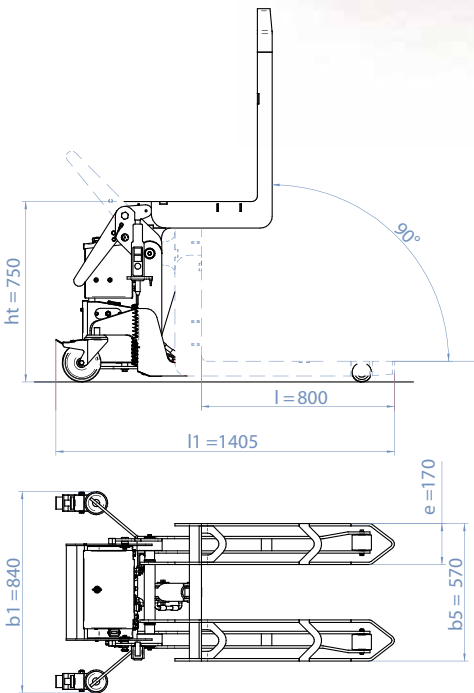
750 kg



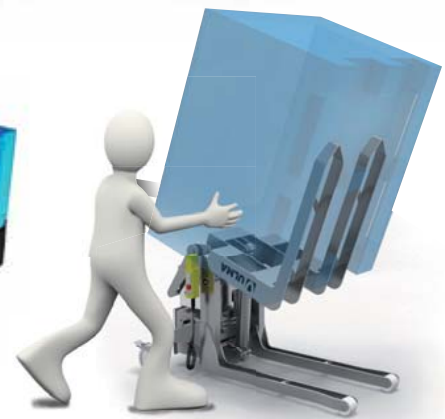
750 mm



<90°



750 kg



Standard



Optional



950 mm

TIPPERS • VOLTEADORES • BASCULEURS • KIPPWAGEN

EBT750i

- BOX-TUBS TILTER
- INCLINADOR CONTENEDOR
- PALBOX BASCULEURS
- PALETTENBOX-KIPPWAGEN



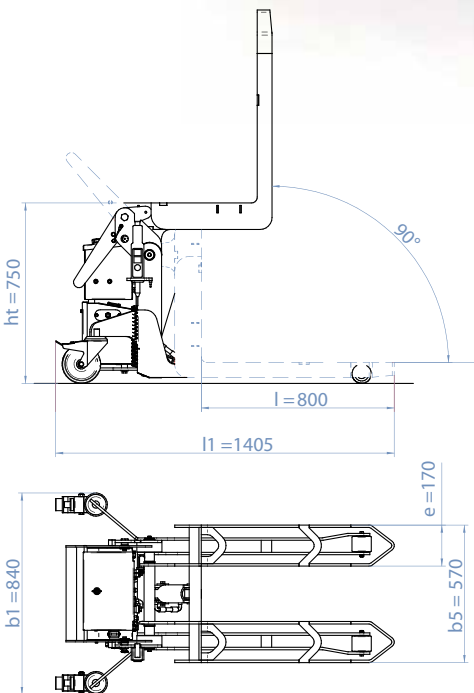
750 kg



750-950 mm



<90°



750 kg



Standard



Optional



TIPPERS • VOLTEADORES • BASCULEURS • KIPPWAGEN

EBT300

- EUROBINS/DRUMS TIPPER
- VOLTEADOR EUROBINS/BIDONES
- BASCULEUR BAC EUROPE/BIDONS EUROBIN/FASS-KIPPWAGEN



300 kg



<130°



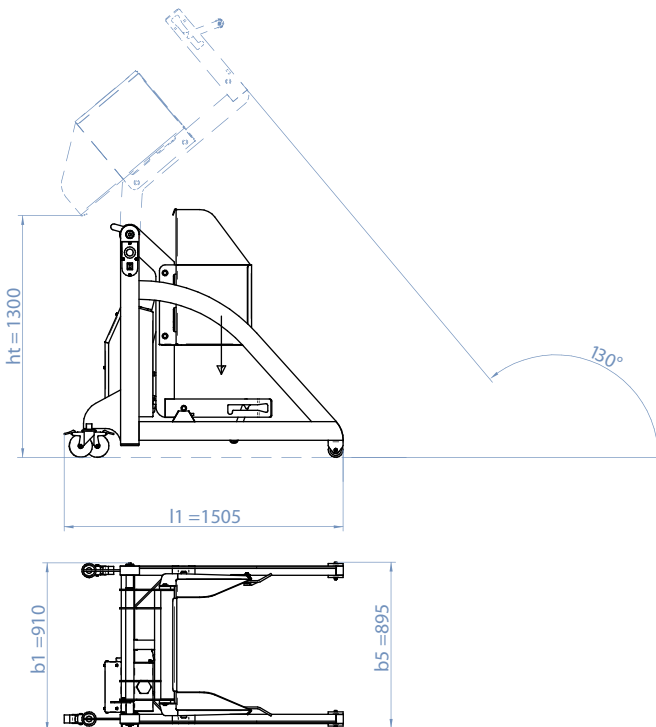
1300 mm



304
stainless
steel



EBT300E



EBT300D



Standard



Optional



TIPPERS • VOLTEADORES • BASCULEURS • KIPPWAGEN

EBT10

- TUBS TIPPER
- VOLTEADOR CONTENEDORES
- BASCULEUR PALBOX
- PALETTENBOX-KIPPWAGEN



1000 kg



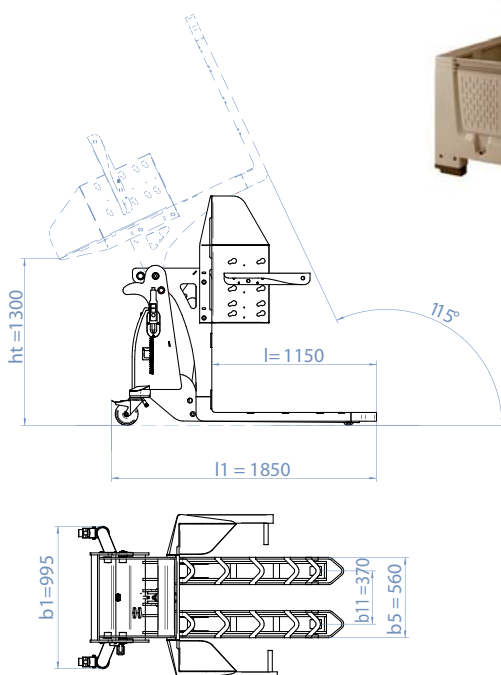
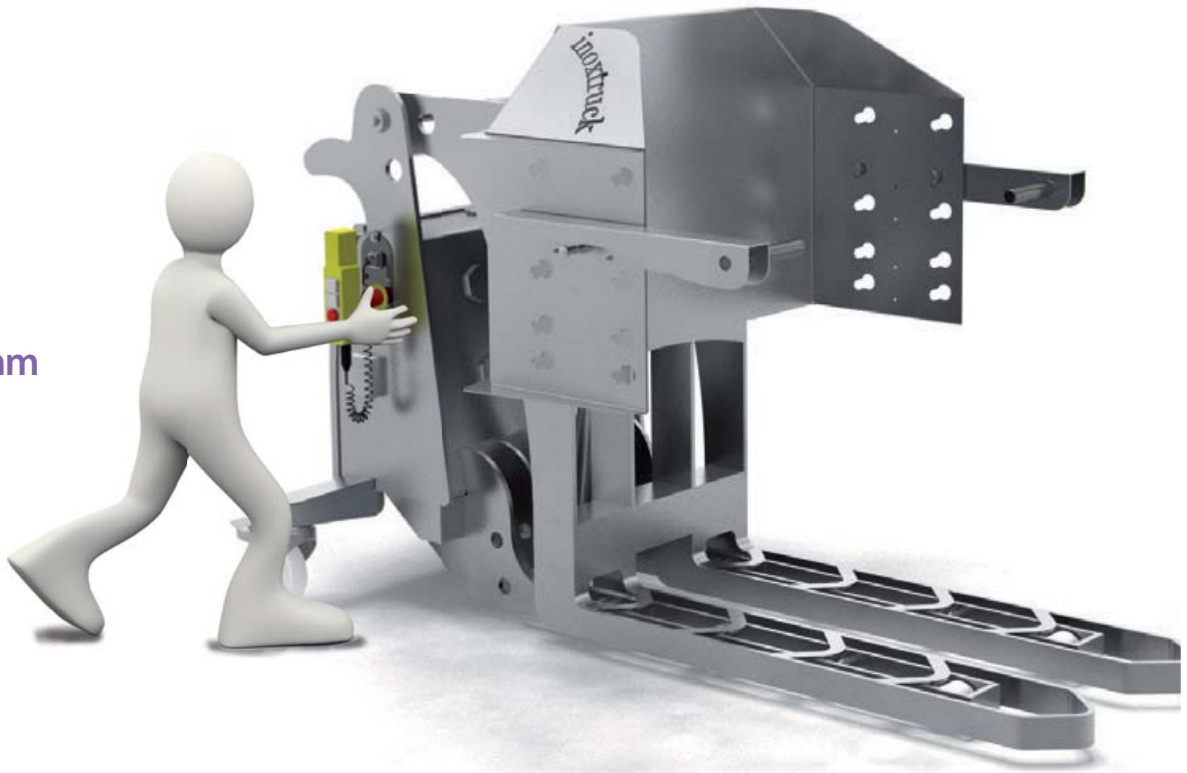
1000-1300 mm



<115°



304
stainless
steel



Standard



Optional



TIPPERS • VOLTEADORES • BASCULEURS • KIPPWAGEN

EBT10i

- TUBS TIPPER INITIAL FORK LIFT
- VOLTEADOR CONTENEDORES ELEVACIÓN INICIAL
- BASCULEUR PALBOX LEVÉE INITIAL
- PAALLETENBOX-KIPPWAGEN INITIAL LIFT



1000 kg



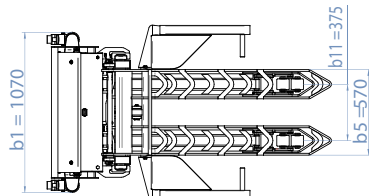
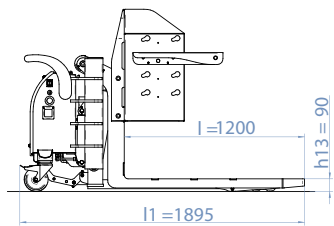
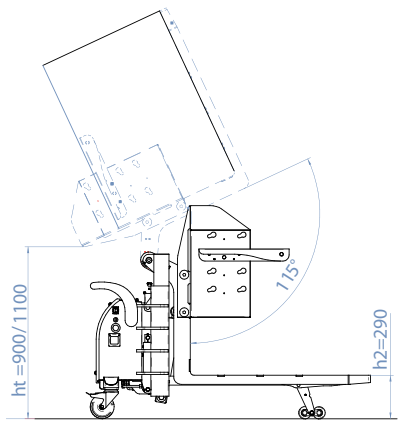
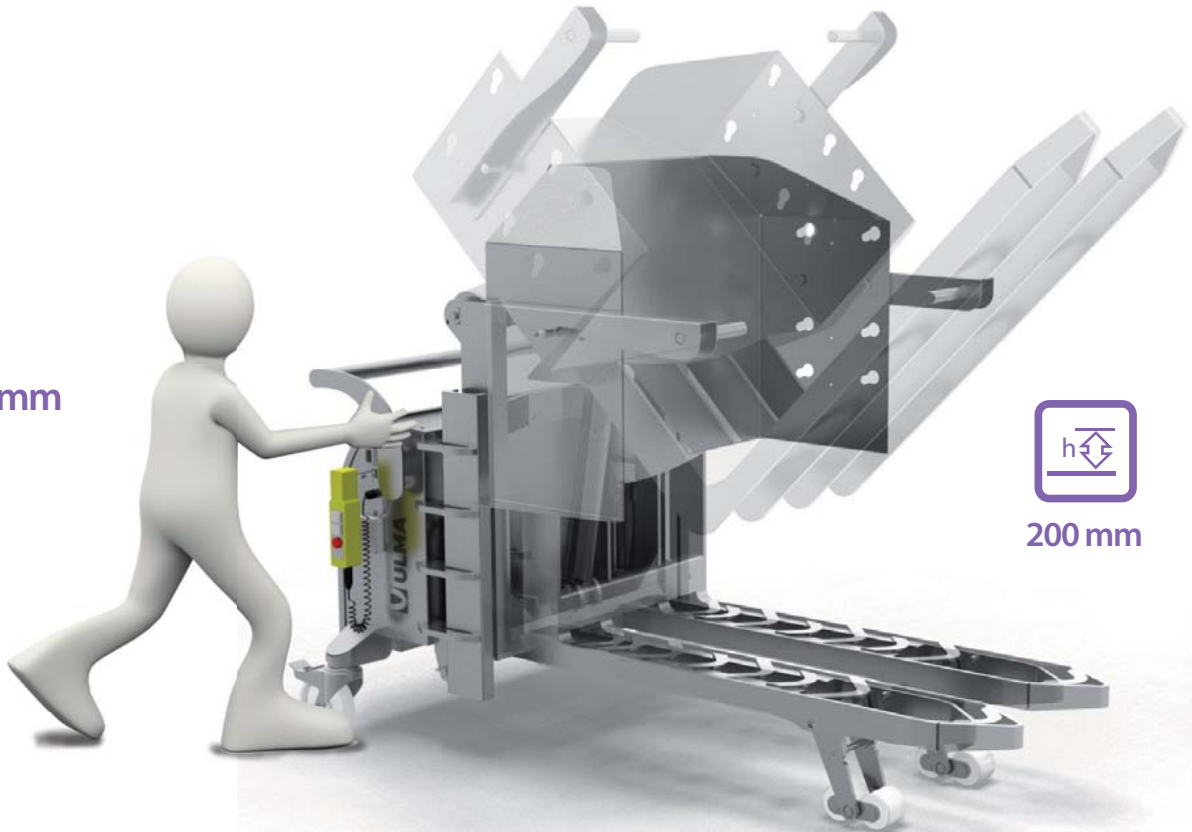
1300-1500 mm



<115°



200 mm



Standard



Optional



TIPPERS • VOLTEADORES • BASCULEURS • KIPPWAGEN

EBT10S

- TUBS TIPPER
- VOLTEADOR CONTENEDORES
- BASCULEUR PALBOX
- PALETTENBOX-KIPPWAGEN



1000 kg



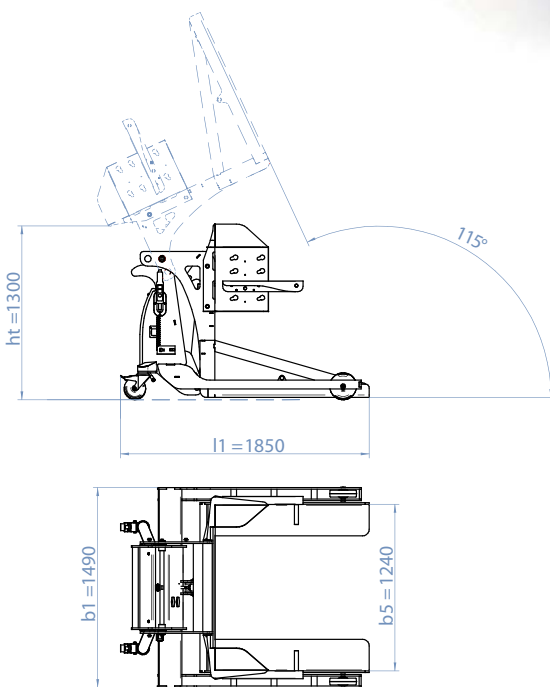
1300-1500 mm



<115°



EBT10S2E



Standard



Optional



SPECIAL SOLUTIONS • SOLUCIONES ESPECIALES SOLUTIONS SPÉCIALES • SPEZIELLE LÖSUNGEN



- Roll guided stackers
- Apiladores guiados
- Gerbeur guidé
- Geführter Stapler

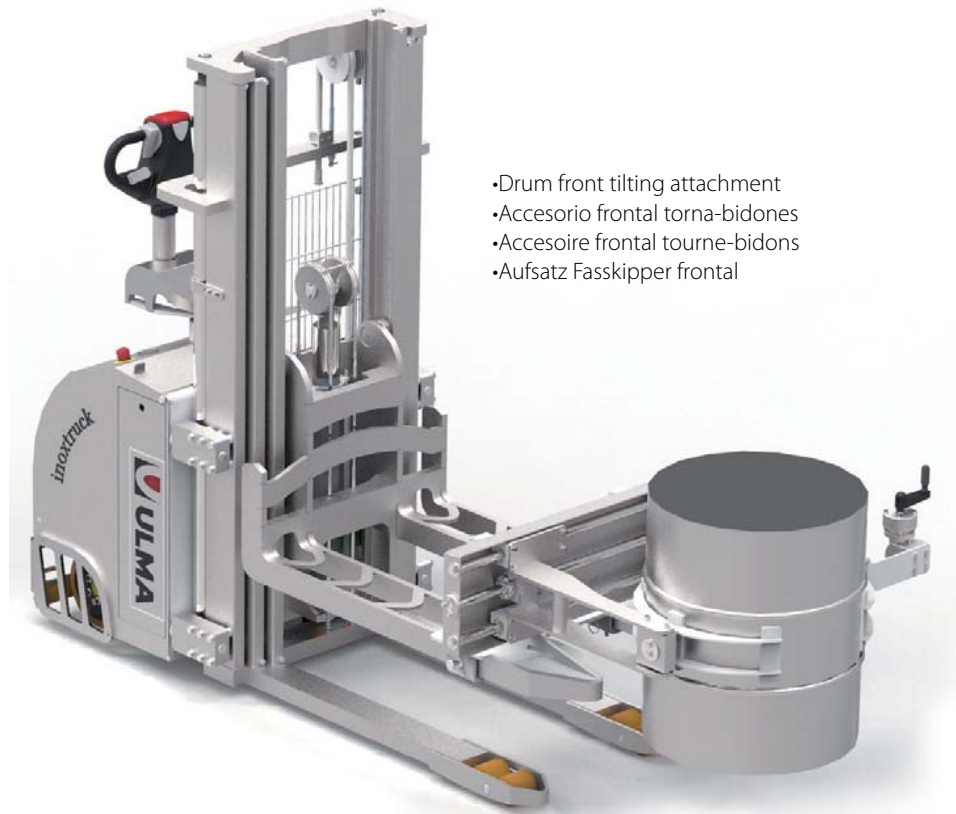


- Big Tank 2300 kgs handling
- Apilador de 2300 kgs. para depósito inoxidable
- Gerbeur grand bassin 2300 kgs
- Stapler für grosse Behälter 2300 kgs

- Automated Guided Vehicles (AGV)
- Chariots automatiques
- Véhicule à guidage
- Fahrerloses Transportfahrzeug



SPECIAL SOLUTIONS • SOLUCIONES ESPECIALES SOLUTIONS SPÉCIALES • SPEZIELLE LÖSUNGEN



- Drum front tilting attachment
- Accesorio frontal torna-bidones
- Accessoire frontal tourne-bidons
- Aufsatz Fasskipper frontal



- IBC Rotator
- Rotador de IBCs
- Rotateur IBC
- IBC Dreher

SPECIAL SOLUTIONS • SOLUCIONES ESPECIALES SOLUTIONS SPÉCIALES • SPEZIELLE LÖSUNGEN



- Drum ring handling
- Porta bidón picoloro
- Gerbeur, borde bidon
- Stapler für Rand von Fässen



- Basin pneumatic stacker
- Elevador neumático de bañeras
- Leveur pneumatique bassins
- Pneumatischer Heber für Wannen



- Cage clamping device
- Sistema de sujección de jaulas
- Système pour prise et manutention de clais ou cages
- Klemmvorrichtung für Käfige

Waar kunt u ons vinden?

Wij zijn gevestigd te Meppel, centraal gelegen tussen de snelwegen A32 en A28. Dankzij deze optimale ligging kunnen wij u altijd de beste service bieden. Tevens zijn wij 24/7 bereikbaar in geval van calamiteiten.

Tevens bieden wij samen met onze transportpartners een haal- en brengservice, zodat u geen kostbare tijd verliest.



LiftingPlus
Hijzen met visie

Liftingplus BV
Eekhorstweg 21
7942 JC Meppel

T 0522 82 09 05
E info@liftingplus.nl

liftingplus.nl