



Personentransport



LiftingPlus
Hijzen met visie

PERSONENTRANSPORT | Manrider lieren

Manrider lieren zijn persluchtlieren en kunnen daarom onder de meest uiteenlopende omstandigheden worden ingezet. Ze zijn gecertificeerd en voldoen aan alle eisen die worden gesteld aan transport van personen.

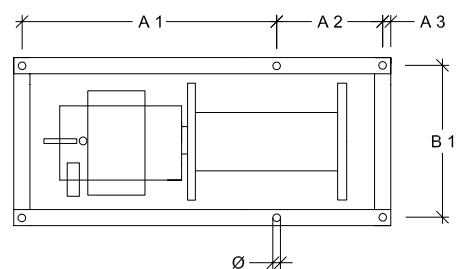
Draagvermogen: max. 5 t



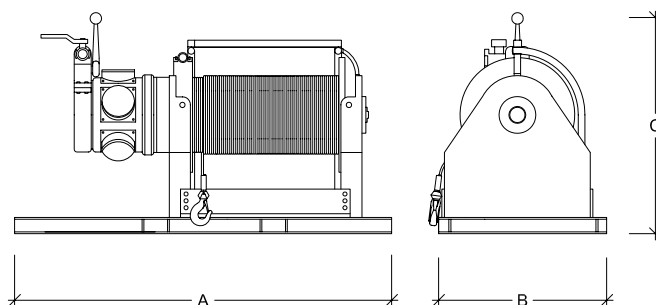
Manrider lieren						
Nominale belasting in t	Functie	Snelheid bij nominale belasting in 1e kabellaag in m/min	Max. luchtverbruik in m ³ /min.	Gewicht zonder kabel in kg	Trommelgrootte in mm	Aanbevolen kabeldiameter in mm
1,445	Personentransport	23	9,5	411	610	13
3,123	Personentransport	21	19,9	916	610	19

Manrider lieren					
Max. aantal kabellagen	Kabelopname in m 1e laag	Kabelopname in m 2e laag	Kabelopname in m 3e laag	Kabelopname in m laatste laag	Gewicht zonder kabel in kg
8	42	88	137	437	411
8	39	81	127	410	916

Maattabel Manrider lieren					
A1	A2	A3	B1	B2	Diameterteken
254	254	254	508	/	17,5
267	267	267	794	/	21
Afmetingen in mm					



Maattabel Manrider lieren			
Nominale belasting in t	A	B	C
1,445	1292	610	597
3,123	1500	889	787
Afmetingen in mm			



Rescue driepoten kunnen ingezet worden bij de redding van personen. Ze zijn gemakkelijk te installeren, eenvoudig te transporteren en in hoogte verstelbaar.

De basis uitrusting voor een rescue 3-poot omvat handkabelier, opvanggordel en valbeveiliging met een lengte van 20m.

Draagvermogen: max. 1 persoon

<i>Driepoten</i>			
Draagvermogen	Hoogte bij het spreiden (ca. m)	Spreiding (ca. m)	Gewicht (ca. kg)
1 persoon	1.47-2.29	1.19-1.82	16,5

De bootsmanstoel garandeert veilig en stabiel werken.

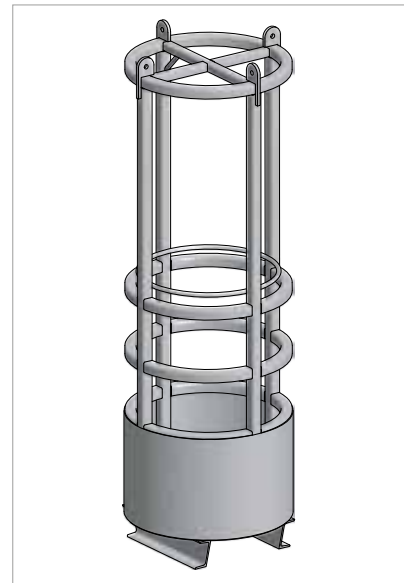
De bootsmanstoel is vervaardigd van metaal of een stevig pvc-materiaal.

De bootsmanstoel is beschikbaar in drie verschillende types, alle drie geschikt voor één persoon.



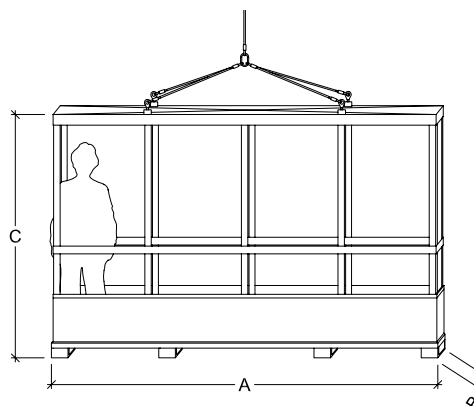
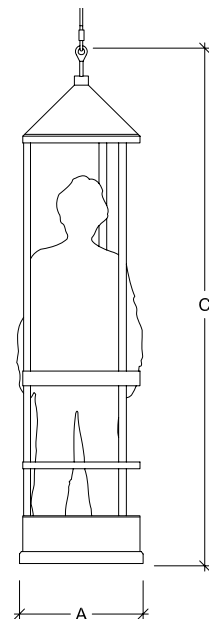
Werkbakken zijn leverbaar voor één, twee of drie personen. Ze voldoen aan alle eisen die worden gesteld aan het transport van personen. Bij extra belasting door gereedschap moet rekening worden gehouden met het maximale draagvermogen.

Draagvermogen: max. 400 kg



Werkbakken			
Type	Draagvermogen in kg	Gewicht in kg	
1-persoons rond	250	200	
1-persoons rechthoekig	250	180	
2-persoons rechthoekig	250	300	
2-persoons rechthoekig	300	310	
3-persoons rechthoekig	300	440	
2-persoons vliegerbak	300	1050	
3-persoons Calamiteitenkooi	400	800	

Maattabel Werkbakken					
Type	Draagvermogen in kg	A	B	C	
1-persoons rond	250	ø 750		2100	
1-persoons rechthoekig	250	700	700	2100	
2-persoons rechthoekig	250	1500	800	2100	
2-persoons rechthoekig	300	1400	900	2050	
3-persoons rechthoekig	300	2370	930	2050	
2-persoons vliegerbak	300	4000	900	2000	
3-persoons Calamiteitenkooi	400	3000	1500	2200	



De valbeveiligingsinrichtingen werken met automatische opwikkeling conform de norm EN360 en dienen voor de beveiliging van personen. De uitrusting mag uitsluitend worden gebruikt door één enkele persoon die een opvanggordel draagt, en mag alleen worden gebruikt als valbeveiliging voor personen die werken op een hoogte.

Gordellengte: 1.5 tot 30 m

Draagvermogen: max. 150 kg

De opvangbeveiliging is er voor de tirak en zorgt ervoor dat de last automatisch wordt opgevangen bij overschrijding van een vooraf bepaalde kabelsnelheid. Deze inrichting kan bij het transporteren van lasten als extra beveiliging worden gebruikt.

Draagvermogen: max. 1 t



Valbeveiligingsinrichting			
	Draagvermogen in kg	Gewicht in kg	Gordel- resp. kabeluittreklenge in m
	150	0,85	1,5
	150	1	2
	150	1,6	5
	150	4,5	10
	150	7,6	20
Met slinger	150	10,6	20
	100	15	25
	150	14,2	30
Met slinger	150	17,2	30

Opvangbeveiliging					
Draagvermogen personentransport in kg	Draagvermogen goederentransport in kg	Gewicht in kg	Aanbevolen kabeldiameter in mm		
1000	1000	6	10,2		voor Tirak

Personenharnassen dienen als valbeveiliging bij werkzaamheden op hoger of lager gelegen werkplekken. Het harnas mag uitsluitend worden gebruikt in combinatie met een valbeveiligingsinrichting. Dankzij verstelmogelijkheden aan schouders en benen kan deze inrichting correct worden afgestemd op de lengte van de gebruiker. Het opvangorgaan bevindt zich aan de achterzijde van de gordel.

Let bij het huren van een personenharnas altijd op dat de juiste maatvoering van het harnas wordt gehurd.



Voor het gebruik van het modulaire spreadersysteem hebt u wellicht ook een hijsmiddel uit de categorie Hijs hulpstukken nodig.

Heeft u alles?
Ontbreekt er nog iets?
Controleer het of neem
contact met ons op.
Wij geven u graag advies.

*Hijs hulpstukken Afbeelding
vanaf pagina 97*

Hier vindt u hijsbanden/
rondstropen, kettingwerk,
staalkabels en sluitingen.

