



Modulaire
hijstraversen



LiftingPlus
Hijsen met visie

MODULAIRE HIJSTRAVERSEN | Type 6, Type 12

Het modulaire spreadersysteem maakt het mogelijk om zware lasten of bijzondere lastvormen te hijsen en neer te laten, ook wanneer er weinig ruimte is. De lengte kan door middel van modulaire passtukken telkens, afhankelijk van het type, met 0.1, 0.25 of 0.5 meter worden vergroot. Het modulaire spreadersysteem is gemakkelijk te transporteren. Sluitingen worden standaard meegeleverd bij modulaire spreaders.

Draagvermogen: 6 tot 800 t



Modulaire spreaders type 6

Draagvermogen bij bevestigingshoek 45° in t	Draagvermogen bij bevestigingshoek 60° in t	Lengte in m	Gewicht in kg zonder harpsluitingen en hijsulpstukken
6	6	0,4	7,2
6	6	0,5	9,2
6	6	0,6	9,9
6	6	0,7	10,6
6	6	0,8	12,6
6	6	0,9	13,3
6	6	1	12,6
6	6	1,1	14,6
6	6	1,2	15,3
6	6	1,3	16
6	6	1,4	15,3
6	6	1,5	17,3
6	6	1,6	18
6	6	1,7	18,7
6	6	1,8	20,7
6	6	1,9	21,4
6	6	2	20,7
6	6	2,1	22,7
6	6	2,2	23,4
6	6	2,3	24,1
6	6	2,4	26,1
6	6	2,5	26,8
Aanhaalmoment bout 60 N/m			

Modulaire spreaders type 12

Draagvermogen bij bevestigingshoek 45° in t	Draagvermogen bij bevestigingshoek 60° in t	Lengte in m	Gewicht in kg zonder harpsluitingen en hijsulpstukken
12	12	0,5	15
12	12	0,75	21
12	12	1	23
12	12	1,25	26
12	12	1,5	29
12	12	1,75	35
12	12	2	37
12	12	2,25	43
12	12	2,5	45
12	12	2,75	48
12	12	3	51
11	12	3,25	57
10	12	3,5	59
8	12	3,75	62
7	12	4	69
Aanhaalmoment bout 90 N/m			

Modulaire spreaders type 24

Draagvermogen bij bevestigingshoek 45° in t	Draagvermogen bij bevestigingshoek 60° in t	Lengte in m	Gewicht in kg zonder harpsluitingen en hijshulpstukken
24	24	1	24
24	24	1,5	40
24	24	2	48
24	24	2,5	64
24	24	3	65
22	24	3,5	81
18	24	4	89
15	24	4,5	105
12	21	5	106
10	17	5,5	122
8	14	6	130
Aanhaalmoment bout 150 N/m			

Modulaire spreaders type 34

Draagvermogen bij bevestigingshoek 45° in t	Draagvermogen bij bevestigingshoek 60° in t	Lengte in m	Gewicht in kg zonder harpsluitingen en hijshulpstukken
34	34	1	60
34	34	1,5	80
34	34	2	91
34	34	2,5	111
34	34	3	111
32	34	3,5	131
29	34	4	142
25	34	4,5	162
21	34	5	162
18	31	5,5	182
15	26	6	193
13	22	6,5	213
11	19	7	213
9	16	7,5	233
8	14	8	244
Aanhaalmoment bout 150 N/m			

MODULAIRE HIJSTRAVERSEN | Modulaire spreaders type 50, 70H

Modulaire spreaders type 50

Draagvermogen bij bevestigingshoek 45° in t	Draagvermogen bij bevestigingshoek 60° in t	Lengte in m	Gewicht in kg zonder harpsluitingen en hijshulpstukken
50	50	1	94
50	50	1,5	132
50	50	2	147
50	50	2,5	185
50	50	3	176
50	50	3,5	214
50	50	4	229
50	50	4,5	267
50	50	5	234
50	50	5,5	272
50	50	6	287
42	50	6,5	325
35	50	7	316
29	50	7,5	354
25	43	8	369
22	38	8,5	407
19	33	9	374
17	29	9,5	412
15	26	10	427
13	22	10,5	465
11	19	11	456
Aanhaalmoment bout 150 N/m			

Modulaire spreaders type 70H

Draagvermogen bij bevestigingshoek 45° in t	Draagvermogen bij bevestigingshoek 60° in t	Lengte in m	Gewicht in kg zonder harpsluitingen en hijshulpstukken
100	100	1	176
100	100	1,5	237
100	100	2	261
100	100	2,5	322
100	100	3	312
100	100	3,5	373
100	100	4	397
100	100	4,5	458
100	100	5	416
100	100	5,5	477
100	100	6	501
88	100	6,5	562
76	100	7	552
67	100	7,5	613
58	100	8	637
51	89	8,5	698
44	77	9	656
39	68	9,5	717
34	59	10	741
30	52	10,5	802
27	47	11	792
25	43	11,5	853
22	38	12	877
Aanhaalmoment bout 150 N/m			

MODULAIRE HIJSTRAVERSEN | *Modulaire spreaders type 110, 110H*

Modulaire spreaders type 110			
Draagvermogen bij bevestigingshoek 45° in t	Draagvermogen bij bevestigingshoek 60° in t	Lengte in m	Gewicht in kg zonder harpsluitingen en hijs hulpstukken
110	110	2	446
110	110	2,5	542
110	110	3	580
110	110	3,5	676
110	110	4	658
110	110	4,5	754
110	110	5	792
110	110	5,5	888
110	110	6	870
109	110	6,5	966
106	110	7	1004
102	110	7,5	1100
98	110	8	1082
93	110	8,5	1178
88	110	9	1216
83	110	9,5	1255
78	110	10	1180
72	110	10,5	1276
66	110	11	1314
62	107	11,5	1410
58	100	12	1392
53	92	12,5	1488
48	84	13	1526
45	80	13,5	1622
43	75	14	1547
39	69	14,5	1643
35	62	15	1681
33	58	15,5	1777
31	53	16	1759
Aanhaalmoment bout 150 N/m			

Modulaire spreaders type 110H			
Draagvermogen bij bevestigingshoek 45° in t	Draagvermogen bij bevestigingshoek 60° in t	Lengte in m	Gewicht in kg zonder harpsluitingen en hijs hulpstukken
125	170	2	446
124	170	2,5	562
124	170	3	600
123	170	3,5	696
122	170	4	678
120	170	4,5	774
118	170	5	812
115	170	5,5	908
112	170	6	890
109	170	6,5	986
106	170	7	1024
102	170	7,5	1120
98	170	8	1102
93	161	8,5	1198
88	152	9	1236
83	144	9,5	1275
78	135	10	1200
72	125	10,5	1296
66	114	11	1334
62	107	11,5	1430
58	100	12	1412
53	92	12,5	1508
48	84	13	1546
45	80	13,5	1642
43	75	14	1567
39	69	14,5	1663
35	62	15	1701
33	58	15,5	1797
31	53	16	1779
Aanhaalmoment bout 150 N/m			

MODULAIRE HIJSTRAVERSEN | *Modulaire spreaders type 250, 400, 800*

Modulaire spreaders van het type 800 zijn ook verkrijgbaar.
De specificaties hiervan kunnen op aanvraag worden verkregen.

Modulaire spreaders type 250		
Draagvermogen bij bevestigingshoek 45° in t	Lengte in m	Gewicht in kg zonder harpsluitingen en hijshulpstukken
250	2	780
250	3	998
250	4	1183
250	5	1368
250	6	1564
250	7	1782
250	8	1935
230	9	2153
200	10	2338
190	11	2523
180	12	2719
170	13	2937
160	14	3090
150	15	3308
140	16	3493
130	17	3678
120	18	3874
110	19	4092
100	20	4245
95	21	4463
90	22	4648
85	23	4833
80	24	5029
70	25	5247
Boven 16 meter centrale ondersteuning		
Aanhaalmoment bout 150 N/m		
Ook verkrijgbaar per 0,5 meter		

Modulaire spreaders type 400		
Draagvermogen bij bevestigingshoek 45° in t	Lengte in m	Gewicht in kg zonder harpsluitingen en hijshulpstukken
400	2	1850
400	3	2215
400	4	2450
400	5	2680
400	6	2950
400	7	3315
400	8	3550
400	9	3780
400	10	4050
400	11	4415
400	12	4650
400	13	4880
400	14	5150
400	15	5515
380	16	5750
370	17	5980
350	18	6250
340	19	6615
320	20	6850
310	21	7080
300	22	7350
290	23	7715
280	24	7950
270	25	8180
250	26	8450
240	27	8815
220	28	9050
200	29	9280
180	30	9550
170	31	9915
Boven 22 meter centrale ondersteuning		
Aanhaalmoment bout 150 N/m		
Ook verkrijgbaar per 0,5 meter		

MODULAIRE HIJSTRAVERSEN | 4-punts spreader systeem

Het 4-punts spreadersysteem biedt de mogelijkheid om de last direct aan 4 punten van de rechthoekige of vierkante constructie te bevestigen. Het 4-punts spreadersysteem garandeert een hoge stabiliteit van de last tijdens het hijsen. De lengten van de beide zijden kunnen door middel van passtukken met telkens 0.5 m worden vergroot.

Draagvermogen: 7 tot 250 t

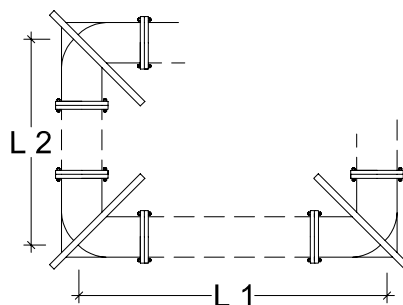
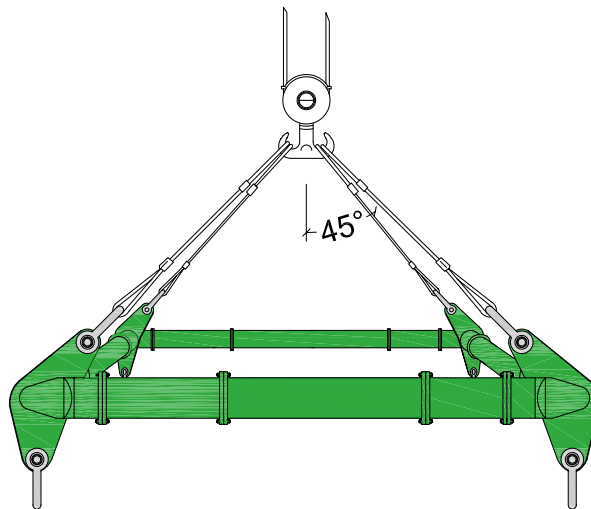


4-punts-hijstraversensysteem

Draagvermogen in t	Lengte 1 in m	Lengte 2 in m	Eigen gewicht: Minimale tot maximale afmeting	Het maximale draagvermogen is tot de lengte van de hijstraversen mogelijk	Bij maximale lengte hijstraversen is draagvermogen mogelijk
12	1 tot 4	1 tot 4	48 tot 216 kg	12 t tot 2 m	7 t bij 4 m
24	1 tot 6	1 tot 6	64 tot 704 kg	24 t tot 2,5 m	8 t bij 6 m
34	1 tot 8	1 tot 8	72 tot 1192 kg	34 t tot 3 m	7 t bij 8 m
50	1 tot 11	1 tot 11	600 tot 2048 kg	50 t tot 4 m	18 t bij 11 m
110	2 tot 16	2 tot 16	1980 tot 7232 kg	110 t tot 13 m	100 t bij 16 m
250	4 tot 20	4 tot 20	3932 tot 16180 kg	353 t tot 10 m	300 t bij 20 m

Draagvermogens zijn afhankelijk van L1 en L2

De lengten L1 en L2 van de hijstraversen kunnen binnen het aangegeven draagvermogen worden gevarieerd.



Voor het gebruik van het modulaire spreadersysteem hebt u wellicht ook een hijsmiddel uit de categorie Hijs hulpstukken nodig.

Heeft u alles?
Ontbreekt er nog iets?
Controleer het of neem
contact met ons op.
Wij geven u graag advies.

*Hijs hulpstukken Afbeelding
vanaf pagina 97*

Hier vindt u hijsbanden/
rondstropen, kettingwerk,
staalkabels en sluitingen.

