



Kettingtakels



LiftingPlus
Hijzen met visie

KETTINGTAKELS | Elektrische kettingtakels

Elektrische kettingtakels zijn leverbaar met draagvermogens van 0.5 tot 10 t. 0.5 en 1-t-modellen zijn verkrijgbaar met een spanning van 230 V,

Vanaf 1-t-modellen met een spanning van 400 V.



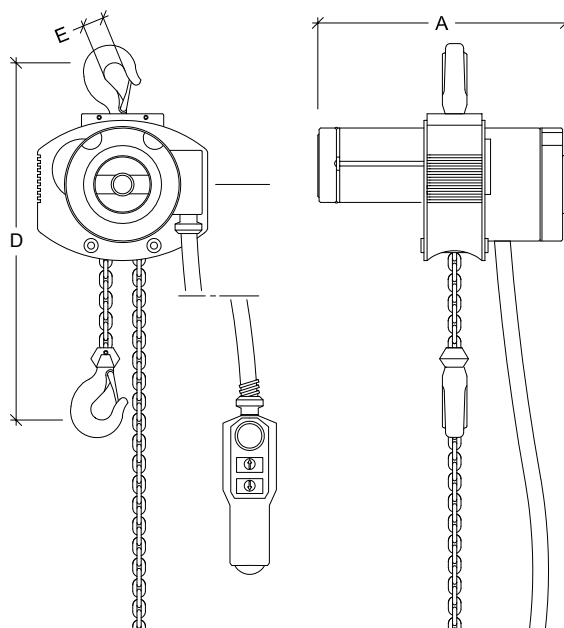
Elektrische kettingtakels

Draagvermogen in t	Bedrijfs-spanning	Ampère	Hijs-snelheid in m/min	Aantal kettingparten	Gewicht bij 3 m hijs hoogte in kg	Gewicht per m extra hijs hoogte in kg	Motor-vermogen in kW
0,5	230 V	16 A	4	1	29	1,45	0,4
1	230 V	16 A	4	1	51	1,45	0,7
1	230 V	16 A	2,7	1	58	1,08	0,62
1	400 V	32 A	6,2	1	54	1,08	1,17
2	400 V	32 A	6,7	1	97	2,74	2,5
3	400 V	32 A	4,4	1	99	2,74	2,5
5	400 V	32 A	2,6	2	124	5,48	2,5
10	400 V	32 A	2,6	4	270	11,4	2x2,5
10	400 V	32 A	1,3	4	186	11,4	2,5
15	400 V	32 A	1,7	6	415	17,1	2x2,5
15	400 V	32 A	2,3	6	436	18	2x4,6
20	400 V	32 A	1,4	8	476	22	2x3,5

Maattabel Elektrische kettingtakels

Draagvermogen in t	A	D	E
0,5	411	526	25
1	471	585	29
1	590	560	25
1	570	560	25
2	670	725	30
3	670	765	36
5	670	925	43
10	670	1150	65
10	740	1150	65
15	798	1300	75
15	798	1595	86
20	1198	1710	102

Afmetingen in mm



Pneumatische kettingtakels bevatten geen gecompliceerde elektronische onderdelen en kunnen in nagenoeg elke omgeving worden gebruikt. Daarom zijn ze ook geschikt voor toepassing in explosieve atmosferen en onder diverse andere extreme gebruiksomstandigheden. Pneumatische kettingtakels zijn ontworpen voor een optimale vermogen-gewichtsverhouding.

Draagvermogen: 0,5 tot 100 t met een standaardhijshoogte van 3 meter of afhankelijk van de specificatie van de klant.

Bij de pneumatische kettingtakels dient een onderhoudseenheid te worden gebruikt. Deze wordt standaard meegeleverd.

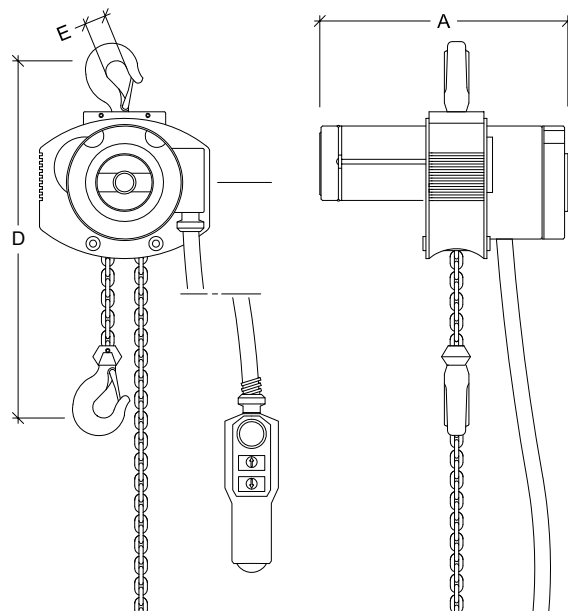
Persluchtverdeler (tweevoudig en viervoudig) en toevoerslangen, in verschillende lengten, zijn afzonderlijk verkrijgbaar.



Pneumatische kettingtakels						
Draagvermogen in t	Hijssnelheid bij normale belasting in m/min	Luchtverbruik max. (m ³ /min)	Luchtdruk in bar	Gewicht bij 3 m hijshoogte in kg	Gewicht per m extra hijshoogte in kg	Aantal kettingparten
0,5	10,5	1,5	6,3	31	0,9	1
1	5,3	1,5	6,3	34	1,8	2
2	3	1,5	6,3	40	2,2	2
3	2,8	1,98	6,3	69	2,2	1
6	1,4	1,98	6,3	90	4,4	2
10	1,5	5,4	6,3	190	10	2
15	1	5,4	6,3	190	15	3
15	0,6	1,98	6,3	221	11	5
25	0,5	7,2	6,3	320	20	2
50	0,25	7,2	6,3	1100	40	4
50	0,55	6,5	6,3	940	48,8	4
60	0,45	6,5	6,3			4
100	0,4	7,6	6,3			4

Maattabel Pneumatische kettingtakels			
Draagvermogen in t	A	D	E
0,5	355	412	29
1	342	519	29
2	342	580	29
3	449	563	34
6	449	690	42
10	560	890	40
15	549	1250	85
15	441	900	83
25	710	1440	80
50	710	1505	100
50	1080	1485	100
60			
100			

Afmetingen in mm



KETTINGTAKELS | Handkettingtakels

Handkettingtakels zijn compact en licht.
Ze garanderen zodoende eenvoudig transport en installatie.

Draagvermogen: 0.5 tot 32 t met een standaardhijshoogte van 3 meter of afhankelijk van de specificatie van de klant.



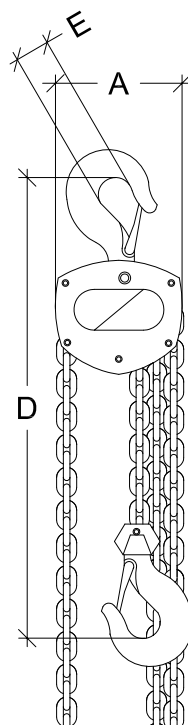
Handkettingtakels

Draagvermogen in t	Aantal kettingparten	Gewicht bij 3 m hijshoogte in kg	Gewicht per m extra hijshoogte in kg	Benodigde trekkracht bij nominale belasting in kg
0,5	1	8	0,54	21
1	1	10,5	0,86	24
1,5	1	15	1,1	29,5
2	1	21	1,4	33,5
3	1	30,5	2,2	38
5	3	35	3,3	36
5	3	34	3,3	36
5	2	40	4,4	44
5	2	45,5	4,4	42
10	3	76	6,6	43
16	5	155	11	47
20	6	250	13,2	2 x 45
32	10	440	22	2 x 47

Maattabel Handkettingtakels

Draagvermogen in t	A	D	E
0,5	138	260	24
1	159	300	29
1,5	184	345	33
2	214	380	35
3	254	435	40
5	299	575	47
5	283	575	48
5	282	720	40
5	253	636	50
10	405	790	68
16	552	1040	75
20	780	1080	79
32	800	1470	95

Afmetingen in mm



De rateltakel is een veelzijdig toepasbaar werktuig, dat wordt gebruikt voor positioneren, trekken, strekken, bevestigen en slepen. Hij kan onder alle mogelijke hoeken worden gebruikt, zelfs omgekeerd. De rateltakel is ideaal voor kleine ruimten en is verkrijgbaar in grote aantallen.

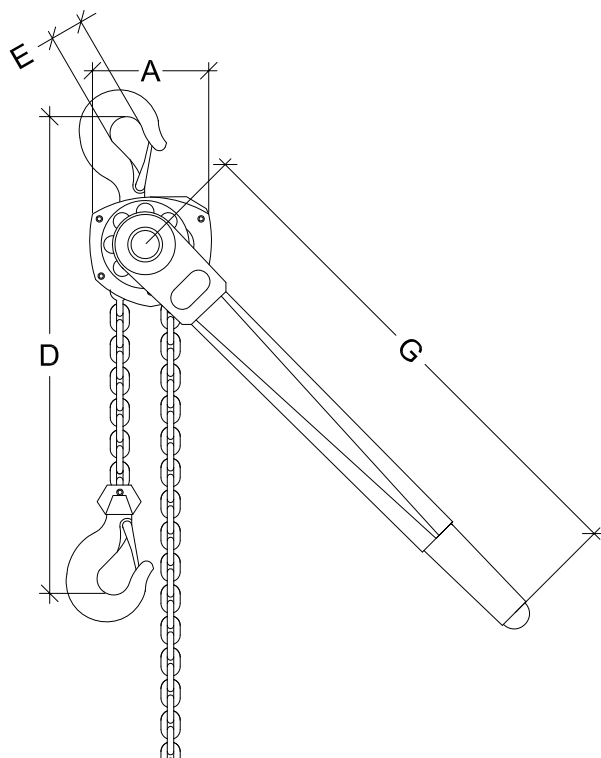
Draagvermogen: 0.8 tot 9 t



Rateltakels				
Draagvermogen in t	Aantal kettingparten	Gewicht bij 1.5 m hijshoogte in kg	Gewicht per m extra hijshoogte in kg	Benodigde handkracht in N
0,8	1	5,5	0,75	260
1,6	1	9,6	1,1	305
3,2	1	16,3	1,8	385
6,3	2	30,5	3,6	390
9	3	45	6,72	420

Maattabel Rateltakels				
Draagvermogen in t	A	D	E	G
0,8	120	290	24	235
1,6	138	330	31	370
3,2	177	430	35	370
6,3	244	580	46	370
9	338	795	53	388

Afmetingen in mm



Voor het gebruik van kettingtakels hebt u wellicht ook hijsmiddelen uit de hierna volgende categorieën nodig.

Heeft u alles?
Ontbreekt er nog iets?
Controleer het of neem
contact met ons op.
Wij geven u graag advies.

Balkenklemmen en loopkatten *Afbeelding vanaf pagina 29*

Hier vindt u balkenklemmen, duw-, handmechanisch-, elektrisch en pneumatische loopkatten.



Hijshulpstukken Afbeelding *vanaf pagina 97*

Hier vindt u hijsbanden/
rondstropen, kettingwerk,
staalkabels en harpsluitingen.

