



Kabeltakels



LiftingPlus
Hijzen met visie

KABELTAKELS | *Staaldraadtakel*

De handbediende staaldraadtakel maakt een nauwkeurige positionering van de last mogelijk, is uiterst licht en eenvoudig te bedienen. Het hijs- en draagvermogen kan met behulp van geleiderollen zonder problemen worden verhoogd. Hij is bijzonder robuust en krachtig.

Draagvermogen: 0.8 t, 1.6 t, 3.2 t en 5.4 t
Diverse kabellengten zijn afzonderlijk verkrijgbaar.

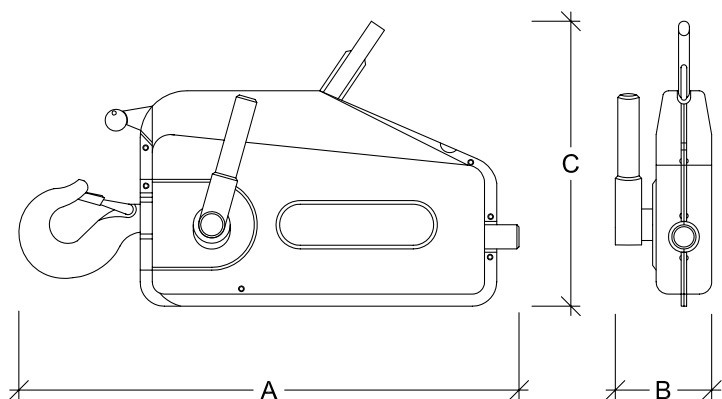


Staaldraadtakels

Draagvermogen in t	Kabelverplaatsing per dubbele slag in mm	Hefboomkracht bij nominale belasting in kg	Hefboomlengte in-/uitgeschoven in mm	Kabeldiameter in mm	Gewicht zonder kabel in kg	Kabelgewicht in kg/m
0,8	70	36	510/770	8,3	8,5	0,25
1,6	56	54	680/1190	11,5	18,5	0,5
3,2	30	54	680/1190	16,3	29	1
5,4	-	-	680/1190	20,0	54	1,9

Maattabel Staaldraadtakels

Draagvermogen in t	A	B	C
0,8	530	110	285
1,6	660	145	360
3,2	700	160	380
5,4	930	152	480
Afmetingen in mm			



De Minifor elektrische staaldraadtakel is een lichte, draagbare lier voor toepassingen waarbij het voornamelijk draait om eenvoudige hantering. Deze lier wordt ondersteund door een onbegrensde staalkabellengte, snelle installatie en elektrische bediening.

Draagvermogen: 300 en 500 kg
 Draagvermogen tot 900kg d.m.v. een inscheerset.
 Verkrijgbaar tegen meerprijs.

Diverse kabellengten zijn afzonderlijk verkrijgbaar.
 Minifor met radiografische bediening is leverbaar tegen meerprijs.



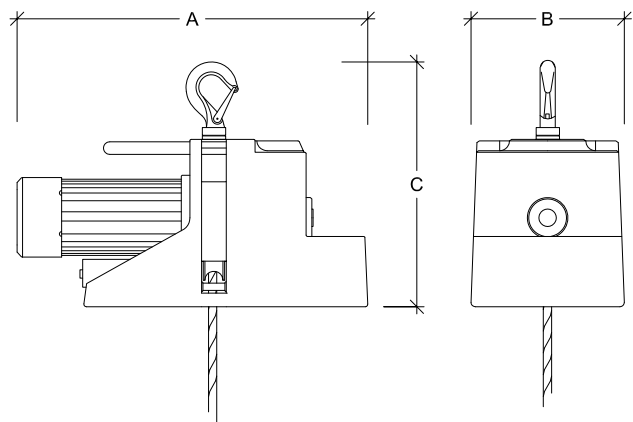
Minifor elektrische staaldraadtakels

Model	Draagvermogen in kg	Inbouwhoogte in mm	Hijssnelheid in m/min	Spanning in volt	Gewicht in kg	Kabeldiameter in mm
TR30	300	427	5	230 V 1 fase	21,5	6,5
TR30 Radio	300	427	5	230 V 1 fase	21,5	6,5
TR30S	300	430	13	230 V 1 fase	32	6,5
TR50	500	430	7	230 V 1 fase	32	6,5
TR 50 Radio	500	430	7	230 V 1 fase	32	6,5

Maattabel Minifor elektrische staaldraadtakels

Model	Draagvermogen in kg	A	B	C
TR30	300	356	209	427
TR30 Radio	300	356	209	427
TR30S	300	492	224	430
TR50	500	492	224	430
TR 50 Radio	500	492	224	430

Afmetingen in mm



KABELTAKELS | Elektrisch staaldraadtrekapparaat

Als hijsmiddel dient een staalkabel met een willekeurige lengte, die via druk- en geleiderollen rond het aandrijf wiel wordt gevoerd en in onbelaste toestand weer uitgestoten wordt. De staalkabel kan op elke gewenste positie over de hele lengte ervan snel en moeiteloos aangebracht of verwijderd worden. Omslachtig inrijgen vanaf één zijde is niet meer nodig.

Draagvermogen: 0.8 t, 1.6 t, 3.2 t en 6.4 t
Diverse kabellengten zijn afzonderlijk verkrijgbaar.
Draagvermogen Tirak: tot 1 t



Elektrische staaldraadtrekapparaten

Draagvermogen in t	Snelheid in m/min	Gewicht in kg	Spanning in volt/ stroomsterkte/ vermogen	Kabeldiameter in mm
0,8	6	32	230 V/1 kW	8,2
1,6	10	58	400 V/7,8 A/3 kW	11,2
3,2	5	160	400 V/7,8 A/3 kW	16
6,4	2,5	240	400 V/7,8 A/3 kW	20

Maattabel Elektrische Staaldraadtrekapparaten

Draagvermogen in t	A	B	C
0,8	509	394	295
1,6	700	460	350
3,2	815	460	664
6,4	1035	530	726

Afmetingen in mm

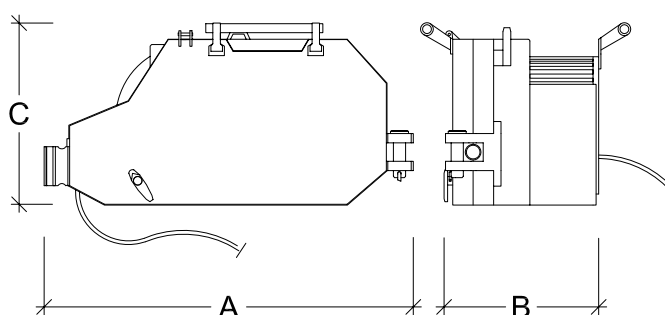
Tirak

Type	Hijskracht in t	Kabeldiameter mm	Snelheid m/min in 1ste kabellaag	Kabelberging m	Gewicht kg excl. kabel
X1026(P)	0,98	9	4.5/18	50/250/300	71
X1030	1	10	9	250/300	48

Maattabel Tirak

Type	A	B	C
X1026(P)	870	640	700
X1030	285	272	437

Afmetingen in mm



De hydraulische staaldraadtakel kan worden gebruikt met een staalkabel met een willekeurige lengte. De motorisch aangedreven staaldraadtakel is uitermate krachtig en eenvoudig in het gebruik. Lasten kunnen tot op de millimeter nauwkeurig worden gepositioneerd. Het draagvermogen kan via geleiderollen zonder problemen worden verhoogd.

Draagvermogen: 3.2 t

Een elektrisch-hydraulische pomp van 380 volt moet worden meegeleverd. Diverse kabellengten zijn afzonderlijk verkrijgbaar.



Hydraulische staaldraadtakels

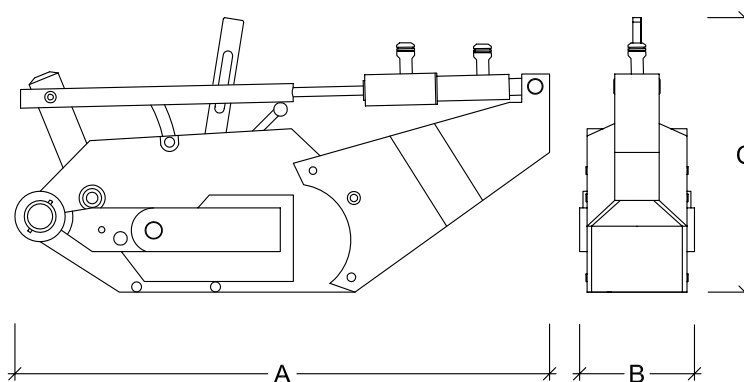
Draagvermogen in t	Max. werksnelheid hijsen-dalen in m/min	Kabeldiameter in mm	Gewicht zonder kabel in kg
3,2	0,7 - 1,6	16,3	56

Hydraulisch aggregaat

Capaciteit	Vermogen	Max. druk in bar	Gewicht zonder olie in kg
13 l/min	3 kW	180	47,2

Maattabel Hydraulische staaldraadtakels

Draagvermogen in t	A	B	C
3,2	1070	205	430
Afmetingen in mm			



Voor het gebruik van staaldraadtakels hebt u wellicht ook materiaal uit de categorie Aanslagmaterialen nodig.

Heeft u alles?
Ontbreekt er nog iets?
Controleer het of neem
contact met ons op.
Wij geven u graag advies.

*Hijshulpstukken Afbeelding
vanaf pagina 97*

Hier vindt u hijsbanden/
rondstroppen, kettingwerk,
staalkabels en harpsluitingen.

