



Kabellieren



LiftingPlus
Hijzen met visie

KABELLIJEREN | Elektrische lieren

De elektrische lieren kunnen zowel voor het hijsen als trekken van lasten worden gebruikt. Ze zijn veelzijdig inzetbaar dankzij hun grote draagvermogen, hijshoogte en snelheid. Er zijn verschillende uitvoeringen leverbaar, o.a. met radiografische afstandsbediening of frequentie geregeld.

Hijsvermogen: max. 10 t.

De spanning is standaard 400V/ 50Hz/ 32AMP/ 4P.

Het is mogelijk om met een hijslier ook te trekken.

Standaard worden de lieren geleverd met volle drum.



Hijslieren

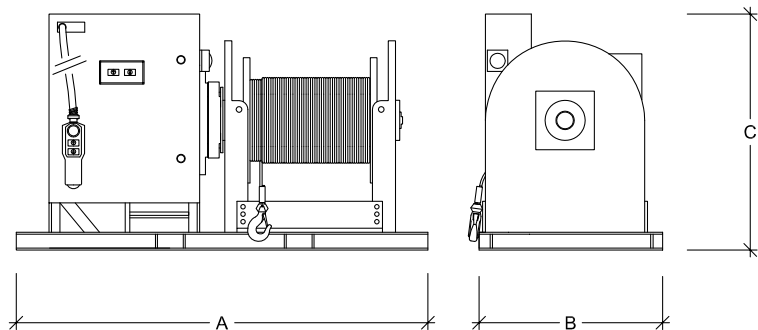
Type	Hijskracht in t	Kabeldiameter mm	Snelheid m/min in 1ste kabellaag	Kabelberging m	Gewicht kg excl. kabel
VTF1000	1	10	12	97	105
VTF3000	2	12	9	75	125
VTF2500	2,5	12	6	150	220
VTF4000	3	14	10	54	150
VTF3500	3,5	14	6	54	150
VTF4000	4	16	8	74	240
VTF10000	5	8	10	150	580
EPH5000	5	20	8,4	195	950
EPH10000	10	28	9,2	260	1.850

Treklieren

Type	Trekkkracht in t	Kabeldiameter mm	Snelheid m/min in 1ste kabellaag	Kabelberging m	Gewicht kg excl. kabel
EP2500	2,5	12	6	150	220
LM-EP10.000	10	22	10	276	1.288

Maattabel Hijslieren

Type	A	B	C
VTF1000	900	475	554
VTF3000	900	475	554
VTF2500	860	490	530
VTF4000	980	500	940
VTF3500	1.000	475	960
VTF4000	1.000	660	730
VTF10000	1.911	650	660
EPH5000	2.190	750	960
EPH10000	2.730	1.050	1.145
Afmetingen in mm			



Maattabel Treklieren

Type	A	B	C
EP2500	1.050	830	780
LM-EP10.000	1.600	900	1.510
Afmetingen in mm			

De pneumatische lieren zijn geschikt voor gebruik in nagenoeg elke omgeving. Ze worden aangeboden in diverse uitvoeringen.

Hijsvermogen: max 5t, Persluchtverdeler(tweevoudig en viervoudig) en toevoerslangen, in verschillende lengten, zijn afzonderlijk verkrijgbaar.

Standaard worden de lieren geleverd met volle drum.

De standaard werkdruk voor de lieren is ca. 6,3 bar.



Hijslieren						
Type	Nominale belasting in t	Snelheid bij nominale belasting in 1e kabellaag in m/min	Max. luchtverbruik in m ³ /min	Gewicht zonder kabel in kg	Kabeldiameter in mm	Kabelberging
LS600R	0,6	10	2,2	31	8	26
LS1200R	1,2	9	3,5	56	10	32
LS1500	1,5	7	3,5	80	10	65
DGPH1500	1,5	12	7,2	240	10	85
LS2000R	2	20	10	230	12	163
POWAIR 35B	3,5	11	12	470	18	90
LS5000R	5	14	15	650	18	161

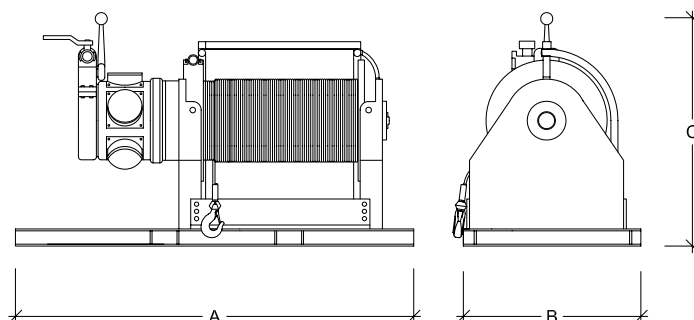
Treklieren						
Type	Nominale belasting in t	Snelheid bij nominale belasting in 1e kabellaag in m/min	Max. luchtverbruik in m ³ /min	Gewicht zonder kabel in kg	Kabeldiameter in mm	Kabelberging
RRI7020	2	5	4,2	130	16	65
HU40	2,2	16,4	5	237	12	115
K6U	4,5	17	17	771	19	326

Maattabel Hijslieren			
Type	A	B	C
LS600R	329	245	332
LS1200R	427	305	400
LS1500	671	305	400
DGPH1500	770	500	465
LS2000R	719	500	707
POWAIR 35B	1.218	550	810
LS5000R	904	745	810

Afmetingen in mm

Maattabel Treklieren			
Type	A	B	C
RRI7020	583	460	587
HU40	830	464	606
K6U	1486	610	770

Afmetingen in mm



De hijsblokken kunnen in diverse combinaties worden gebruikt om de hijs- en trekcapaciteit te vergroten. De hijsblokken zijn verkrijgbaar met één, twee, drie en vier schijven. Eenvoudige hantering van kabels dankzij de mogelijkheid om de hijsblokken zijdelings te openen.

Draagvermogen: max. 35 t



<i>Hijsblokken</i>				
1-schijfs	Draagvermogen in t	Schijfdiameter in mm	Max. kabeldiameter in mm	Gewicht in kg
	1	125	10	3
	2	76	10	1,8
	2	79	10	2,7
	3,2	150	20	10
	4	114	13	5,4
	6,4	336	16,3	34
	8	152	19	12,6
	10	400	24	60
	16	410	24	81
	20	450	28	109
	35	600	32	215
2-schijfs	6	200	18	26
	6	240	18	32
	16	320	26	97

Voor het gebruik van kabellieren hebt u wellicht ook een werktuig uit de categorie Hijshulpstukken nodig.

Heeft u alles?
Ontbreekt er nog iets?
Controleer het of neem
contact met ons op.
Wij geven u graag advies.

*Hijshulpstukken Afbeelding
vanaf pagina 97*

Hier vindt u hijsbanden/
rondstroppen, kettingwerk,
staalkabels en harpsluitingen.

