



Hydraulische hefsystemen



LiftingPlus
Hijzen met visie

HYDRAULISCH HEFSYSTEEM | *Hydraulische hefsystemen*

Het hydraulische Mini Jack systeem dient voor het heffen en verrijden van zware lasten. De last kan met de hefmast omhoog worden gebracht, worden gedraaid, gekanteld en verplaatst. De hefmast is uitgerust met een radiografische afstandsbediening.

Draagvermogen: 18 t bij 2-puntssysteem en 36 t bij 4-puntssysteem

Het hydraulische Megalift systeem maakt het heffen en verrijden van bijzonder zware lasten mogelijk.

Draagvermogen: max. 200 t bij 2-puntssysteem en max. 400 t bij 4-puntssysteem

Bijpassende traversen zijn in verschillende lengten verkrijgbaar. Voor het verrijden van de hydraulische hefmasten zijn extra rijrails vereist, die apart verkrijgbaar zijn.



Hydraulisch Mini Jack Systeem

Cilindertrap	Uitschuifhoogte in m	Draagvermogen in t bij 2-puntssysteem	Draagvermogen in t bij 4-puntssysteem
1e trap	1830 - 2850	18	36
2e trap	2850 - 3860	16,5	32
3e trap	3860 - 4870	13,5	27

Hydraulisch Megalift Systeem

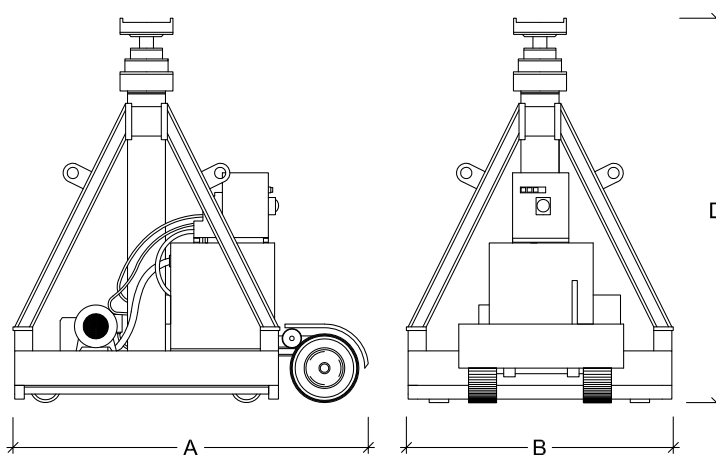
Cilindertrap	Uitschuifhoogte in m	Draagvermogen in t bij 2-puntssysteem	Draagvermogen in t bij 4-puntssysteem
1e trap	3050 - 4830	182	364
2e trap	4830 - 6600	137	272
3e trap	6600 - 8380	80	179

Maattabel Hydraulisch Mini Jack Systeem

	A	B	D
Mini Jack	1295	711	1830
Afmetingen in mm			

Maattabel Hydraulisch Megalift Systeem

	A	B	D
Megalift	1880	1200	3050
Afmetingen in mm			



Voor het gebruik van hefsystemen hebt u wellicht ook een hijsmiddel uit de categorieën Hijshulpstukken en loopkatten en balkenklemmen nodig.

Heeft u alles?
Ontbreekt er nog iets?
Controleer het of neem
contact met ons op.
Wij geven u graag advies.

*Hijshulpstukken Afbeelding
vanaf pagina 97*

Hier vindt u hijsbanden/
rondstropen, kettingwerk,
staalkabels en sluitingen.



*Balkenklemmen en loopkatten
Afbeelding vanaf pagina 29*

Hier vindt u balkenklemmen met
een draagvermogen van max.
30 t – voor de bevestiging van
elke last aan een hijsbalk.

