



Balkenklampen en loopkatten



LiftingPlus
Hijzen met visie

BALKENKLEMMEN EN LOOPKATTEN | Duwloopkatten

Duwloopkatten kunnen op elke plaats op een hijsbalk worden gemonteerd. Ze kunnen eenvoudig via een spindel of met autolock worden ingesteld voor de verschillende flensbreedten. Met name bij montageprojecten biedt de duwloopkat veel voordelen.



Draagvermogen: 1 tot 10 t

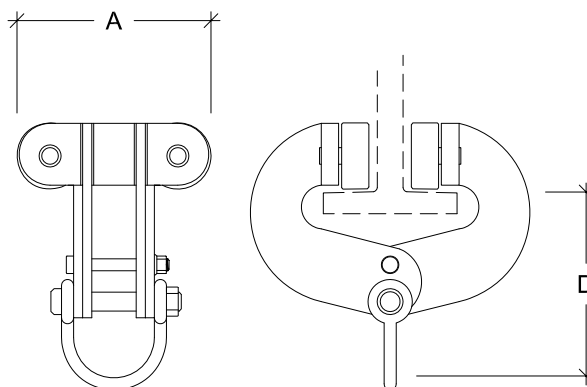
Duwloopkat

Draagvermogen in t	Flensbereik in mm	Max. flensdikte in mm	Gewicht in kg	Uitvoering
1	63-203	25,4	6,5	Met spindel instelbaar
1	64-140	25	10,5	Met spindel instelbaar
1,5	76-203	25,4	7	Met spindel instelbaar
2	76-203	25,4	7	Met spindel instelbaar
2	66-170	31	17	Automatisch instelbaar
2	76-203	25,4	20	Met spindel instelbaar
3	76-203	28	21	Automatisch instelbaar
3	76-203	28	23,5	Met spindel instelbaar
3	220-300	35	32	Met spindel instelbaar
3	76-300	10	30	Automatisch instelbaar
6	100-305	30	33	Automatisch instelbaar
6	100-305	32	50	Met spindel instelbaar
10	100-305	30	47,5	Automatisch instelbaar
10	160-305	38	74,5	Met spindel instelbaar

Maattabel Duwloopkat

Draagvermogen in t	A	D
1	176	245
1	255	131
1,5	176	241
2	176	241
2	262	130
2	280	111
3	280	250
3	269	300
3	360	177
3	344	186
6	296	290
6	356	380
10	290	290
10	430	405

Afmetingen in mm



De handmechanische loopkatten worden door middel van trekken aan de eindloze handketting naar rechts of links verplaatst. Dankzij afstandsplaten beschikken ze over een groot instelbereik t.b.v. een groot aantal flenzen. Door de geringe bouwhoogte kan de handmechanische loopkat ook in kleine ruimten optimaal worden benut.

Draagvermogen: 3 tot 25 t



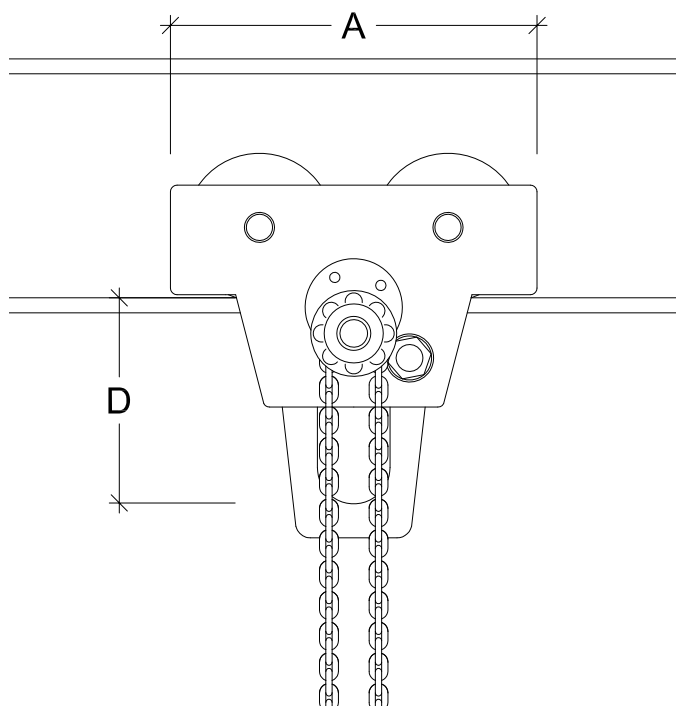
Handmechanische loopkat

Draagvermogen in t	Flensbereik in mm	Max. flensdikte in mm	Gewicht in kg
3	76-203	28	31
6	100-305	31	57,5
10	127-305	38	83
20	136-305	30	244
25	260-400	42	150

Maattabel Handmechanische loopkat

Draagvermogen in t	A	B
3	269	280
6	356	360
10	430	370
20	574	315
25	560	165

Afmetingen in mm



De elektrische loopkatten worden geleverd met een bedienings-eenheid. Eenvoudige montage en bediening zorgen voor een snelle inzet. Ze zijn met name geschikt voor lasten van meer dan 1000 kg, lange afstanden en frequent gebruik. De elektrische loopkatten zijn los te gebruiken of in combinatie met een elektrische kettingtakel.

Draagvermogen: 1 tot 5 t

De pneumatische loopkatten zijn geschikt voor extreme gebruiksomstandigheden.

Draagvermogen: 50 t



Elektrische loopkatten

Draagvermogen in t	Flensbereik in mm	Max. flensdikte in mm	Gewicht in kg
1	75-125	32	31
2	100-150	33	53
3	100-150	37	50
5	125-175	38	89
5	98-180	27	77
5	180-300	27	80

Maattabel Elektrische loopkatten

Draagvermogen in t	A	D	
1	240	675	Alleen i.c.m. kettingtakel
2	300	860	Alleen i.c.m. kettingtakel
3	340	920	Alleen i.c.m. kettingtakel
5	390	1010	Alleen i.c.m. kettingtakel
5	555	161	Los te gebruiken
5	555	161	Los te gebruiken

Afmetingen in mm

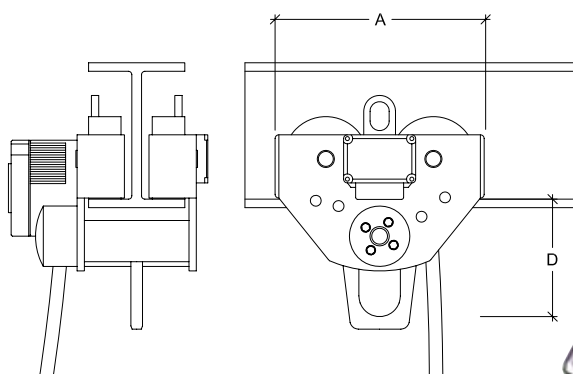
Pneumatische loopkatten

Draagvermogen in t	Flensbereik in mm	Max. flensdikte in mm	Gewicht in kg
25	303 vast	40	265
50	303 vast	40	530

Maattabel Pneumatische loopkatten

Draagvermogen in t	A	D
25	612	440
50	1223	440

Afmetingen in mm



De balkenklem is eenvoudig in het gebruik en vormt bij elk project een onmisbaar werktuig. Het is een veilige en betrouwbare klem, waarmee elke last op een hijsbalk kan worden bevestigd. De balkenklem is uitermate veelzijdig en kan bij hijs- en trekwerkzaamheden worden gebruikt als verankeringspunt.

Draagvermogen: max. 30 t



Balkenklemmen

Draagvermogen in t	Flensbereik in mm	Gewicht in kg
2	75-210	6
2	75-230	4,7
2	76-190	4
3	75-305	9
3	76-190	5
3	76-190	8
3	80-322	9,2
3	80-320	10
3	89-305	14
3	100-270	8
4	150-254	18,5
5	76-305	28,5
5	89-305	14
5	90-320	11
5	100-270	10
5	150-305	15
6	203-457	18,8
10	89-305	21,5
10*	125-305	33,5
10	203-457	28
15	203-457	49,5
20	406-610	77
25	200-457	75,5
30	200-457	92

Maattabel Balkenklemmen

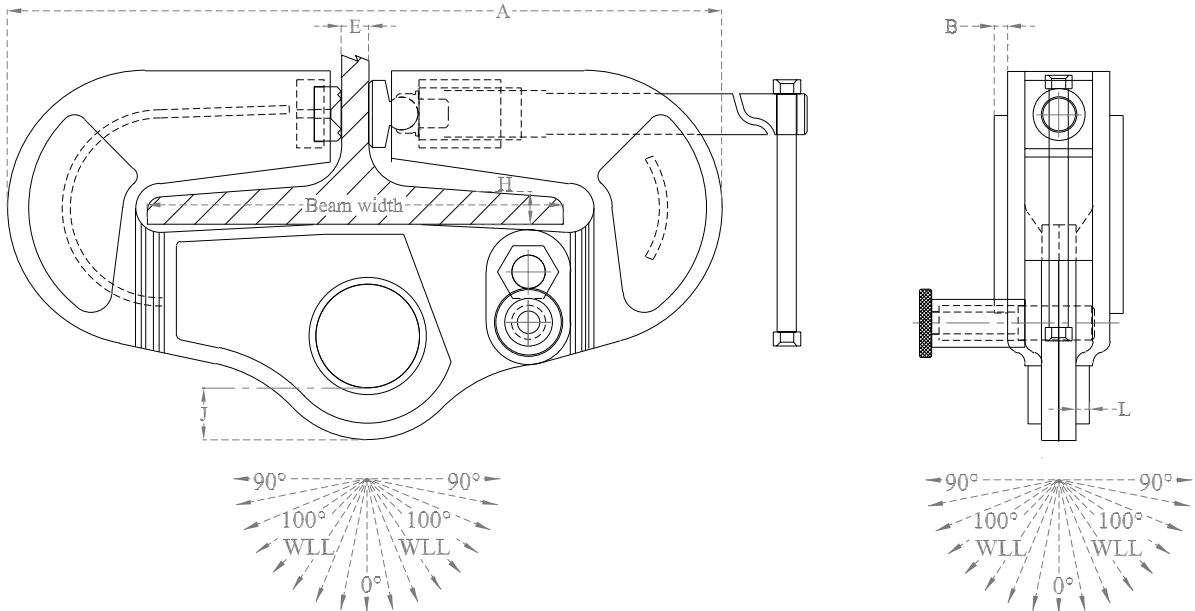
Draagvermogen in t	A	B	Diameter ophangbout
2	350	94	20
2	375	90	22
2	188	125	20
3	455	122	22
3	188	125	20
3	250	130	20
3	498	117	24
3	348	134	20
3	348	134	25
3	455	122	22
4	327	130	-
5	524	75	25
5	348	134	25
5	498	127	30
5	455	129	28
5	373	140	25
6	498	140	25
10	348	134	32
10*	524	167	25
10	498	140	32
15	611	170	40
20	795	350	40
25	335	611	45
30	350	624	45

Afmetingen in mm

BALKENKLEMMEN EN LOOPKATTEN | *Balkenklemmen*

Balkenklemmen

	WLL in kg	A	B	C	D	E	G	H	J	K	L	Gewicht in kg	Breedte in mm
USC5	5080	524	10	75	48	32	120	25,4	38	25	10	28,5	125 - 305
USC5D	10160	524	10	75	102	32	120	25,4	38	25	12,5	33,5	125 - 305

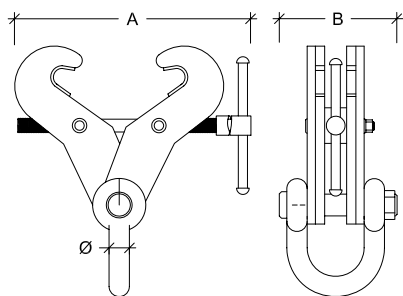


Bulbklem

Draagvermogen in t	Flensbereik in mm	Gewicht in kg
3	100-240	6.5

Maattabel Bulbklem

Draagvermogen in t	A	B	Diameter ophangbout
3	150	80	16
Afmetingen in mm			



Voor het gebruik van loopkatten hebt u wellicht ook een hijsmiddel uit de categorie Kettingstakels nodig.

Heeft u alles?
Ontbreekt er nog iets?
Controleer het of neem
contact met ons op.
Wij geven u graag advies.

*Kettingtakels Afbeelding vanaf
pagina 11*

Hier vindt u elektrische-, hand-
en pneumatische kettingtakels
alsmede rateltakels.

