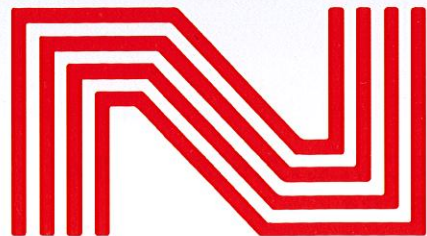


# NITCHI elektrische kettingtakels

Kunststof midden-frame dus betere afdichting en lager geluidsniveau

De Nitchi EC4 series, een op veel punten verbeterde opvolger van de beroemde EC3. Ze zijn verkrijgbaar met haakophanging of met hand-, of elektrische loopkat. Voor alle toepassingen biedt Nitchi een passend takel.



Slijtvaste duurzame nestenschijf

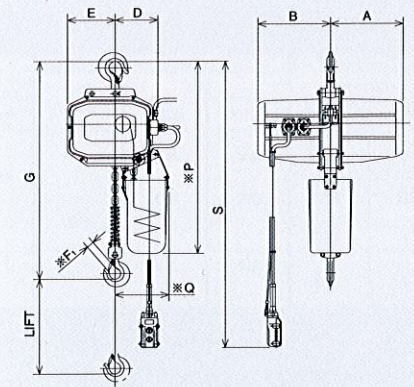
Precisie tandwielen voor een langere levensduur en lager geluidsniveau

Handige kabelstekkers voor snelle wisseling van stroomtoevoer- en bedieningskabel

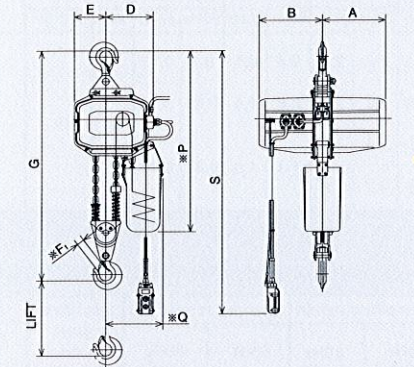
Verouderingsbestendige smeedstalen haken

Drukknopschakelaar met noodstop, beschermingsklasse IP64

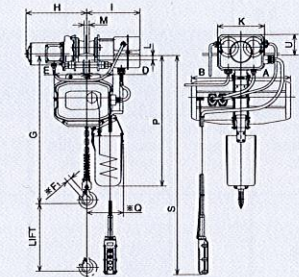
- Krachtige motoren
- Isolatieklasse B:
  - EC4 en ECT4
- Isolatieklasse E:
  - ECC4
- Beschermingsklasse IP54
- Stuurstroom 24V
- Inschakelduur:
  - EC4 (1 snelheid) 40%
  - ECT (2 snelheden) 25%
  - ECC4 (1 fase) 25%
- Voorzien van een anti-fase beveiliging
- Makkelijk instelbare lastbegrenzer
- Weinig onderhoud en snelle servicemogelijkheid door toegepaste constructie
- Oppervlakte gehard gelegeerd stalen ketting
- Levering standaard met haakophanging, kettingzak, drukknopschakelaar en stroomtoevoerkabel
- 6 maanden garantie



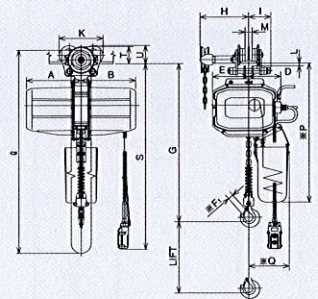
EC4 250 - 500 - 1000 kg  
ECT4 250 - 500 - 1000 kg  
ECC4 300 - 500 kg



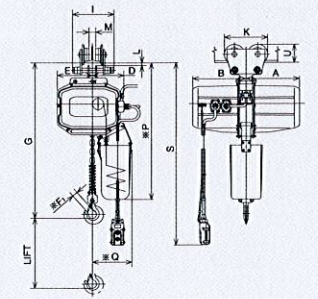
EC4 2000 kg  
ECT4 2000 kg



ECE4 250 - 500 - 1000 kg  
ECTE4 250 - 500 - 1000 kg



ECG4 250 - 500 - 1000 kg  
ECTG4 250 - 500 - 1000 kg  
ECCG4 300 - 500 kg



ECP4 250 - 500 - 1000 kg  
ECTP4 250 - 500 - 1000 kg  
ECCP4 300 - 500 kg

