



# HITACHI

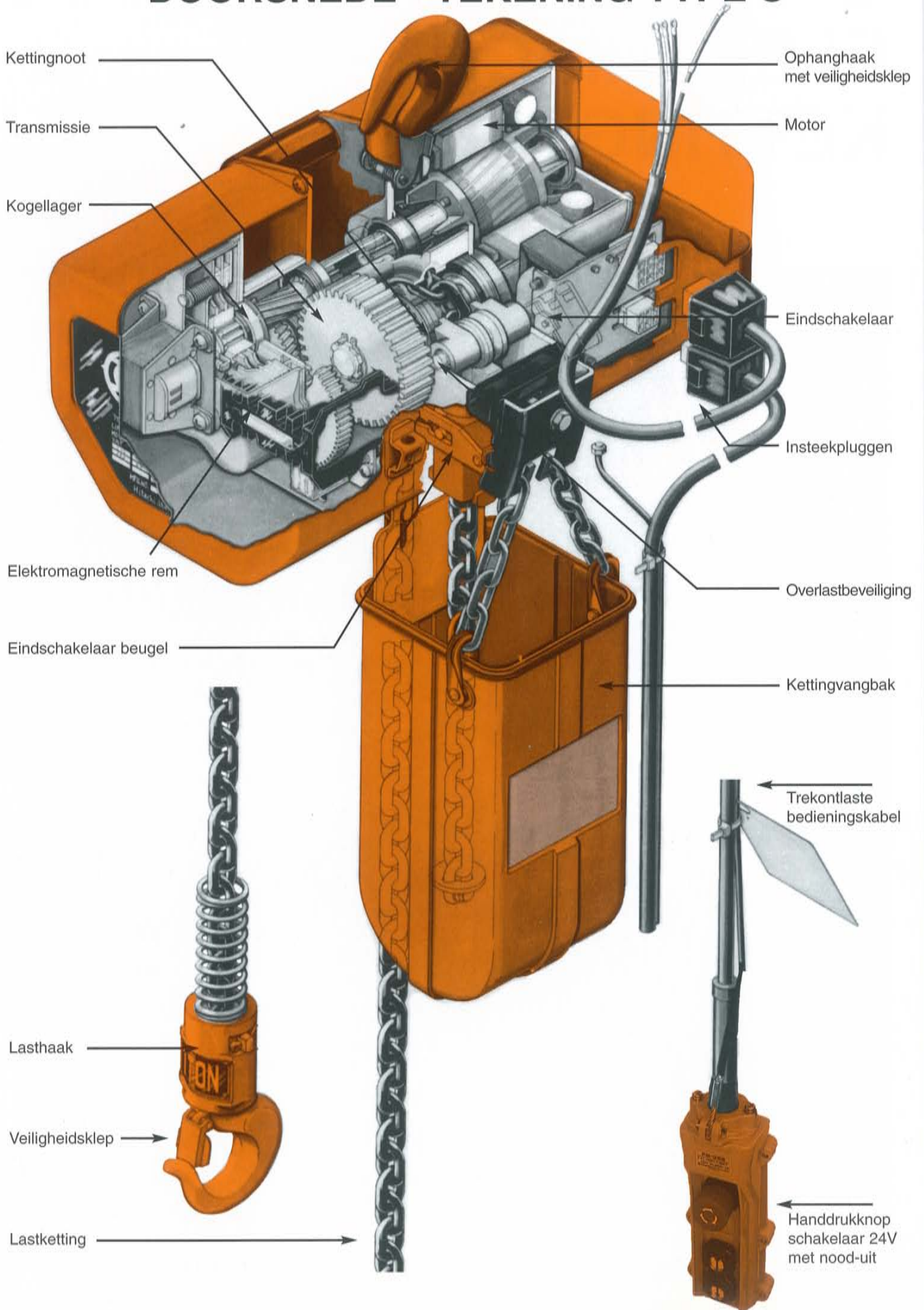
# ELEKTRISCHE KETTINGTAKELS



**HITACHI ZEKERHEID ALS NORM**



# DOORSNEDE - TEKENING TYPE S





## ELEKTRISCHE KETTINGTAKELS

Genieten wereldfaam - ruim 30 jaar in Nederland - een begrip van betrouwbaarheid en kwaliteit.

### Veilig

- Last- en ophanghaak zijn voorzien van een veiligheidsklep.
- Eindschakelaar voor de hoogste en laagste haakstand.
- Laag bedieningsvoltage (24 volt).
- De rem houdt de last altijd vast, ook als de stroom uitvalt.

### Duurzaam

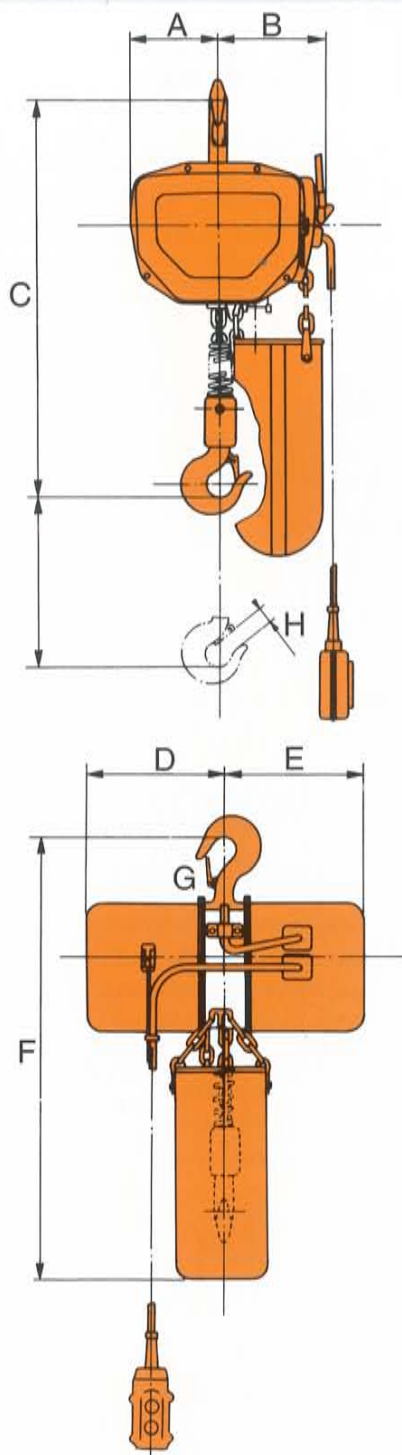
- Speciale lastketting volgens DIN 5684 met 8-voudige zekerheid.
- Soepele trekcontlaste bedieningskabel.
- Waterdichte drukknopkast.
- Levensduur smering voor het drijfwerk van de takel.
- Lasthaak vervaardigd van gehard staal, hittebestendig.
- Remmechanisme robuust geconstrueerd.

### Compleet

- Met kettingvangbak
- Met 5 meter voedingskabel.
- Met ophanghaak, schakel- en bedieningsapparatuur voor 24 Volt stuurspanning.
- Overlastbeveiliging op alle 380 Volt modellen.
- Fasebeveiliging vanaf 1000 kg.
- 2e Hijswerkrem op alle "F" modellen vanaf 2 ton.
- Wisselstroomtakels t/m 500 kg.
- Elke gewenste hijs- en bedieningshoogte.

### Kwaliteit

- Elektromechanische overlastbeveiliging.
- Gelagerde lasthaak is 360° draaibaar.
- Ketting met 8-voudige zekerheid.
- Onderblok met veiligheidslasthaak.
- Alle types verkrijgbaar met fabriekscertificaat.
- Beschermklasse IP54, Isolatieklasse F, 40% I.D., Femklasse 1Am.



TYPE	1/4 S2	1/4 SS2	1/4 SN2	1/2 S2	1/2 SS2	1/2 SN2	1S	1F	1SN	2S	2F	2SN	2FN	3S	3F	3FN	5S	5F	5FN	
Draagvermogen kg	250	250	250	500	500	500	1000	1000	1000	2000	2000	2000	2000	3000	3000	3000	5000	5000	5000	
Aantal parten	1	1	1	1	1	1	1	1	1	2	1	2	1	3	2	2	5	3	3	
Hijsnelheid m/min.	10	5	7.2/1.8	7.2	3.6	7.2/1.8	4.6	7.5	4.6/1.2	2.3	6.8	2.3/0.6	6.8/1.7	1.5	4.1	4/1	0.9	2.8	2.8/0.7	
Hijsmotor bij 380V - 3ph - 50 Hz. 40% i.d.																				
kW	0.45	0.25	0.32/0.08	0.63	0.32	0.63/0.16	0.8	1.3	0.8/0.2	0.8	2.4	0.8/0.2	2.4/0.6	0.8	2.4	2.4/0.6	0.8	2.4	2.4/0.6	
Amperage	1.3	1	1.7/1.2	2.1	1	2.1/1.8	2.9	3.2	3.5/2.5	2.9	5.6	3.5/2.5	6/3.8	2.9	5.6	6/3.8	2.9	5.6	6/3.8	
Afmetingen mm																				
a	125	125	125	125	125	125	135	135	135	90	185	90	185	125	120	120	175	145	145	
b	165	165	165	165	165	165	170	170	170	215	170	215	170	270	245	245	340	330	330	
c	450	450	450	450	450	450	530	535	530	645	660	645	660	800	865	865	895	1020	1020	
d	181	181	181	181	181	181	216	250	216	216	280	216	280	216	280	280	216	280	280	
e	184	184	184	184	184	184	216	250	246	216	280	246	280	216	280	280	216	280	280	
f	620	620	620	620	620	620	680	680	680	705	880	705	880	835	1110	1110	755	1305	1305	
g	27	27	27	27	27	27	29	29	29	34	33	34	34	40	40	40	48	48	48	
h	19	19	19	19	19	19	23	23	23	26	26	26	26	42	42	42	50	50	50	
Gewicht bij 3 m hijshoogte kg	28	34	33	31	34	36	37	42	42	49	80	54	96	61	99	112	88	121	134	