



Eepos

eepos move



LiftingPlus

Hijzen met visie

liftingplus.nl

m *eepos move L* - für Biegemomente bis 2.500 Nm - for bending moment up to 2,500 Nm



Baugröße Type	move L - zweifach move L - double	move L - einfach II move L - simple II	move L - einf. move L - sim
Max. Tragfähigkeit max. load	500 kg / pneumatisch: 250 kg 500 kg / pneumatic: 250 kg		
Max. zulässiges Biegemoment max. permissible bending moment	2.500 Nm		
Max. Torsion um Z-Achse max. torsion to Z-axis	1.000 Nm	1.400 Nm	1.000 Nm
Segmente segments	max. 3	max. 2	max. 2
Antrieb drive	elektrisch electrical		elektrisch/pneun electrical/pneui

Merkmale

Der Hubachsen-Systembaukasten **eepos move** ist ausgelegt auf Handlingsgeräte und -vorrichtungen im Traglastbereich bis 500 kg, 2.500 Nm Biegemoment und 1.400 Nm Torsionsmoment bei außermittigen Lasten. Einbaumaß und Hub der Hubachsen **move L** und **move S** werden kundenspezifisch festgelegt.

Die **eepos move** Hubachsen sind hochbelastbar, leichtlaufend auch bei außermittigen Lasten spielfrei und wartungsarm. Sie bieten durch außenliegende item®-Nuten diverse Anbaumöglichkeiten.

move L und **move S** können als einzelne Hubachse geliefert oder auch komplett inklusive Hubmotor oder pneumatischer Steuerung aufgebaut werden.

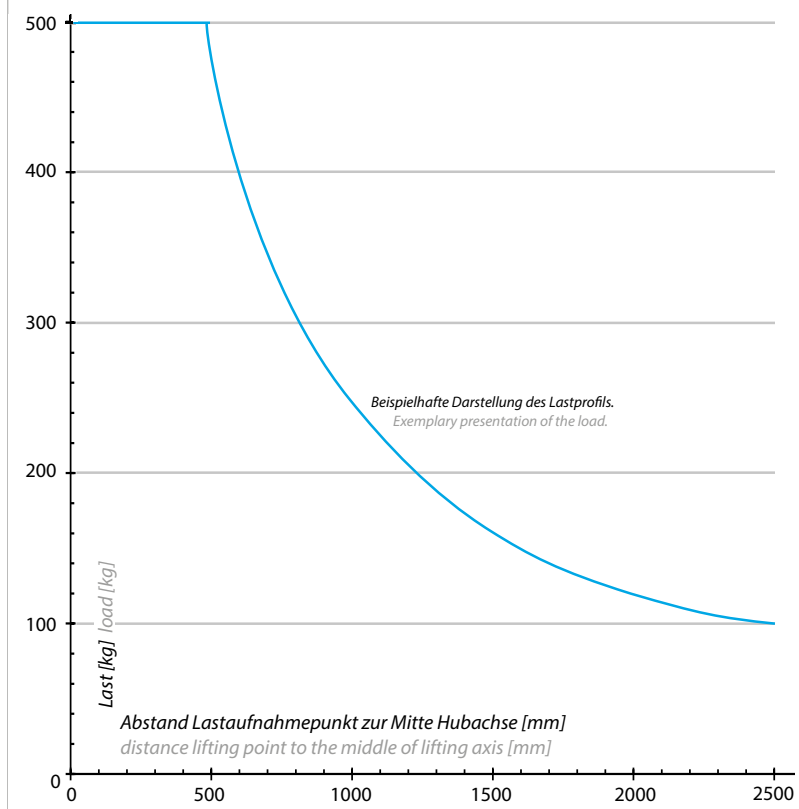
Features

The modular system for lifting axis **eepos move** is designed for handling equipment and devices in the load range up to 500 kg, 2,500 Nm bending moment and 1,400 Nm torsion moments by off-center loads. Dimension and stroke of the lifting axes **move L** and **move S** can be determined by the customer.

The **eepos move** lifting axes are highly resilient and easy running even with off-center loads. They have zero backlash gear and are low on maintenance. Due to the lateral grooves, they offer various mounting options.

move L and **move S** can be delivered as single device or fully fitted with lifting motor or pneumatic controls.

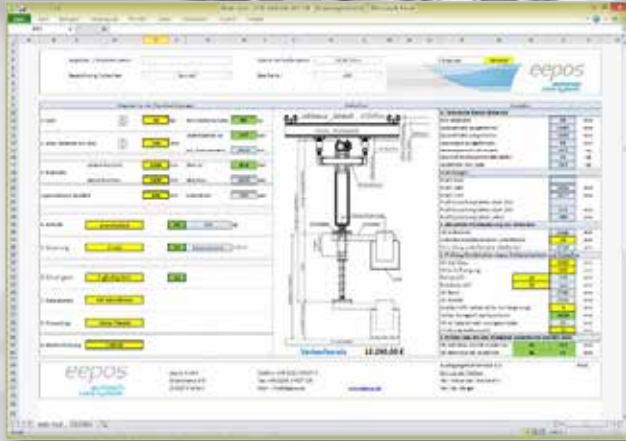
Lastdiagramm **move L** Load chart **move L**



Konfiguration

Kundenspezifische Auslegung

Mit dem eepos Hubachsen-Tool können kundenspezifische Anforderungen millimetergenau berechnet werden. Mit wenigen Klicks werden die exakten Maße, Kräfte und Gewichte der eepos Hubachsen und Einbausituation ermittelt und Preise kalkuliert. Sprechen Sie dazu unseren Technischen Vertrieb an.



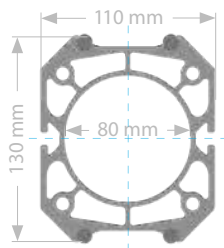
Configuration

Customized designs

All customer-specific requests can be figured out accurately to the millimeter using the eepos lifting axis calculation tool. Just a few clicks and you'll get the right numbers in regards to your needs for dimensions, forces and loads, assembly situations and pricing of the eepos lifting axis. In order to do so, please get in touch with our technical sales people.

Ihr direkter Kontakt zu uns:
 Your direct contact to us:

+49 2261 54637-190
vertrieb@eepos.de

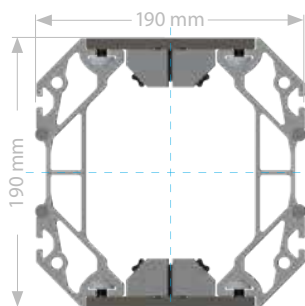


Teleskopsegment PHA 110

Das eepos Hohlkammerprofil mit den Außenmaßen 110x130 mm wird für das Segment PHA 110 mit gehärteten Laufschienen ausgeführt. Die Flächenträgheitsmomente $I_y = 780 \text{ cm}^4$ und $I_z = 600 \text{ cm}^4$ ermöglichen maximal 1.000 Nm Torsion.

Telescope segment PHA 110

The eepos hollow chamber profile with external dimensions of 110x130 mm is designed with hardened rails to fit segment PHA 110. The area moments of inertia are $I_y = 780 \text{ cm}^4$ and $I_z = 600 \text{ cm}^4$ and allow a maximum 1,000 Nm torsion.

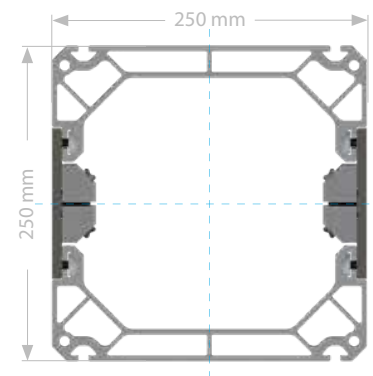


Teleskopsegment PHA 190

Mit seinen 4 außenliegenden Itemnuten weist das Segment PHA 190 Flächenträgheitsmomente von $I_y = 2.980 \text{ cm}^4$ und $I_z = 2.050 \text{ cm}^4$ auf und wird für den Einsatz von 2-stufigen Hubachsen bei Schraubenwendungen empfohlen.

Telescope segment PHA 190

The middle segment PHA 190 with 4 external Itemgrooves has area moments of inertia of $I_y = 2.980 \text{ cm}^4$ and $I_z = 2.050 \text{ cm}^4$. It is recommended for the use of 2-step lifting axes at torque applications.



Teleskopsegment PHA 250

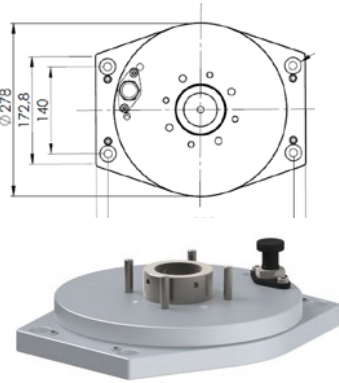
Das Segment PHA 250 verfügt über Flächenträgheitsmomente $I_y = 8.300 \text{ cm}^4$ und $I_z = 7.090 \text{ cm}^4$ und bietet vier außenliegende Itemnuten. Hieran können Energie- und Signalführung für z.B. Handhabungsgeräte befestigt werden.

Telescope segment PHA 250

The segment PHA 250 has area moments of inertia $I_y = 8.300 \text{ cm}^4$ and $I_z = 7.090 \text{ cm}^4$ and provides four external Itemgrooves as well. Power and signal supply for handling devices can be attached there.



Mit freundlicher Genehmigung Audi Hungaria Kft.
With kind approval of Audi Hungaria Kft.

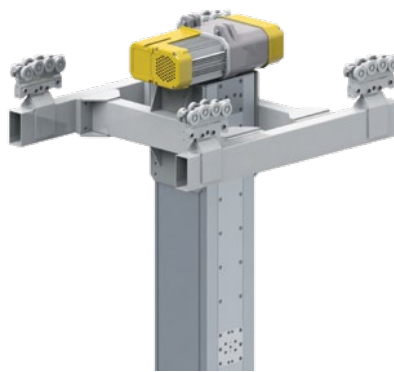


Schwenklager

Auf Wunsch kann für Anwendungen bis 2.500 Nm ein Standardschwenklager mit kundenspezifischen Rastpunkten angebaut werden. Dieses wird unter das Teleskopsegment PHA 110 oder PHA 190 geschraubt.

Pivot bearing

Upon customer request a standard pivot bearing can be fitted with snap locks for loads of up to 2,500 Nm. The pivot bearing can be screwed underneath the telescope segment PHA 110 or PHA 190.

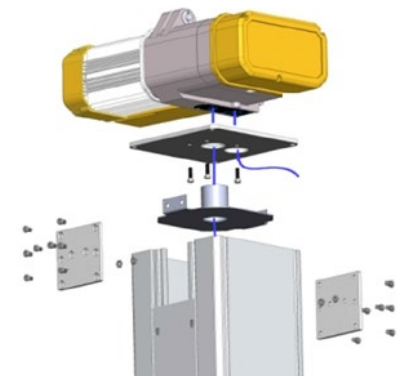


Katzrahmen

Durch den optionalen Katzrahmen mit einem Spurmaß von 600 - 1.200 mm wird die Hubachse an das Kransystem angebunden. Die Aufhängehöhe kann stufenlos angepasst werden.

Travelling trolley frame

Via the optional travelling trolley frame with a track gauge of 600 - 1,200 mm the lifting axis is connected to the crane system. The suspension height can be adjusted optimally.



Kettenzug

Über eine Adapterplatte kann ein Standardkettenzug eingesetzt werden. Dabei dient das jeweils innere Teleskopsegment als Kettenspeicher. Alternativ kann die Hubachse **move L** auch pneumatisch betrieben werden.

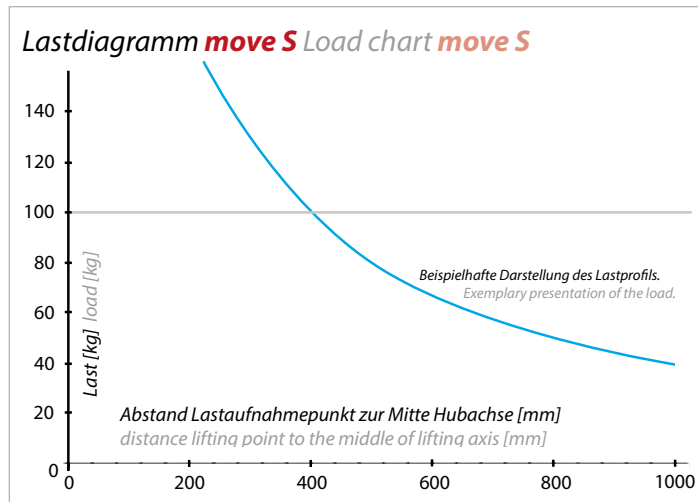
Chain hoist

A standard chain hoist can be fitted by adapting it to the lifting axis. Then the inner telescope segment is used as a chain store. Alternatively the lifting axis **move L** can be operated pneumatically.

m eepos move S - für Biegemomente bis 400 Nm - for bending moment up to 400 Nm



move S
250kg
400Nm
600 Nm
max. 2
elektrisch electrical

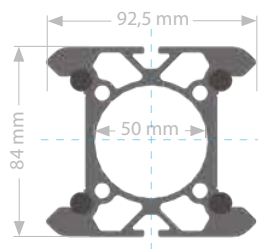


Lagereinheit

Die Lagereinheit verfügt über 4 speziell gehärtete Rollen. Durch die hochwertigen Wälzlager wird der Leichtlauf ermöglicht. Die Einheit wird schnell und präzise eingestellt und kann jederzeit von außen ausgetauscht werden.

Guide bearing

The guide bearing unit is made with 4 specially hardened rollers. Because of the high-quality bearings, light running is possible. The unit can be set up quickly and precisely and can be exchanged anytime from the exterior.

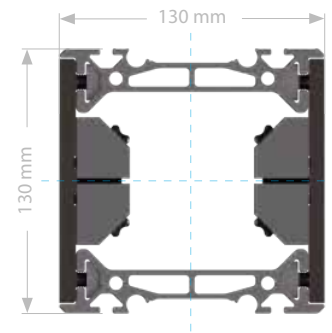


Teleskopsegment 84 mm

Durch das intelligente Design des Hohlkammerprofils können bei grade mal 84 mm Außenmaß Drehmomente bis zu 400 Nm aufgenommen werden. 2 außenliegende Itemnuten ermöglichen weitere Anbauten.

Telescope segment 84 mm

The intelligent design of the hollow chamber profile allows torques of up to 400 Nm. 2 outer item grooves at the small profile of just 84 mm allow assembling of additional devices.



Teleskopsegment PHA 130

Bei den kompakten Außenmaßen von 130x130 mm kann das Teleskopsegment PHA 130 maximal 400 Nm außermittige Last aufnehmen. Der optionale seitliche Federbalancer wird auf das Werkzeug optimal eingestellt.

Telescope segment PHA 130

The telescope segment PHA 130 with its external dimensions of 130x130 mm can accommodate 400 Nm with off-centered loads. An optional lateral spring balancer can be fitted optimally to the tool or handling device.

Waar kunt u ons vinden?

Wij zijn gevestigd te Meppel, centraal gelegen tussen de snelwegen A32 en A28. Dankzij deze optimale ligging kunnen wij u altijd de beste service bieden. Tevens zijn wij 24/7 bereikbaar in geval van calamiteiten.

Tevens bieden wij samen met onze transportpartners een haal- en brengservice, zodat u geen kostbare tijd verliest.



LiftingPlus
Hijsen met visie

Liftingplus BV
Eekhorstweg 21
7942 JC Meppel

T 0522 82 09 05
E info@liftingplus.nl

liftingplus.nl