



Lewis

Sluitingen & spanschroeven

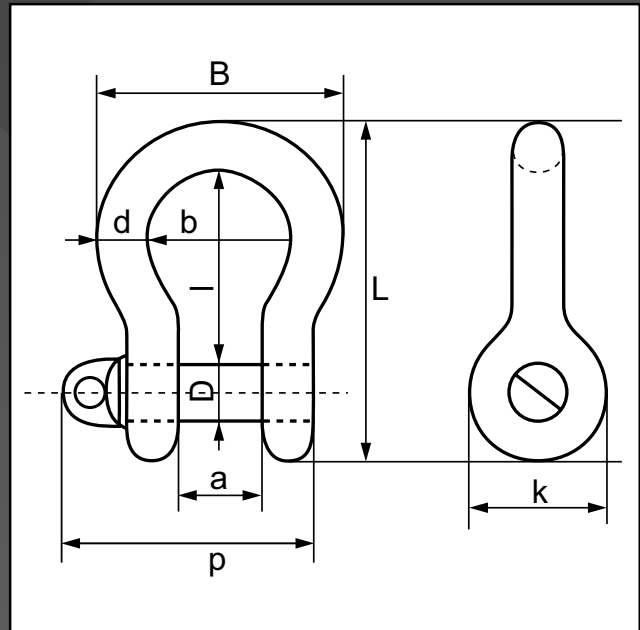


LiftingPlus

Hijzen met visie

Hoogwaardig stalen harpsluiting met borstbout

High tensile steel bow shackle, with screw pin



- Prestaties volgens US Fed. Spec. RR-C-271
- Staal grade 6, warmtebehandeld, ontlaten
- Vuurverzinkt
- 6-voudige veiligheidsfactor
- Leverbaar met certificaat
- Performance according to US Fed. Spec. RR-C-271
- Steel grade 6, heat treated, quenched and tempered
- Hot dipped galvanized
- Safety factor 6 times WLL
- Supplied with certificate

Artikelnummer	WLL	d	D	a	l	L	b	B	p	k	g
Part number	ton	mm	mm	mm	mm	mm	mm	mm	mm	mm	kg
5410100033	0,33	5	6	10	22	38	15	26	30	15	0,02
541010005	0,5	7	8	12	29	48	20	33	38	17	0,07
5410100075	0,75	9	10	13	31	54	21	38	43	21	0,13
541010001	1	10	11	17	36	65	26	46	52	25	0,17
541010015	1,5	11	12	18	43	74	29	51	58	27	0,25
541010002	2	13	16	21	48	83	32	58	67	30	0,44
5410100325	3,25	16	19	27	60	106	43	75	85	39	0,79
5410100475	4,75	19	22	32	71	125	50	89	100	47	1,26

Legenda

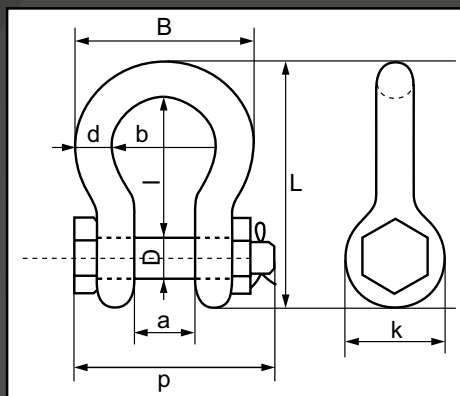
WLL = veilige werkbelasting
d = diameter beugel
D = diameter pin
a = doorlaat
l = inwendige lengte
L = uitwendige lengte beugel
b = inwendige breedte beugel
B = uitwendige breedte beugel
p = lengte pin
k = breedte knoop
g = gewicht

Legend

WLL = working load limit
d = diameter bow
D = diameter pin
a = inner width
l = inner length
L = outer length bow
b = inner width bow
B = outer width bow
p = length pin
k = width eye
g = weight

Hoogwaardig stalen harpsluiting met moerbout

High tensile steel bow shackle, with safety bolt



- Prestaties volgens US Fed. Spec. RR-C-271
- Staal grade 6, warmtebehandeld, ontlaten
- Vuurverzinkt
- 6-voudige veiligheidsfactor
- Leverbaar met certificaat
- Performance according to US Fed. Spec. RR-C-271
- Steel grade 6, heat treated, quenched and tempered
- Hot dipped galvanised
- Safety factor 6 times WLL
- Supplied with certificate

Artikelnummer	WLL	d	D	a	l	L	b	B	p	k	g
Part number	ton	mm	mm	mm	mm	mm	mm	mm	mm	mm	kg
541020005	0,5	7	8	12	29	48	20	33	38	17	0,07
5410200075	0,75	9	10	13	31	54	21	38	43	21	0,13
54102001	1	10	11	17	36	65	26	46	52	25	0,17
541020015	1,5	11	12	18	43	74	29	51	58	27	0,25
54102002	2	13	16	21	48	83	32	58	67	30	0,44
5410200325	3,25	16	19	27	60	106	43	75	85	39	0,79
5410200475	4,75	19	22	32	71	125	50	89	100	47	1,26

Legenda

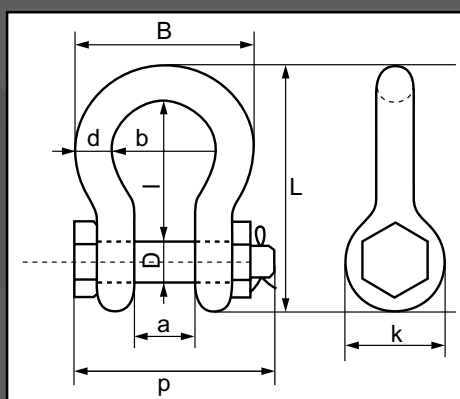
WLL = veilige werkbelasting
 d = diameter beugel
 D = diameter pin
 a = doorlaat
 l = inwendige lengte
 L = uitwendige lengte beugel
 b = inwendige breedte beugel
 B = uitwendige breedte beugel
 p = lengte pin
 k = breedte knoop
 g = gewicht

Legend

WLL = working load limit
 d = diameter bow
 D = diameter pin
 a = inner width
 l = inner length
 L = outer length bow
 b = inner width bow
 B = outer width bow
 p = length pin
 k = width eye
 g = weight

Hoogwaardig stalen G80 harpsluiting met moerbout

High tensile steel G80 bow shackle, with safety bolt



- Prestaties volgens EN 13889
- Beugel en pin hoogwaardig grade 80 staal, warmtebehandeld, ontlaten
- Vuurverzinkt
- 6-voudige veiligheidsfactor
- Inzetbaar van -20 tot +200 graden Celsius
- Leverbaar met certificaat

- Performance according to EN 13889
- Bow and pin alloy steel grade 80, heat treated, quenched and tempered
- Hot dipped galvanised
- Safety factor 6 times WLL
- Can be used in a temperature range from -20 to + 200 degrees Celsius
- Supplied with certificate

Artikelnummer	WLL	d	D	a	l	L	b	B	p	k	g
Part number	ton	mm	mm	mm	mm	mm	mm	mm	mm	mm	kg
541020065	6,5	22	25	38	84	148	58	102	120	53	1,90
541020085	8,5	25	28	44	95	165	68	118	137	59	2,80
541020095	9,5	29	32	49	108	188	74	132	155	68	3,90
54102012	12	32	35	51	121	208	83	147	163	75	5,30
541020135	13,5	35	38	57	132	230	92	162	180	82	6,95
54102017	17	38	42	63	145	246	98	174	193	91	8,85
54102025	25	45	50	74	178	298	126	216	220	104	15,00

Legenda

WLL = veilige werkbelasting
 d = diameter beugel
 D = diameter pin
 a = doorlaat
 l = inwendige lengte
 L = uitwendige lengte beugel
 b = inwendige breedte beugel
 B = uitwendige breedte beugel
 p = lengte pin
 k = breedte knoop
 g = gewicht

Legend

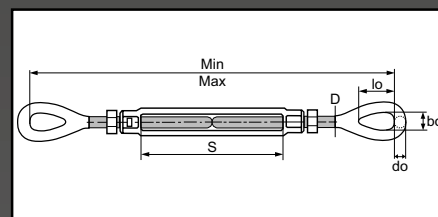
WLL = working load limit
 d = diameter bow
 D = diameter pin
 a = inner width
 l = inner length
 L = outer length bow
 b = inner width bow
 B = outer width bow
 p = length pin
 k = width eye
 g = weight

Gesmede spanschroef, oog/oog

High tensile turnbuckle, eye/eye

- Prestaties volgens US Fed. Spec. FF-T-791b
- Vuurverzinkt
- 5-voudige veiligheidsfactor
- Alleen geschikt voor spandoeleinden
- Alleen geschikt voor belasting in een rechte lijn
- Leverbaar met certificaat
- Performance according to US Fed. Spec. FF-T-791b
- Hot dipped galvanised
- Safety factor 5 times WLL
- For rigging purposes only
- Only to be used for in-line pulling
- Supplied with certificate

Artikelnummer	D	S	Min.	Max.	lo	bo	do	WLL	g
Part number	inch	inch	mm	mm	mm	mm	mm	ton	kg
561010X06	3/8	6	290	440	28	13	9	0,55	0,34
561012X06	1/2	6	330	480	36	18	12	1,0	0,64
561012X09	1/2	9	405	630	36	18	12	1,0	0,76
561012X12	1/2	12	482	782	36	18	12	1,0	0,96
561016X06	5/8	6	375	525	44	22	14	1,6	1,18
561016X09	5/8	9	450	675	44	22	14	1,6	1,38
561016X12	5/8	12	526	826	44	22	14	1,6	1,76
561020X06	3/4	6	415	565	52	25	17	2,36	1,80
561020X09	3/4	9	490	715	52	25	17	2,36	2,17
561020X12	3/4	12	560	860	52	25	17	2,36	2,44
561020X18	3/4	18	720	1170	52	25	17	2,36	3,17
561022X12	7/8	12	592	885	59	31	20	3,27	3,38
561022X18	7/8	18	750	1200	59	31	20	3,27	4,42
561025X06	1	6	517	668	75	37	22	4,54	4,05
561025X12	1	12	656	943	75	37	22	4,54	5,25
561025X18	1	18	819	1269	75	37	22	4,54	6,25
561025X24	1	24	950	1550	75	37	22	4,54	7,85



Legenda

D = diameter draad
S = spanbereik
Min = min. inwendige lengte
Max = max. inwendige lengte
lo = inwendige lengte oog
bo = inwendige breedte oog
do = diameter oog
WLL = veilige werkbelasting
g = gewicht

Legend

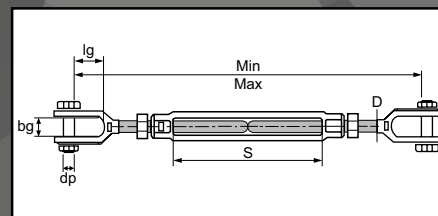
D = diameter thread
S = take up
Min = min. inner length
Max = max. inner length
lo = inner length eye
bo = inner width eye
do = diameter eye
WLL = working load limit
g = weight

Gesmede spanschroef, gaffel/gaffel

High tensile turnbuckle, jaw/jaw

- Prestaties volgens US Fed. Spec. FF-T-791b
- Vuurverzinkt
- 5-voudige veiligheidsfactor
- Alleen geschikt voor spandoeleinden
- Alleen geschikt voor belasting in een rechte lijn
- Leverbaar met certificaat
- Performance according to US Fed. Spec. FF-T-791b
- Hot dipped galvanised
- Safety factor 5 times WLL
- For rigging purposes only
- Only to be used for in-line pulling
- Supplied with certificate

Artikelnummer	D	S	Min.	Max.	lg	bg	dp	WLL	g
Part number	inch	inch	mm	mm	mm	mm	mm	ton	kg
563010X06	3/8	6	270	420	23	13	8	0,55	0,38
563012X06	1/2	6	305	455	30	17	9	1,0	0,71
563012X09	1/2	9	375	600	30	17	9	1,0	0,82
563012X12	1/2	12	450	750	30	17	9	1,0	0,98
563016X06	5/8	6	340	490	34	19	12	1,6	1,18
563016X09	5/8	9	425	650	34	19	12	1,6	1,44
563016X12	5/8	12	490	790	34	19	12	1,6	1,75
563020X06	3/4	6	375	525	41	23	15	2,36	1,78
563020X09	3/4	9	450	675	41	23	15	2,36	2,12
563020X12	3/4	12	530	830	41	23	15	2,36	2,59
563020X18	3/4	18	680	1130	41	23	15	2,36	3,25
563022X12	7/8	12	560	860	46	27	19	3,27	3,52
563022X18	7/8	18	715	1165	46	27	19	3,27	4,58
563025X06	1	6	445	595	54	30	22	4,54	4,18
563025X12	1	12	595	895	54	30	22	4,54	5,49
563025X18	1	18	760	1210	54	30	22	4,54	6,44
563025X24	1	24	910	1510	54	30	22	4,54	7,96



Legenda

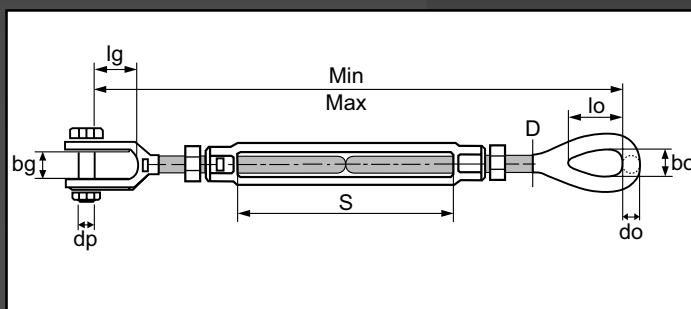
D = diameter draad
S = spanbereik
Min = min. inwendige lengte
Max = max. inwendige lengte
lg = inwendige lengte gaffel
bg = inwendige breedte gaffel
dp = diameter pin
WLL = veilige werkbelasting
g = gewicht

Legend

D = diameter thread
S = take up
Min = min. inner length
Max = max. inner length
lg = inner length jaw
bg = inner width jaw
dp = diameter pin
WLL = working load limit
g = weight

Gesmede spanschroef, gaffel/oog

High tensile turnbuckle, jaw/eye



- Prestaties volgens US Fed. Spec. FF-T-791b
- Vuurverzinkt
- 5-voudige veiligheidsfactor
- Alleen geschikt voor spandoeinden
- Alleen geschikt voor belasting in een rechte lijn
- Leverbaar met certificaat

- Performance according to US Fed. Spec. FF-T-791b
- Hot dipped galvanised
- Safety factor 5 times WLL
- For rigging purposes only
- Only to be used for in-line pulling
- Supplied with certificate

Artikelnummer	D	S	Min.	Max.	lo	bo	do	lg	bg	dp	WLL	g
Part number	inch	inch	mm	mm	mm	mm	mm	mm	mm	mm	ton	kg
562010X06	3/8	6	279	429	28	13	9	23	13	8	0,55	0,36
562012X06	1/2	6	315	465	36	18	12	30	17	9	1,0	0,72
562012X09	1/2	9	390	615	36	18	12	30	17	9	1,0	0,84
562012X12	1/2	12	465	765	36	18	12	30	17	9	1,0	1,02
562016X06	5/8	6	360	510	44	22	14	34	19	12	1,6	1,20
562016X09	5/8	9	430	655	44	22	14	34	19	12	1,6	1,48
562016X12	5/8	12	515	815	44	22	14	34	19	12	1,6	1,76
562020X06	3/4	6	390	540	52	25	17	41	23	15	2,36	1,88
562020X09	3/4	9	460	685	52	25	17	41	23	15	2,36	2,25
562020X12	3/4	12	540	840	52	25	17	41	23	15	2,36	2,60
562020X18	3/4	18	695	1145	52	25	17	41	23	15	2,36	3,29
562022X12	7/8	12	570	870	59	31	20	46	27	19	3,27	3,56
562022X18	7/8	18	725	1175	59	31	20	46	27	19	3,27	4,62
562025X06	1	6	465	615	75	37	22	54	30	22	4,54	4,15
562025X12	1	12	620	920	75	37	22	54	30	22	4,54	5,31
562025X18	1	18	770	1220	75	37	22	54	30	22	4,54	6,35
562025X24	1	24	925	1525	75	37	22	54	30	22	4,54	7,98

Legenda

- D = diameter draad
- S = spanbereik
- Min = min. inwendige lengte
- Max = max. inwendige lengte
- lo = inwendige lengte oog
- bo = inwendige breedte oog
- do = diameter oog
- lg = inwendige lengte gaffel
- bg = inwendige breedte gaffel
- dp = diameter pin
- WLL = veilige werkbelasting
- g = gewicht

Legend

- D = diameter thread
- S = take up
- Min = min. inner length
- Max = max. inner length
- lo = inner length eye
- bo = inner width eye
- do = diameter eye
- lg = inner length jaw
- bg = inner width jaw
- dp = diameter pin
- WLL = working load limit
- g = weight

Waar kunt u ons vinden?

Wij zijn gevestigd te Meppel, centraal gelegen tussen de snelwegen A32 en A28. Dankzij deze optimale ligging kunnen wij u altijd de beste service bieden. Tevens zijn wij 24/7 bereikbaar in geval van calamiteiten.

Tevens bieden wij samen met onze transportpartners een haal- en brengservice, zodat u geen kostbare tijd verliest.



LiftingPlus
Hijsen met visie

Liftingplus BV
Eekhorstweg 21
7942 JC Meppel

T 0522 82 09 05
E info@liftingplus.nl

liftingplus.nl