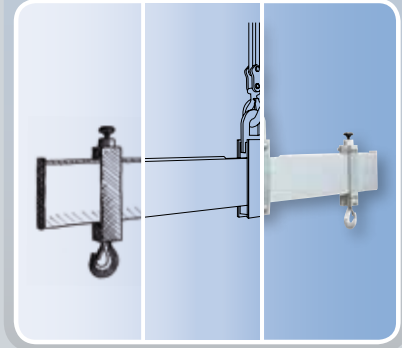


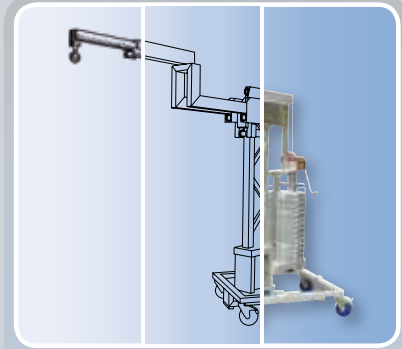
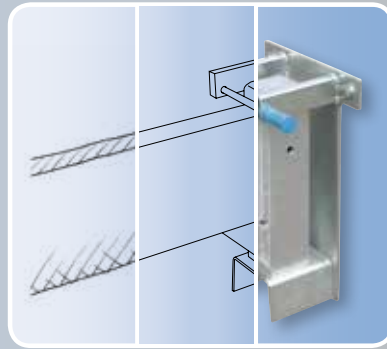
Aluminium portaalkranen



Diversen



Toebehoren



Speciale constructies

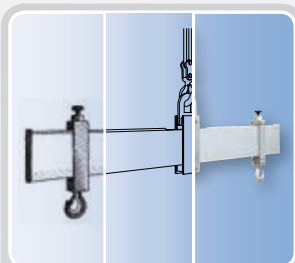
SCHILLING
Productassortiment



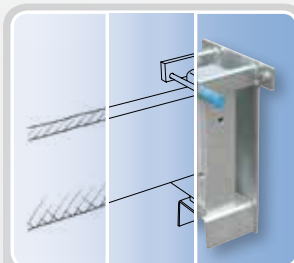
LiftingPlus
Hijzen met visie



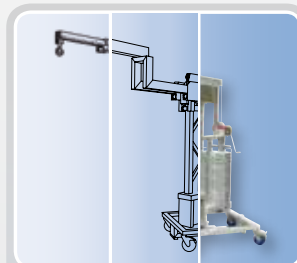
Aluminium
portaalkranen



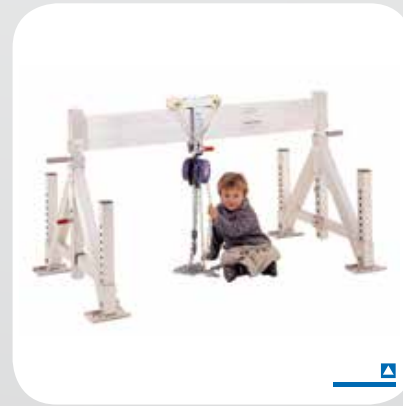
Diversen



Toebehoren



Speciale
constructies

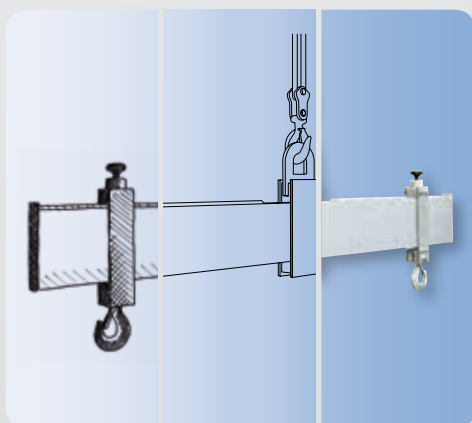


Aluminium portaalkranen



- Artikelnr. **13** ... Aluminium portaalkraan stationaire uitvoering Draaglast 1000 kg en 1500 kg Pagina 6 t/m 11
- Artikelnr. **15** ... Aluminium portaalkraan stationaire uitvoering met dubbelliger Draaglast 1000 kg en 1500 kg Pagina 14 t/m 19
- Artikelnr. **15** ... Aluminium portaalkraan stationaire uitvoering met dubbelliger Draaglast 2000 kg en 3000 kg Pagina 22 t/m 26
- Artikelnr. **14** ... Aluminium portaalkraan verrijdbaar onder belasting Draaglast 1000 kg en 1500 kg Pagina 28 t/m 34
- Artikelnr. **14** ... Aluminium portaalkraan verrijdbaar onder belasting met dubbelliger Draaglast 1000 kg en 1500 kg Pagina 36 t/m 42
- Artikelnr. **14** ... Aluminium portaalkraan verrijdbaar onder belasting met dubbelliger Draaglast 2000 kg en 3000 kg Pagina 44 t/m 52

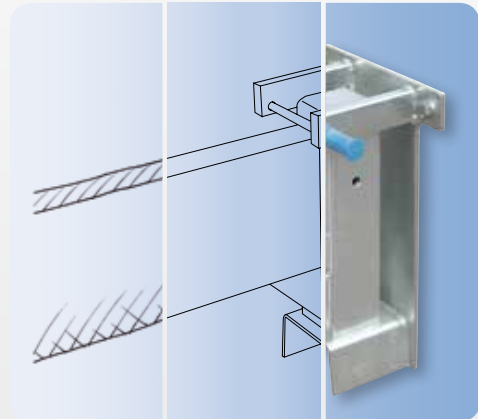
Diversen



- Artikelnr. **1621000** Aluminium driepoot Pagina 56
- Artikelnr. **1621001** Aluminium driepoot met handliër Pagina 57
- Artikelnr. **1621002** Aluminium driepoot met elektr. kabellier Pagina 58
- Artikelnr. **51** ... Aluminium heftrucktraverse Pagina 59
- Artikelnr. **52** ... Aluminium lasttraverse Pagina 60
- Artikelnr. **53** ... Aluminium lasttraverse in H-constructie .. Pagina 61
- Artikelnr. **54** ... Aluminium lasttraverse voor big-bag Pagina 62
- Artikelnr. **5600** ... Aluminium zwenkkraan Pagina 63
- Artikelnr. **23010** Console voor aluminium zwenkkraan Pagina 63
- Artikelnr. **6110250** Aluminium multilift Pagina 64
- Artikelnr. **6120250** Aluminium multilift met contragewicht Pagina 66

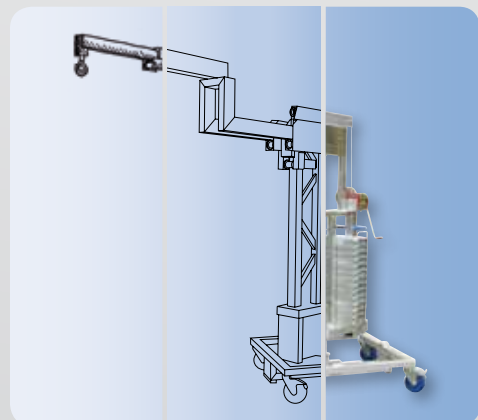
Toebehoren

Artikelnr. 2300 ...	Wandconsole	Pagina 72
Artikelnr. 2400 ...	Set wielen	Pagina 73
Artikelnr. 25 ...	Katrol	Pagina 74
Artikelnr. 250 ...	Elektrische kettingtakel	Pagina 75
Artikelnr. 250999	Bedrading/stroomtoevoerleiding	Pagina 76
Artikelnr. 195 ...	Omlopend band	Pagina 77
Artikelnr. 295150	Handlier voor aluminium portaalkranen ...	Pagina 77
Artikelnr. 16 ...	Kraanarm-zijframe	Pagina 78
Artikelnr. 9870 ...	Verpakings- en transportkist	Pagina 79



Speciale constructies

Verschillende speciale constructies	Pagina 81 t/m 96
Projecten	Pagina 97 en 100





Aluminium portaalkraan, stationaire uitvoering, draaglast 1000 kg en 1500 kg

Leveringsomvang:

2 zijsteunen, inklapbaar

met 2 in hoogte verstelbare liggersteunen van speciaal aluminium profiel

- Rastermaat: 50 mm

met 4 verstelpoten van speciaal aluminium profiel

- Rastermaat: 40 mm

De zijsteunen kunnen gemakkelijk in elkaar worden geklapt en zo ruimtebesparend opgeborgen, bewaard en getransporteerd worden.

1 speciaal aluminium liggerprofiel

1 vastzetbare loopkat

Aan de loopkat worden bijv. het hijsgereedschap (katrol) of passende hijsbanden opgehangen. De loopkat kan op de aluminium ligger traploos worden verschoven en op elke "x-willekeurige" positie worden vastgezet.

2 aanslagbuffers

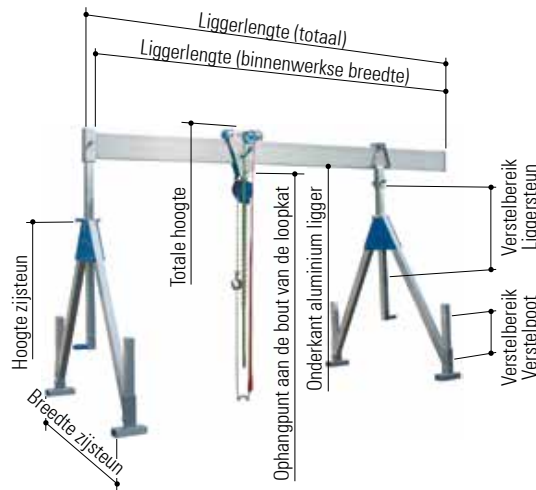
Aanloopbeveiliging voor de loopkat

1 geïntegreerde horizontale versteller

Door het gebruik van de horizontale versteller kan de nuttige lengte van de aluminium portaalkraan tussen de zijsteunen traploos worden verschoven. De loopbaanlengte van de aluminium ligger is variabel. Dit vormt een duidelijke meerwaarde en een hoge flexibiliteit voor de gebruiker.

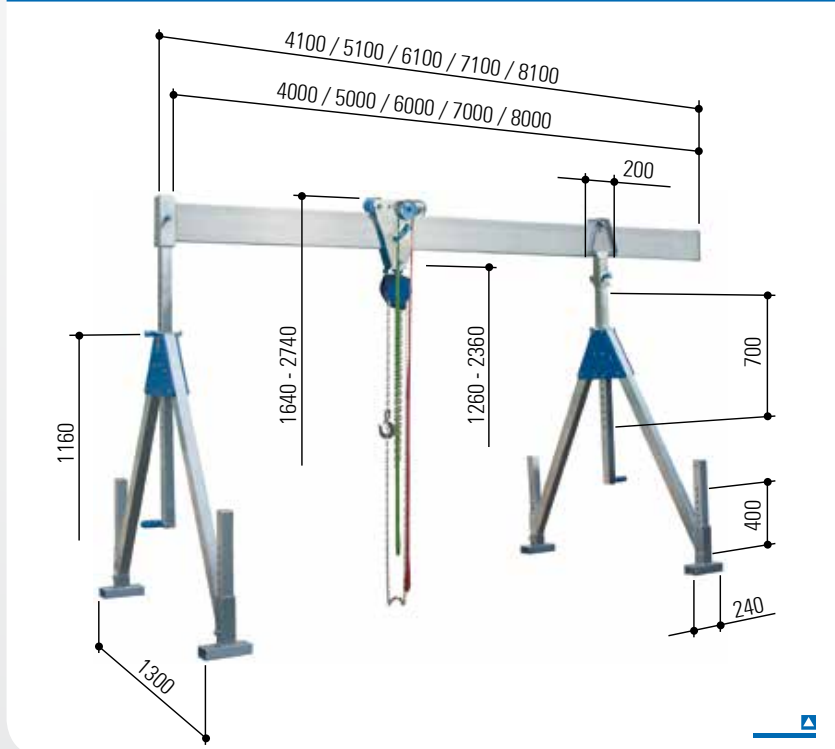
Bij het aluminium portaalkraansysteem gaat het om een zeer mobiele, flexibele, in hoogte en lengte verstelbare, vrijstaande constructie. De aluminium portaalkraan kan binnen zeer korte tijd en met relatief weinig handgrepen worden gemonteerd en gedemonteerd. Er zijn geen enkele constructieve veranderingen (bijv. penbevestigingen of iets dergelijks) nodig.

Aluminium portaalkraan, stationaire uitvoering, draaglast 1000 kg en 1500 kg

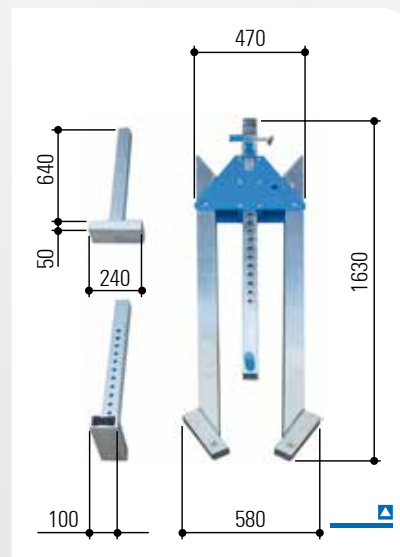


Artikelnr.	Drg. last	Liggerlengte		Ophangpunt aan de bout van de loopkat		Totale hoogte		Onderkant aluminium ligger		Verstelbereik		Zijsteun		Gewicht
		Bin-nenw. br.	Totaal	Min.	Max.	Min.	Max.	Min.	Max.	Ligger-steun	Verstel-poot	Breedte	Hoogte	
	kg	mm	mm	mm	mm	mm	mm	mm	mm	mm	mm	mm	mm	kg
Klein	Een beschrijving van deze aluminium portaalkranen vindt u op pagina 10.													
1311040	1000	4000	4100	1260	2360	1640	2740	1350	2450	700	400	1300	1160	91
1311050	1000	5000	5100	1260	2360	1640	2740	1350	2450	700	400	1300	1160	103
1311060	1000	6000	6100	1260	2360	1640	2740	1330	2430	700	400	1300	1160	117
1311070	1000	7000	7100	1260	2360	1640	2740	1330	2430	700	400	1300	1160	126
1311080	1000	8000	8100	1260	2360	1640	2740	1330	2430	700	400	1300	1160	167
1311540	1500	4000	4100	1260	2360	1640	2740	1330	2430	700	400	1300	1160	99
1311550	1500	5000	5100	1260	2360	1640	2740	1330	2430	700	400	1300	1160	128
1311560	1500	6000	6100	1260	2360	1640	2740	1330	2430	700	400	1300	1160	141
Middel-groot	Een beschrijving van deze aluminium portaalkranen vindt u op pagina 11.													
1321040	1000	4000	4100	1740	2990	2120	3370	1830	3080	850	400	1740	1540	97
1321050	1000	5000	5100	1740	2990	2120	3370	1830	3080	850	400	1740	1540	109
1321060	1000	6000	6100	1740	2990	2120	3370	1830	3060	850	400	1740	1540	123
1321070	1000	7000	7100	1740	2990	2120	3370	1830	3060	850	400	1740	1540	132
1321080	1000	8000	8100	1740	2990	2120	3370	1830	3060	850	400	1740	1540	173
1321540	1500	4000	4100	1740	2990	2120	3370	1830	3060	850	400	1740	1540	105
1321550	1500	5000	5100	1740	2990	2120	3370	1830	3060	850	400	1740	1540	134
1321560	1500	6000	6100	1740	2990	2120	3370	1830	3060	850	400	1740	1540	147
Hoog	Een beschrijving van deze aluminium portaalkranen vindt u op pagina 12.													
1331040	1000	4000	4100	2320	4020	2700	4400	2410	4110	1300	400	2240	1970	149
1331050	1000	5000	5100	2320	4020	2700	4400	2410	4110	1300	400	2240	1970	161
1331060	1000	6000	6100	2320	4020	2700	4400	2390	4090	1300	400	2240	1970	175
1331070	1000	7000	7100	2320	4020	2700	4400	2390	4090	1300	400	2240	1970	184
1331080	1000	8000	8100	2320	4020	2700	4400	2390	4090	1300	400	2240	1970	225
1331540	1500	4000	4100	2320	4020	2700	4400	2390	4090	1300	400	2240	1970	157
1331550	1500	5000	5100	2320	4020	2700	4400	2390	4090	1300	400	2240	1970	186
1331560	1500	6000	6100	2320	4020	2700	4400	2390	4090	1300	400	2240	1970	199

Aluminium portaalkraan, stationaire uitvoering, klein



Met inklapbare zijsteunen
Incl. vastzetbare loopkat
Incl. geïntegreerde
horizontale versteller



Toebehoren

- ▲ Wandconsole Pagina 78
- ▲ Set wielen Pagina 79
- ▲ Transportwagen Pagina 80
- ▲ Katrol Pagina 81
- ▲ Elektrische kettingtakel Pagina 82
- ▲ Bedrading/
stroomtoevoerleiding Pagina 83
- ▲ Omlopend band Pagina 84
- ▲ Handler Pagina 84
- ▲ Kraanarm-zijframe Pagina 85
- ▲ Verpakkings- en
transportkist Pagina 86

Varianten

- ▲ Deel- of insteekbare
aluminium ligger Pagina 13

In elkaar geklapte zijsteun



Technische gegevens

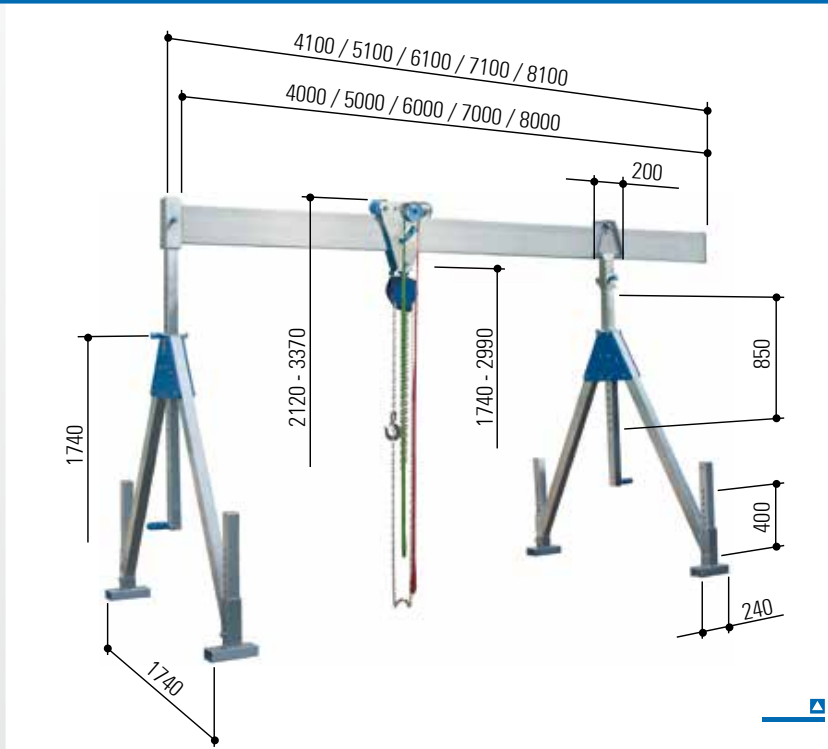
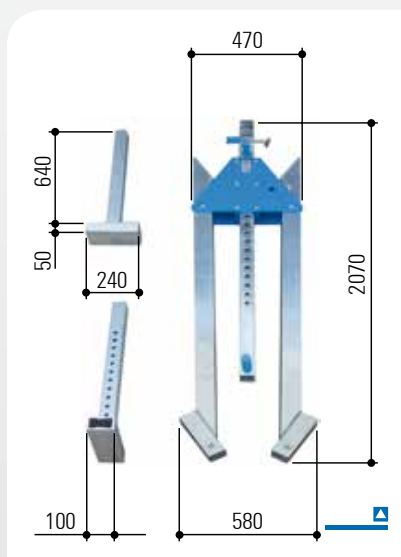
Artikelnr.		1311040	1311050	1311060	1311070	1311080	1311540	1311550	1311560
Draaglast	kg	1000	1000	1000	1000	1000	1500	1500	1500
Liggerlengte	mm	4000	5000	6000	7000	8000	4000	5000	6000
Liggersteun	mm	61 x 61	61 x 61	61 x 61	61 x 61	61 x 61	61 x 61	61 x 61	61 x 61
Liggerprofiel	mm	200 x 50	200 x 50	220 x 60	220 x 60	220 x 60*	220 x 60	220 x 60*	220 x 60*
Liggerhouder		Eén kant: koker 82 x 82 mm, 270 mm lang; andere kant: afsluitstuk							
Totaalgewicht	kg	91	103	117	126	167	99	128	141
Aluminium ligger	kg	31	43	57	66	107	39	68	81
Zijsteun	kg	2 x 24	2 x 24	2 x 24	2 x 24	2 x 24	2 x 24	2 x 24	2 x 24
Loopkat	kg	8	8	8	8	8	8	8	8
Horizontale versteller	kg	4	4	4	4	4	4	4	4

* Met extra verstevigde wanden (binnen)

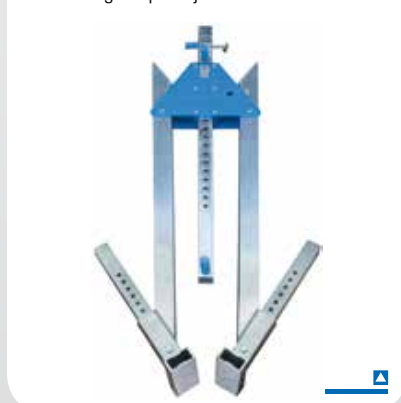
Een overzicht van deze aluminium portaalkranen vindt u op pagina 9.

Aluminium portaalkraan, stationaire uitvoering, **middelgroot**

Met inklapbare zijsteunen
 Incl. vastzetbare loopkat
 Incl. geïntegreerde
 horizontale versteller



In elkaar geklapte zijsteun



Varianten

- ▣ Deel- of insteekbare aluminium ligger..... Pagina 13

Toebehoren

- ▣ Wandconsole Pagina 78
- ▣ Set wielen Pagina 79
- ▣ Transportwagen Pagina 80
- ▣ Katrol Pagina 81
- ▣ Elektrische kettingtakel Pagina 82
- ▣ Bedrading/
stroomtoevoerleiding Pagina 83
- ▣ Omlopend band Pagina 84
- ▣ Handlier Pagina 84
- ▣ Kraanarm-zijframe Pagina 85
- ▣ Verpakkings- en
transportkist Pagina 86

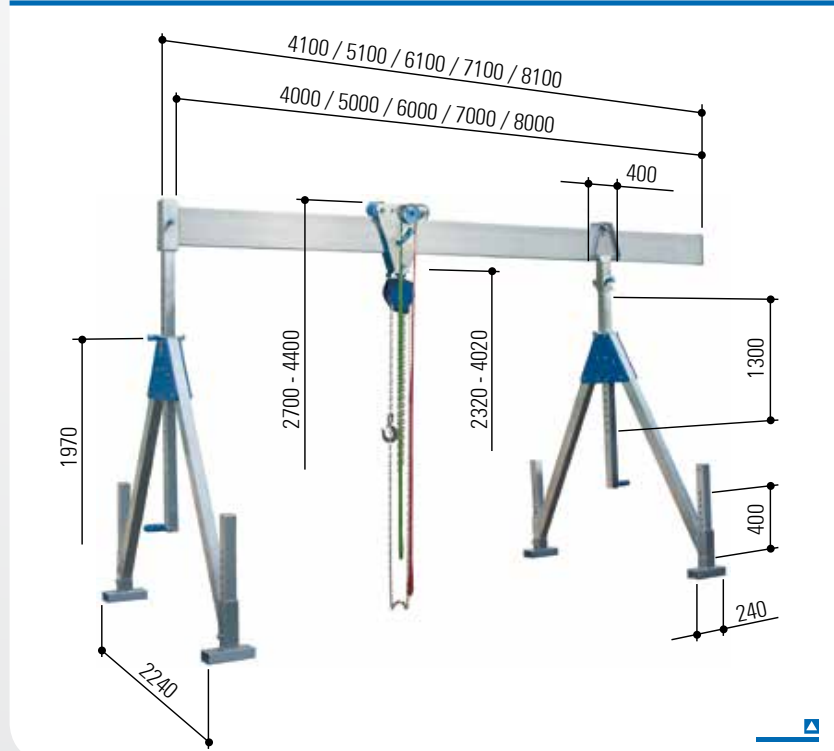
Technische gegevens

Artikelnr.		1321040	1321050	1321060	1321070	1321080	1321540	1321550	1321560
Draaglast	kg	1000	1000	1000	1000	1000	1500	1500	1500
Liggerlengte	mm	4000	5000	6000	7000	8000	4000	5000	6000
Liggersteun	mm	61 x 61	61 x 61	61 x 61	61 x 61	61 x 61	61 x 61	61 x 61	61 x 61
Liggerprofiel	mm	200 x 50	200 x 50	220 x 60	220 x 60	220 x 60*	220 x 60	220 x 60*	220 x 60*
Liggerhouder		Eén kant: koker 82 x 82 mm, 270 mm lang; andere kant: afsluitstuk							
Totaalgewicht	kg	97	109	123	132	173	105	134	147
Aluminium ligger	kg	31	43	57	66	107	39	68	81
Zijsteun	kg	2 x 27	2 x 27	2 x 27	2 x 27	2 x 27	2 x 27	2 x 27	2 x 27
Loopkat	kg	8	8	8	8	8	8	8	8
Horizontale versteller	kg	4	4	4	4	4	4	4	4

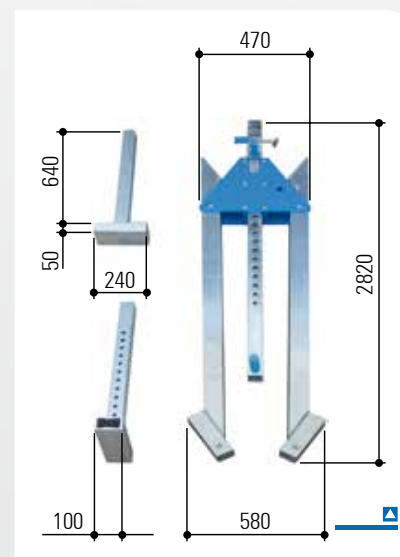
* Met extra verstevigde wanden (binnen)

Een overzicht van deze aluminium portaalkranen vindt u op pagina 9.

Aluminium portaalkraan, stationaire uitvoering, hoog



Met inklapbare zijsteunen
Incl. vastzetbare loopkat
Incl. geïntegreerde
horizontale versteller



Toebehoren

- ▲ Wandconsole Pagina 78
- ▲ Set wielen Pagina 79
- ▲ Transportwagen Pagina 80
- ▲ Katrol Pagina 81
- ▲ Elektrische kettingtakel Pagina 82
- ▲ Bedrading/
stroomtoevoerleiding Pagina 83
- ▲ Omlopend band Pagina 84
- ▲ Handlier Pagina 84
- ▲ Kraanarm-zijframe Pagina 85
- ▲ Verpakkings- en
transportkist Pagina 86

Varianten

- ▲ Deel- of insteekbare
aluminium ligger Pagina 13

In elkaar geklapte zijsteun



Technische gegevens

Artikelnr.		1331040	1331050	1331060	1331070	1331080	1331540	1331550	1331560
Draaglast	kg	1000	1000	1000	1000	1000	1500	1500	1500
Liggerlengte	mm	4000	5000	6000	7000	8000	4000	5000	6000
Liggersteun	mm	71 x 71	71 x 71	71 x 71	71 x 71	71 x 71	71 x 71	71 x 71	71 x 71
Liggerprofiel	mm	200 x 50	200 x 50	220 x 60	220 x 60	220 x 60*	220 x 60	220 x 60*	220 x 60*
Liggerhouder		Eén kant: koker 92 x 92 mm, 380 mm lang; andere kant: afsluitstuk							
Totaalgewicht	kg	149	161	175	184	225	157	186	199
Aluminium ligger	kg	31	43	57	66	107	39	68	81
Zijsteun	kg	2 x 50	2 x 50	2 x 50	2 x 50	2 x 50	2 x 50	2 x 50	2 x 50
Loopkat	kg	8	8	8	8	8	8	8	8
Horizontale versteller	kg	10	10	10	10	10	10	10	10

* Met extra verstevigde wanden (binnen)

Een overzicht van deze aluminium portaalkranen vindt u op pagina 9.

Deel- of insteekbare aluminium ligger



Het artikelnummer is als volgt opgebouwd:

Nieuwe aluminium portaalkraan: artikelnummer van de standaardkraan (zie pagina's 8 t/m 12) -**10**

Voorbeelden:

aluminium portaalkraan, stationaire uitvoering, middelgroot, draaglast 1000 kg

- ▣ Met "standaard" aluminium ligger, liggerlengte 4000 mm: artikelnr. 1321040
- ▣ Met "deel- of insteekbare" aluminium ligger, liggerlengte 4000 mm: artikelnr. 1321040-10

De deel- of insteekbare aluminium ligger!

Dit nieuwe product is een consequente verdere ontwikkeling van ons uitgebreide kraanassortiment met toebehoren. Doordat wij streven naar een continue optimalisatie hiervan is bij ons vanaf nu de deel- of insteekbare aluminium ligger verkrijgbaar.

Innovatie voor onze klanten

Wij willen snel, innovatief en vol optimisme op uw wensen ingaan en u ook met kwalitatief hoogwaardige artikelen enthousiast blijven maken. Nadat wij alle zijsteunen van onze aluminium portaalkranen al als inklapbare variant voor u aanbieden, hebben wij nu ook het langste en volumineuze onderdeel dat gedeeld kan worden, in het leveringsprogramma opgenomen – de deel- of insteekbare aluminium ligger. De beide gedeelde liggerdelen kunnen op hun beurt ook weer als afzonderlijke aluminium ligger worden gebruikt.

Bespaar nog meer ruimte.

- ▣ Schaf een complete aluminium portaalkraan aan inclusief de deel- of insteekbare aluminium ligger.
- ▣ Breid uw reeds aanwezige aluminium portaalkraan uit.

Deze deel- of insteekbare aluminium ligger is geschikt voor de aluminium portaalkranen die staan afgebeeld op de pagina's 8 t/m 12.







Aluminium portaalkraan, stationaire uitvoering met dubbelligger, draaglast 1000 kg en 1500 kg

Leveringsomvang:

2 zijsteunen, inklapbaar

met 2 in hoogte verstelbare liggersteunen van speciaal aluminium profiel

- Rastermaat: 50 mm

met 4 verstelpoten van speciaal aluminium profiel

- Rastermaat: 40 mm

De zijsteunen kunnen gemakkelijk in elkaar worden geklapt en zo ruimtebesparend opgeborgen, bewaard en getransporteerd worden.

1 set liggers van speciaal aluminium profiel

(1 set = 2 afzonderlijke liggers)

1 bovenliggende vastzetbare loopkat

Aan de loopkat worden bijv. het hijsgereedschap (katrol) of passende hijsbanden opgehangen.

De loopkat kan op beide aluminium liggers traploos worden verschoven en op elke "x-willekeurige" positie worden vastgezet.

Door de bovenliggende loopkat kan gebruik worden gemaakt van de maximale slag in verhouding tot de totale hoogte.

4 aanslagbuffers

Aanloopbeveiliging voor de loopkat

1 geïntegreerde horizontale versteller

Door het gebruik van de horizontale versteller kan de nuttige lengte van de aluminium portaalkraan tussen de zijsteunen traploos worden verschoven.

De loopbaanlengte van de aluminium dubbelligger is variabel.

Dit vormt een duidelijke meerwaarde en een hoge flexibiliteit voor de gebruiker.

1 opsteeksteun

Hier worden de twee afzonderlijke aluminium liggers opgestoken en vastgezet.

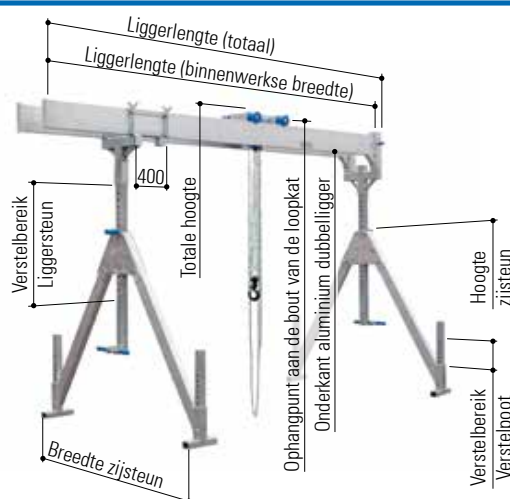
Verder is dit onderdeel bedoeld om de paralleliteit van de aluminium dubbelligger te waarborgen.

Bij aluminium portaalkraansystemen gaat het om een zeer mobiele, flexibele, in hoogte en lengte verstelbare, vrijstaande constructie.

De aluminium portaalkraan kan binnen zeer korte tijd en met relatief weinig handgrepen worden gemonteerd en gedemonteerd.

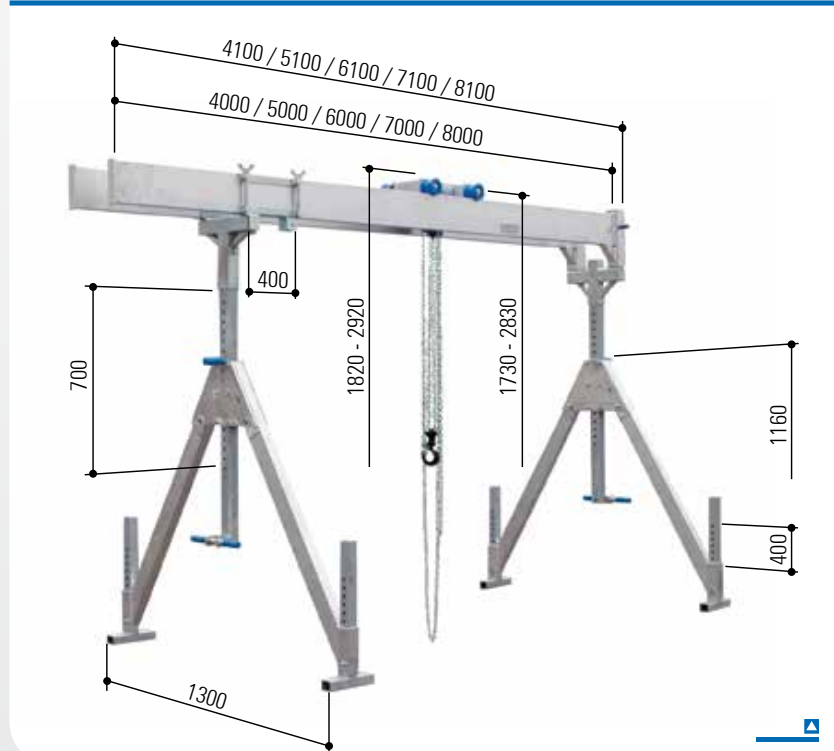
Er zijn geen enkele constructieve veranderingen (bijv. penbevestigingen of iets dergelijks) nodig.

Aluminium portaalkraan, stationaire uitvoering met dubbell., draaglast 1000 kg en 1500 kg

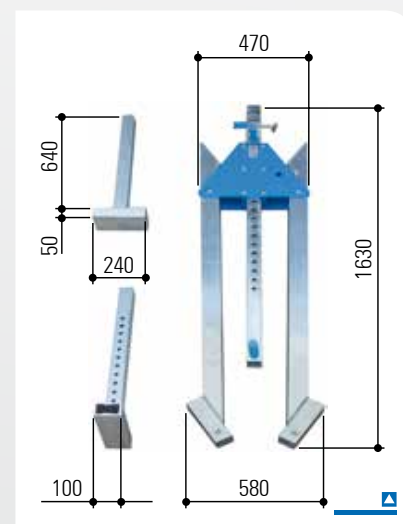


Artikelnr.	Drg. last	Liggerlengte		Ophangpunt aan de bout van de loopkat		Totale hoogte		Onderkant aluminium dubbelligger		Verstellereik		Zijsteun		Gewicht
		Bin-nenw. br.	Totaal	Min.	Max.	Min.	Max.	Min.	Max.	Ligger-steun	Verstel-poot	Breedte	Hoogte	
	kg	mm	mm	mm	mm	mm	mm	mm	mm	mm	mm	mm	mm	kg
Klein	Een beschrijving van deze aluminium portaalkranen vindt u op pagina 18.													
1511040	1000	4000	4100	1730	2830	1820	2920	1490	2590	700	400	1300	1160	156
1511050	1000	5000	5100	1730	2830	1820	2920	1490	2590	700	400	1300	1160	180
1511060	1000	6000	6100	1730	2830	1820	2920	1470	2570	700	400	1300	1160	208
1511070	1000	7000	7100	1730	2830	1820	2920	1470	2570	700	400	1300	1160	226
1511080	1000	8000	8100	1730	2830	1820	2920	1470	2570	700	400	1300	1160	244
1511540	1500	4000	4100	1730	2830	1820	2920	1490	2590	700	400	1300	1160	156
1511550	1500	5000	5100	1730	2830	1820	2920	1490	2590	700	400	1300	1160	180
1511560	1500	6000	6100	1730	2830	1820	2920	1470	2570	700	400	1300	1160	208
1511570	1500	7000	7100	1730	2830	1820	2920	1470	2570	700	400	1300	1160	226
1511580	1500	8000	8100	1730	2830	1820	2920	1470	2570	700	400	1300	1160	244
Middel-groot	Een beschrijving van deze aluminium portaalkranen vindt u op pagina 19.													
1521040	1000	4000	4100	2150	3570	2240	3660	1910	3330	1020	400	1740	1540	162
1521050	1000	5000	5100	2150	3570	2240	3660	1910	3330	1020	400	1740	1540	186
1521060	1000	6000	6100	2150	3570	2240	3660	1890	3310	1020	400	1740	1540	214
1521070	1000	7000	7100	2150	3570	2240	3660	1890	3310	1020	400	1740	1540	232
1521080	1000	8000	8100	2150	3570	2240	3660	1890	3310	1020	400	1740	1540	250
1521540	1500	4000	4100	2150	3570	2240	3660	1910	3330	1020	400	1740	1540	162
1521550	1500	5000	5100	2150	3570	2240	3660	1910	3330	1020	400	1740	1540	186
1521560	1500	6000	6100	2150	3570	2240	3660	1890	3310	1020	400	1740	1540	214
1521570	1500	7000	7100	2150	3570	2240	3660	1890	3310	1020	400	1740	1540	232
1521580	1500	8000	8100	2150	3570	2240	3660	1890	3310	1020	400	1740	1540	250
Hoog	Een beschrijving van deze aluminium portaalkranen vindt u op pagina 20.													
1531040	1000	4000	4100	2650	4350	2740	4440	2410	4110	1300	400	2240	1970	208
1531050	1000	5000	5100	2650	4350	2740	4440	2410	4110	1300	400	2240	1970	232
1531060	1000	6000	6100	2650	4350	2740	4440	2390	4090	1300	400	2240	1970	260
1531070	1000	7000	7100	2650	4350	2740	4440	2390	4090	1300	400	2240	1970	278
1531080	1000	8000	8100	2650	4350	2740	4440	2390	4090	1300	400	2240	1970	296
1531540	1500	4000	4100	2650	4350	2740	4440	2410	4110	1300	400	2240	1970	208
1531550	1500	5000	5100	2650	4350	2740	4440	2410	4110	1300	400	2240	1970	232
1531560	1500	6000	6100	2650	4350	2740	4440	2390	4090	1300	400	2240	1970	260
1531570	1500	7000	7100	2650	4350	2740	4440	2390	4090	1300	400	2240	1970	278
1531580	1500	8000	8100	2650	4350	2740	4440	2390	4090	1300	400	2240	1970	296

Aluminium portaalkraan, stationaire uitvoering met dubbelligger, klein



Met inklapbare zijsteunen
Incl. bovenliggende
vastzetbare loopkat
Incl. geïntegreerde
horizontale versteller
Incl. opsteeksteun



Toebehoren

- ▲ Wandconsole Pagina 78
- ▲ Set wielen Pagina 79
- ▲ Transportwagen Pagina 80
- ▲ Katrol Pagina 81
- ▲ Elektrische kettingtakel Pagina 82
- ▲ Bedrading/
stroomtoevoerleiding Pagina 83
- ▲ Omlopend band Pagina 84
- ▲ Handlier Pagina 84
- ▲ Kraanarm-zijframe Pagina 85
- ▲ Verpakkings- en
transportkist Pagina 86

Varianten

- ▲ Deel- of insteekbare
aluminium dubbelligger..... Pagina 21

In elkaar geklapte zijsteun



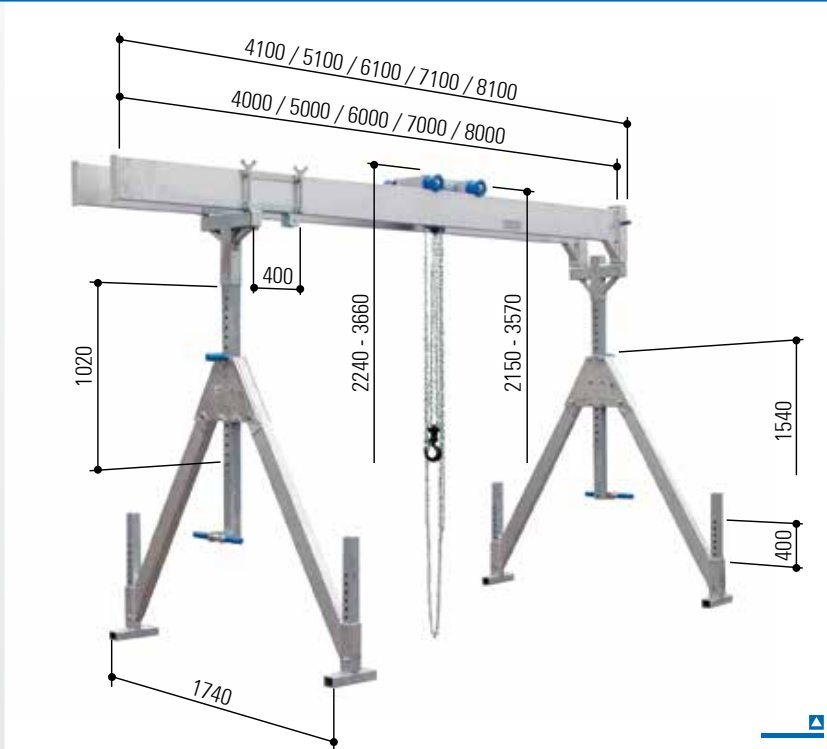
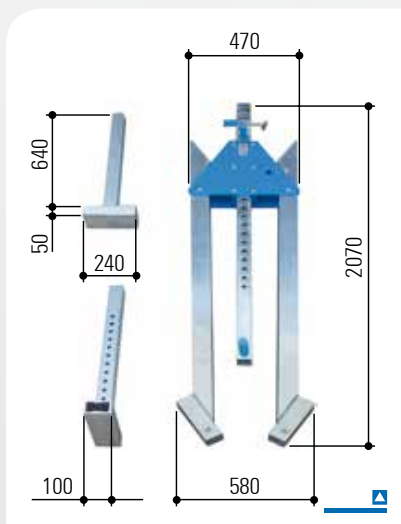
Technische gegevens

Artikelnr.		1511040	1511050	1511060	1511070	1511080	1511540	1511550	1511560	1511570	1511580
Draaglast	kg	1000	1000	1000	1000	1000	1500	1500	1500	1500	1500
Liggerlengte	mm	4000	5000	6000	7000	8000	4000	5000	6000	7000	8000
Liggersteun	mm	61 x 61	61 x 61	61 x 61	61 x 61	61 x 61	61 x 61	61 x 61	61 x 61	61 x 61	61 x 61
Liggerprofiel	mm	200 x 50	200 x 50	220 x 60	220 x 60	220 x 60	200 x 50	200 x 50	220 x 60	220 x 60	220 x 60
Liggerhouder		Eén kant: koker 92 x 92 mm, 380 mm lang; andere kant: afsluitstuk									
Binnenw.br. alu- ligger	mm	260	260	250	250	250	260	260	250	250	250
Totaalgewicht	kg	156	180	208	226	244	156	180	208	226	244
Aluminium ligger	kg	2 x 31	2 x 43	2 x 57	2 x 66	2 x 75	2 x 31	2 x 43	2 x 57	2 x 66	2 x 75
Zijsteun	kg	2 x 24	2 x 24	2 x 24	2 x 24	2 x 24	2 x 24	2 x 24	2 x 24	2 x 24	2 x 24
Loopkat	kg	17	17	17	17	17	17	17	17	17	17
Horizontale versteller	kg	21	21	21	21	21	21	21	21	21	21
Opsteeksteun	kg	8	8	8	8	8	8	8	8	8	8

Een overzicht van deze aluminium portaalkranen vindt u op pagina 17.

Aluminium portaalkraan, stationaire uitvoering met dubbelliger, **middelgroot**

Met inklapbare zijsteunen
 Incl. bovenliggende
 vastzetbare loopkat
 Incl. geïntegreerde
 horizontale versteller
 Incl. opsteeksteun



In elkaar geklapte zijsteun



Varianten

- ▣ Deel- of insteekbare aluminium dubbelliger..... Pagina 21

Toebehoren

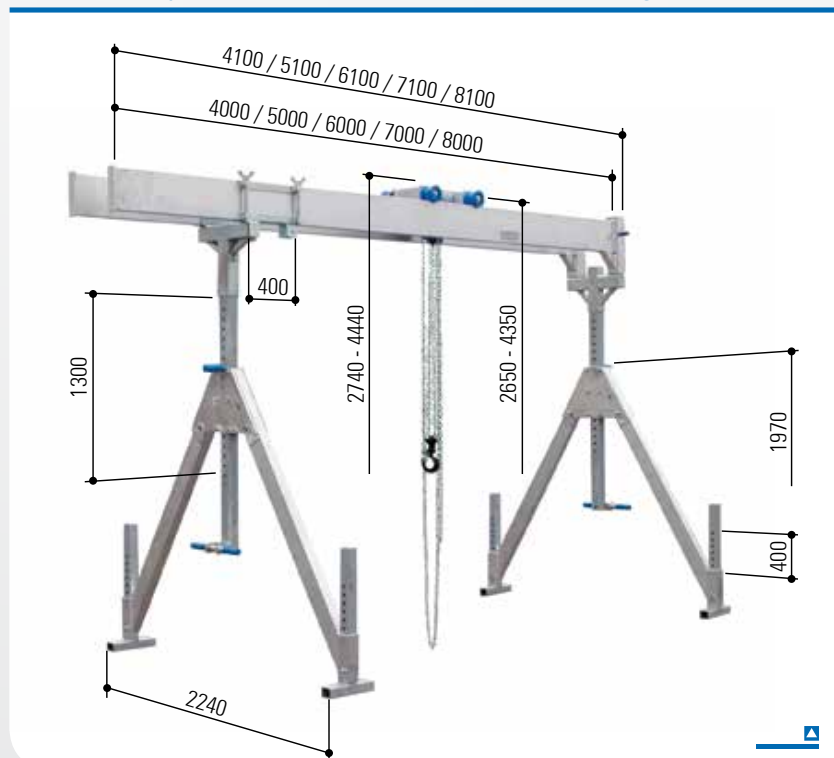
- ▣ Wandconsole Pagina 78
- ▣ Set wielen Pagina 79
- ▣ Transportwagen Pagina 80
- ▣ Katrol Pagina 81
- ▣ Elektrische kettingtakel Pagina 82
- ▣ Bedrading/
 stroomtoevoerleiding Pagina 83
- ▣ Omlopend band Pagina 84
- ▣ Handlier Pagina 84
- ▣ Kraanarm-zijframe Pagina 85
- ▣ Verpakkings- en
 transportkist Pagina 86

Technische gegevens

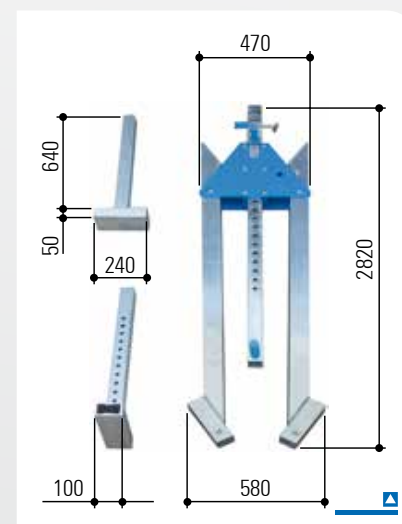
Artikelnr.		1521040	1521050	1521060	1521070	1521080	1521540	1521550	1521560	1521570	1521580
Draaglast	kg	1000	1000	1000	1000	1000	1500	1500	1500	1500	1500
Liggerlengte	mm	4000	5000	6000	7000	8000	4000	5000	6000	7000	8000
Liggersteun	mm	61 x 61	61 x 61	61 x 61	61 x 61	61 x 61	61 x 61	61 x 61	61 x 61	61 x 61	61 x 61
Liggerprofiel	mm	200 x 50	200 x 50	220 x 60	220 x 60	220 x 60	200 x 50	200 x 50	220 x 60	220 x 60	220 x 60
Liggerhouder		Eén kant: koker 92 x 92 mm, 380 mm lang; andere kant: afsluitstuk									
Binnenw.br. alu-ligger	mm	260	260	250	250	250	260	260	250	250	250
Totaalgewicht	kg	162	186	214	232	250	162	186	214	232	250
Aluminium ligger	kg	2 x 31	2 x 43	2 x 57	2 x 66	2 x 75	2 x 31	2 x 43	2 x 57	2 x 66	2 x 75
Zijsteun	kg	2 x 27	2 x 27	2 x 27	2 x 27	2 x 27	2 x 27	2 x 27	2 x 27	2 x 27	2 x 27
Loopkat	kg	17	17	17	17	17	17	17	17	17	17
Horizontale versteller	kg	21	21	21	21	21	21	21	21	21	21
Opsteeksteun	kg	8	8	8	8	8	8	8	8	8	8

Een overzicht van deze aluminium portaalkranen vindt u op pagina 17.

Aluminium portaalkraan, stationaire uitvoering met dubbelligger, hoog



Met inklapbare zijsteunen
Incl. bovenliggende
vastzetbare loopkat
Incl. geïntegreerde
horizontale versteller
Incl. opsteeksteun



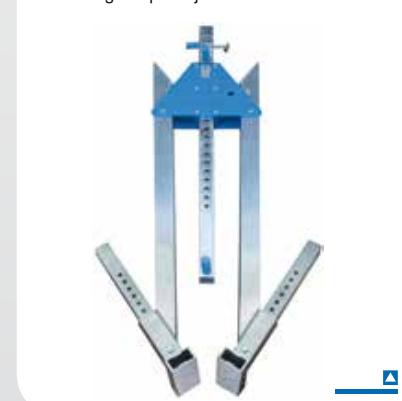
Toebehoren

- ▲ Wandconsole Pagina 78
- ▲ Set wielen Pagina 79
- ▲ Transportwagen Pagina 80
- ▲ Katrol Pagina 81
- ▲ Elektrische kettingtakel Pagina 82
- ▲ Bedrading/
stroomtoevoerleiding Pagina 83
- ▲ Omlopend band Pagina 84
- ▲ Handlier Pagina 84
- ▲ Kraanarm-zijframe Pagina 85
- ▲ Verpakkings- en
transportkist Pagina 86

Varianten

- ▲ Deel- of insteekbare
aluminium dubbelligger..... Pagina 21

In elkaar geklapte zijsteun



Technische gegevens

Artikelnr.		1531040	1531050	1531060	1531070	1531080	1531540	1531550	1531560	1531570	1531580
Draaglast	kg	1000	1000	1000	1000	1000	1500	1500	1500	1500	1500
Liggerlengte	mm	4000	5000	6000	7000	8000	4000	5000	6000	7000	8000
Liggersteun	mm	71 x 71	71 x 71	71 x 71	71 x 71	71 x 71	71 x 71	71 x 71	71 x 71	71 x 71	71 x 71
Liggerprofiel	mm	200 x 50	200 x 50	220 x 60	220 x 60	220 x 60	200 x 50	200 x 50	220 x 60	220 x 60	220 x 60
Liggerhouder		Eén kant: koker 92 x 92 mm, 380 mm lang; andere kant: afsluitstuk									
Binnenw.br. alu-ligger	mm	260	260	250	250	250	260	260	250	250	250
Totaalgewicht	kg	208	232	260	278	296	208	232	260	278	296
Aluminium ligger	kg	2 x 31	2 x 43	2 x 57	2 x 66	2 x 75	2 x 31	2 x 43	2 x 57	2 x 66	2 x 75
Zijsteun	kg	2 x 50	2 x 50	2 x 50	2 x 50	2 x 50	2 x 50	2 x 50	2 x 50	2 x 50	2 x 50
Loopkat	kg	17	17	17	17	17	17	17	17	17	17
Horizontale versteller	kg	21	21	21	21	21	21	21	21	21	21
Opsteeksteun	kg	8	8	8	8	8	8	8	8	8	8

Een overzicht van deze aluminium portaalkranen vindt u op pagina 17.

Deel- of insteekbare aluminium dubbelligger



Afbeelding: aluminium portaalkraan, stationaire uitvoering, met enkelliger



Het artikelnummer is als volgt opgebouwd:

Nieuwe aluminium portaalkraan: artikelnummer van de standaardkraan (zie pagina's 16 t/m 20) -10

Voorbeelden:

Aluminium portaalkraan, stationaire uitvoering met dubbelligger, middelgroot, draaglast 1000 kg

- ▣ Met "standaard" aluminium ligger, liggerlengte 4000 mm: Artikelnr. 1521040
- ▣ Met "deel- of insteekbare" aluminium ligger, liggerlengte 4000 mm: Artikelnr. 1521040-10

De deel- of insteekbare aluminium dubbelligger!

Dit nieuwe product is een consequente verdere ontwikkeling van ons uitgebreide kraanassortiment met toebehoren. Doordat wij streven naar een continue optimalisatie hiervan is bij ons vanaf nu de deel- of insteekbare aluminium dubbelligger verkrijgbaar.

Innovatie voor onze klanten

Wij willen snel, innovatief en vol optimisme op uw wensen ingaan en u ook met kwalitatief hoogwaardige artikelen enthousiast blijven maken. Nadat wij alle zijsteunen van onze aluminium portaalkranen al als inklapbare variant voor u aanbieden, hebben wij nu ook het langste en volumineuste onderdeel dat gedeeld kan worden, in het leveringsprogramma opgenomen – de deel- of insteekbare aluminium dubbelligger. De beide gedeelde liggerdelen kunnen op hun beurt ook weer als afzonderlijke aluminium dubbelligger worden gebruikt.

Bespaar nog meer ruimte

- ▣ Schaf een complete aluminium portaalkraan aan inclusief de deel- of insteekbare aluminium dubbelligger.
- ▣ Breid uw reeds aanwezige aluminium portaalkraan uit.

Deze deel- of insteekbare aluminium dubbelligger is geschikt voor de aluminium portaalkranen, die op de pagina's 16 t/m 20 staan afgebeeld.







Aluminium portaalkraan, stationaire uitvoering met dubbelligger, draaglast 2000 kg en 3000 kg

Leveringsomvang:

2 zijsteunen inklapbaar

met 2 in hoogte verstelbare liggersteunen van speciaal aluminium profiel

- Rastermaat: 50 mm

met 4 verstelpoten van speciaal aluminium profiel

- Rastermaat: 40 mm

De zijsteunen kunnen gemakkelijk in elkaar worden geklapt en zo ruimtebesparend opgeborgen, bewaard en getransporteerd worden.

1 set liggers van speciaal aluminium profiel

(1 set = 2 afzonderlijke liggers)

1 bovenliggende vastzetbare loopkat

Aan de loopkat worden bijv. het hijsgereedschap (katrol) of passende hijsbanden opgehangen. De loopkat kan op beide aluminium liggers traploos worden verschoven en op elke "x-willekeurige" positie worden vastgezet. Door de bovenliggende loopkat kan gebruik worden gemaakt van de maximale slag in verhouding tot de totale hoogte.

4 aanslagbuffers

Aanloopbeveiliging voor de loopkat

1 geïntegreerde horizontale versteller

Door het gebruik van de horizontale versteller kan de nuttige lengte van de aluminium portaalkraan tussen de zijsteunen traploos worden verschoven.

De loopbaanlengte van de aluminium dubbelligger is variabel. Dit vormt een duidelijke meerwaarde en een hoge flexibiliteit voor de gebruiker.

1 opsteeksteen

Hier worden de twee afzonderlijke aluminium liggers opgestoken en vastgezet.

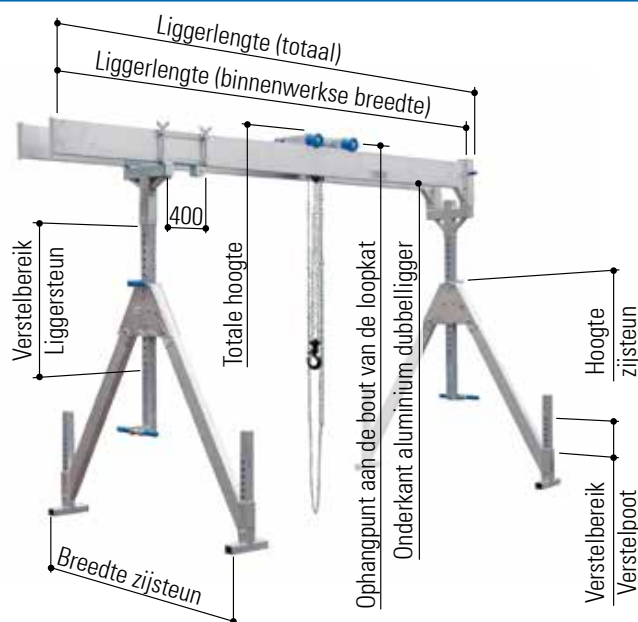
Verder is dit onderdeel bedoeld om de paralleliteit van de aluminium dubbelligger te waarborgen.

Bij het aluminium portaalkraansysteem gaat het om een zeer mobiele, flexibele, in hoogte en lengte verstelbare, vrijstaande constructie.

De aluminium portaalkraan kan binnen zeer korte tijd en met relatief weinig handgrepen worden gemonteerd en gedemonteerd.

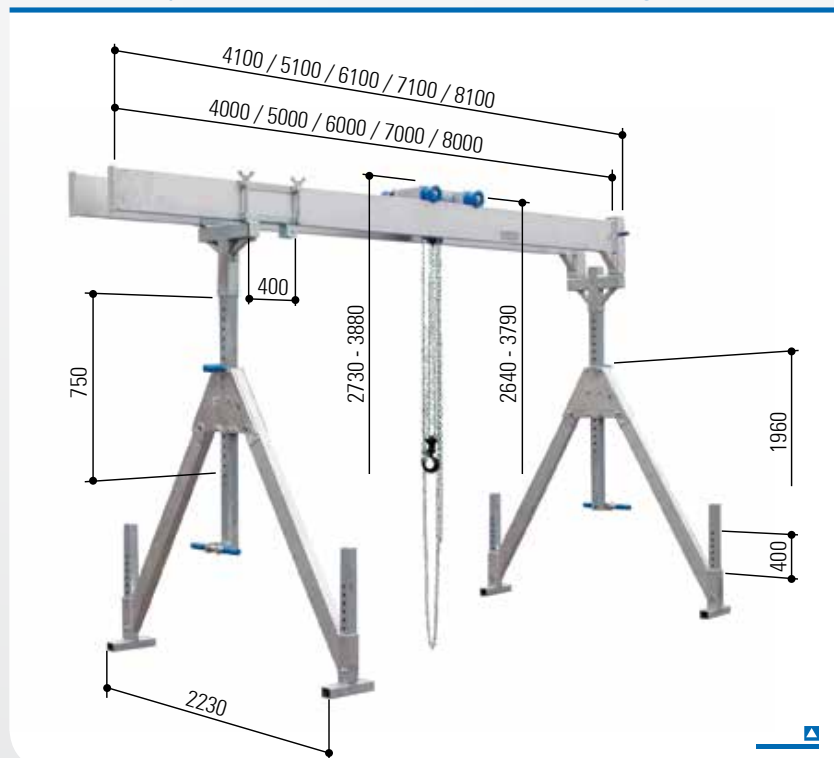
Er zijn geen enkele constructieve veranderingen (bijv. penbevestigingen of iets dergelijks) nodig.

Aluminium portaalkraan, stationaire uitvoering met dubbell., draaglast 2000 kg en 3000 kg

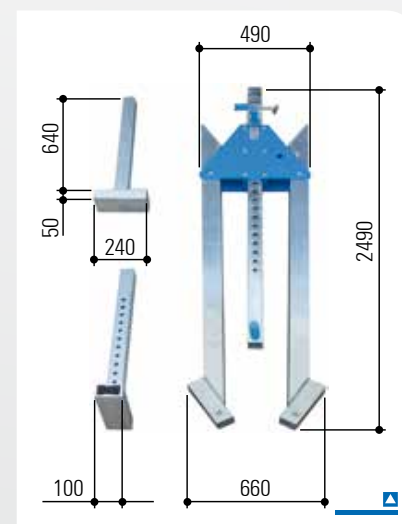


Artikelnr.	Drg. last	Liggerlengte		Ophangpunt aan de bout van de loopkat		Totale hoogte		Onderkant aluminium dubbelligger		Verstell bereik		Zijsteun		Gewicht
		Bin-nenw. br.	Totaal	Min.	Max.	Min.	Max.	Min.	Max.	Ligger-steun	Verstell-poot	Breedte	Hoogte	
	kg	mm	mm	mm	mm	mm	mm	mm	mm	mm	mm	mm	mm	kg
2000 kg	Een beschrijving van deze aluminium portaalkranen vindt u op pagina 26.													
1532040	2000	4000	4100	2640	3790	2730	3880	2380	3530	750	400	2230	1960	248
1532050	2000	5000	5100	2640	3790	2730	3880	2380	3530	750	400	2230	1960	266
1532060	2000	6000	6100	2640	3790	2730	3880	2380	3530	750	400	2230	1960	284
1532070	2000	7000	7100	2640	3790	2730	3880	2380	3530	750	400	2230	1960	302
1532080	2000	8000	8100	2640	3790	2730	3880	2380	3530	750	400	2230	1960	384
3000 kg	Een beschrijving van deze aluminium portaalkranen vindt u op pagina 27.													
1533040	3000	4000	4100	2640	3790	2730	3880	2380	3530	750	400	2230	1960	248
1533050	3000	5000	5100	2640	3790	2730	3880	2380	3530	750	400	2230	1960	306
1533060	3000	6000	6100	2640	3790	2730	3880	2380	3530	750	400	2230	1960	332

Aluminium portaalkraan, stationaire uitvoering met dubbelligger, draaglast 2000 kg



Met inklapbare zijsteunen
Incl. bovenliggende
vastzetbare loopkat
Incl. geïntegreerde
horizontale versteller
Incl. opsteeksteun



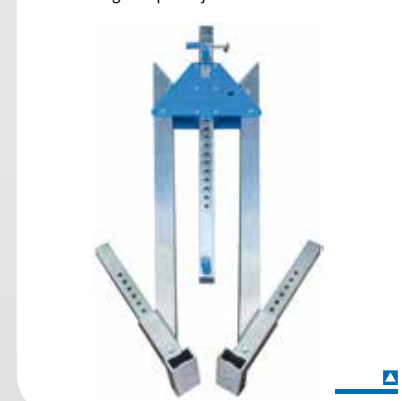
Toebehoren

- ▣ Wandconsole Pagina 78
- ▣ Set wielen Pagina 79
- ▣ Transportwagen Pagina 80
- ▣ Katrol Pagina 81
- ▣ Elektrische kettlingtakel Pagina 82
- ▣ Bedrading/
stroomtoevoerleiding Pagina 83
- ▣ Omlopend band Pagina 84
- ▣ Handler Pagina 84
- ▣ Kraanarm-zijframe Pagina 85
- ▣ Verpakings- en
transportkist Pagina 86

Varianten

- ▣ Deel- of insteekbare
aluminium dubbelligger..... Pagina 28

In elkaar geklapte zijsteun



Technische gegevens

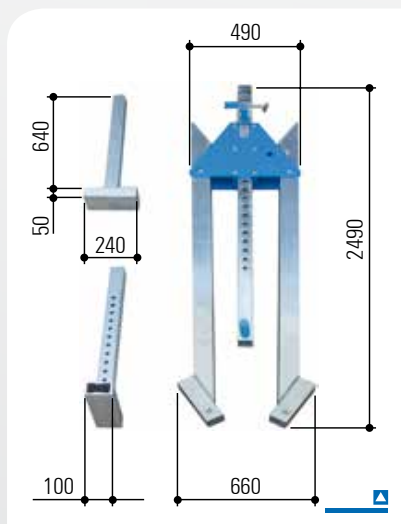
Artikelnr.		1532040	1532050	1532060	1532070	1532080
Draaglast	kg	2000	2000	2000	2000	2000
Liggerlengte	mm	4000	5000	6000	7000	8000
Liggersteun	mm	81 x 81	81 x 81	81 x 81	81 x 81	81 x 81
Liggerprofiel	mm	220 x 60	220 x 60	220 x 60	220 x 60	220 x 60*
Liggerhouder		Eén kant: koker 92 x 92 mm, 380 mm lang; andere kant: afsluitstuk				
Binnenw.br. aluminium ligger	mm	250	250	250	250	250
Totaalgewicht	kg	248	266	284	302	384
Aluminium ligger	kg	2 x 39	2 x 48	2 x 57	2 x 66	2 x 107
Zijsteun	kg	2 x 60	2 x 60	2 x 60	2 x 60	2 x 60
Loopkat	kg	17	17	17	17	17
Horizontale versteller	kg	23	23	23	23	23
Opsteeksteun	kg	10	10	10	10	10

* Met extra verstevigde wanden (binnen)

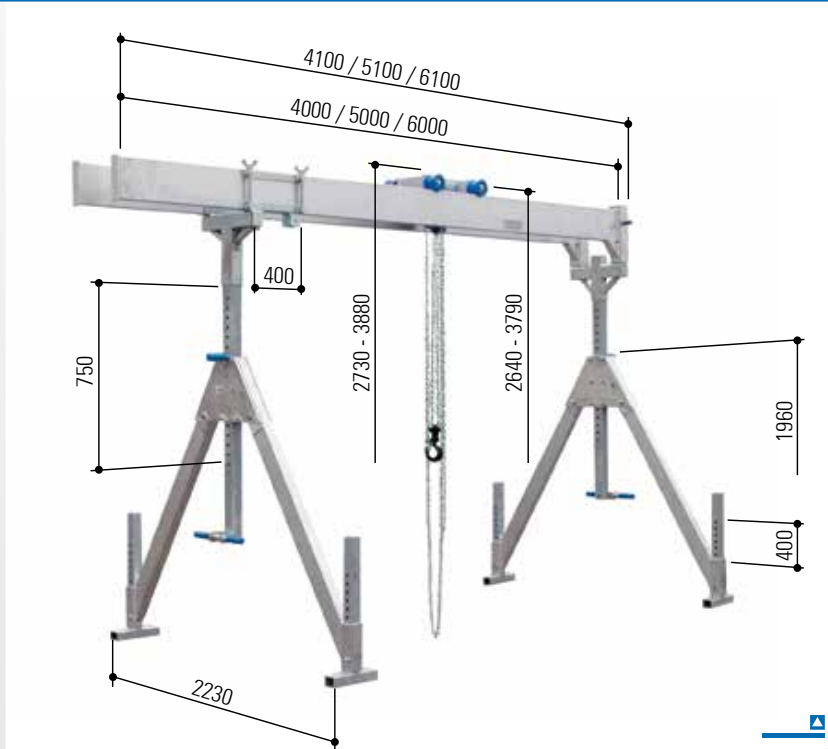
Een overzicht van de aluminium portaalkranen vindt u op pagina 25.

Aluminium portaalkraan, stationaire uitvoering met dubbelligger, draaglast 3000 kg

Met inklapbare zijsteunen
 Incl. bovenliggende
 vastzetbare loopkat
 Incl. geïntegreerde
 horizontale versteller
 Incl. opsteeksteun



In elkaar geklapte zijsteun



Varianten

- ▣ Deel- of insteekbare aluminium dubbelligger..... Pagina 28

Toebehoren

- ▣ Wandconsole Pagina 78
- ▣ Set wielen Pagina 79
- ▣ Transportwagen Pagina 80
- ▣ Katrol Pagina 81
- ▣ Elektrische kettingtakel Pagina 82
- ▣ Bedrading/
 stroomtoevoerleiding Pagina 83
- ▣ Omlopend band Pagina 84
- ▣ Handler Pagina 84
- ▣ Kraanarm-zijframe Pagina 85
- ▣ Verpakkings- en
 transportkist Pagina 86

Technische gegevens

Artikelnr.		1533040	1533050	1533060
Draaglast	kg	3000	3000	3000
Liggerlengte	mm	4000	5000	6000
Liggersteun	mm	81 x 81	81 x 81	81 x 81
Liggerprofiel	mm	220 x 60	220 x 60*	220 x 60*
Liggerhouder		Eén kant: koker 92 x 92 mm, 380 mm lang; andere kant: afsluitstuk		
Binnenwerkse breedte aluminium ligger	mm	250	250	250
Totaalgewicht	kg	248	306	332
Aluminium ligger	kg	2 x 39	2 x 68	2 x 81
Zijsteun	kg	2 x 60	2 x 60	2 x 60
Loopkat	kg	17	17	17
Horizontale versteller	kg	23	23	23
Opsteeksteun	kg	10	10	10

* Met extra versterkte wanden (binnen)

Een overzicht van deze aluminium portaalkranen vindt u op pagina 25.

Deel- of insteekbare aluminium dubbelligger



Afbeelding: aluminium portaalkraan, stationaire uitvoering met enkelligger



Het artikelnummer is als volgt opgebouwd:

Nieuwe aluminium portaalkraan: artikelnummer van de standaardkraan (zie pagina's 24 t/m 27) -10

Voorbeelden:

Aluminium portaalkraan, stationaire uitvoering met dubbelligger, draaglast 3000 kg

- Met "standaard" aluminium ligger, liggerlengte 4000 mm: Artikelnr. 1533040
- Met "deel- of insteekbare" aluminium ligger, liggerlengte 4000 mm: Artikelnr. 1533040-10

De deel- of insteekbare aluminium dubbelligger!

Dit nieuwe product is een consequente verdere ontwikkeling van ons uitgebreide kraanassortiment met toebehoren. Doordat wij streven naar een continue optimalisatie hiervan is bij ons vanaf nu de deel- of insteekbare aluminium dubbelligger verkrijgbaar.

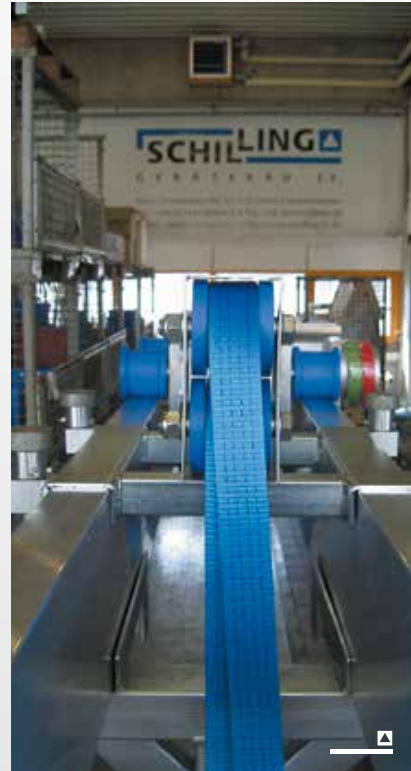
Innovatie voor onze klanten

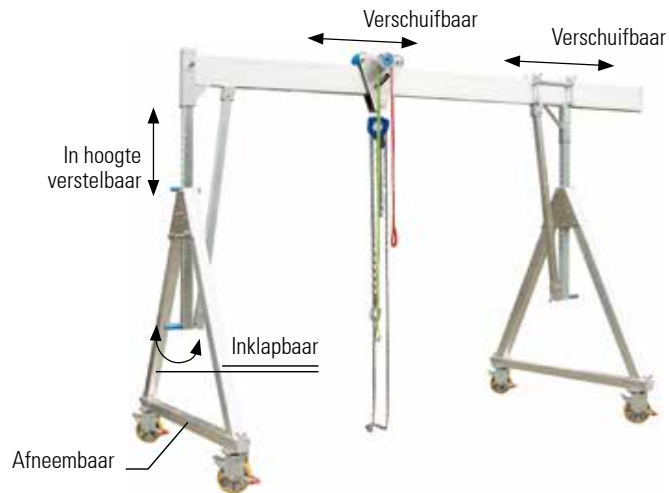
Wij willen snel, innovatief en vol optimisme op uw wensen ingaan en u ook met kwalitatief hoogwaardige artikelen enthousiast blijven maken. Nadat wij alle zijsteunen van onze aluminium portaalkranen al als inklapbare variant voor u aanbieden, hebben wij nu ook het langste en volumineuze onderdeel dat gedeeld kan worden, in het leveringsprogramma opgenomen – de deel- of insteekbare aluminium dubbelligger. De beide gedeelde liggerdelen kunnen op hun beurt ook weer als afzonderlijke aluminium dubbelligger worden gebruikt.

Bespaar nog meer ruimte

- Schaf een complete aluminium portaalkraan aan inclusief de deel- of insteekbare aluminium dubbelligger.
- Breid uw reeds aanwezige aluminium portaalkraan uit.

Deze deel- of insteekbare aluminium dubbelligger is geschikt voor de aluminium portaalkranen, die op de pagina's 24 t/m 27 staan afgebeeld.





Aluminium portaalkraan, verrijdbaar onder belasting, draaglast 1000 kg en 1500 kg

Leveringsomvang:

2 zijsteunen, inklapbaar

met 2 in hoogte verstelbare liggersteunen van speciaal aluminium profiel

- Rastermaat: 50 mm
- met 4 zwenkwielen met behuizing van staalplaat
- zwaarlast polyurethaan loopvlak
- met geïntegreerde wiel- en draaikransrem
- Wieldiameter 200 mm
- Wielbreedte 50 mm

De zijsteunen kunnen gemakkelijk in elkaar worden geklapt en zo ruimtebesparend opgeborgen, bewaard en getransporteerd worden.

1 ligger van speciaal aluminium profiel

1 vastzetbare loopkat

Aan de loopkat worden bijv. het hijsgereedschap (katrol) of passende hijsbanden opgehangen. De loopkat kan op de aluminium ligger traploos worden verschoven en op elke "x-willekeurige" positie worden vastgezet.

2 aanslagbuffers

Aanloopbeveiliging voor de loopkat

1 geïntegreerde horizontale versteller

Door het gebruik van de horizontale versteller kan de nuttige lengte van de aluminium portaalkraan tussen de zijsteunen traploos worden verschoven.

De loopbaanlengte van de aluminium ligger is variabel. Dit vormt een duidelijke meerwaarde en een hoge flexibiliteit voor de gebruiker.

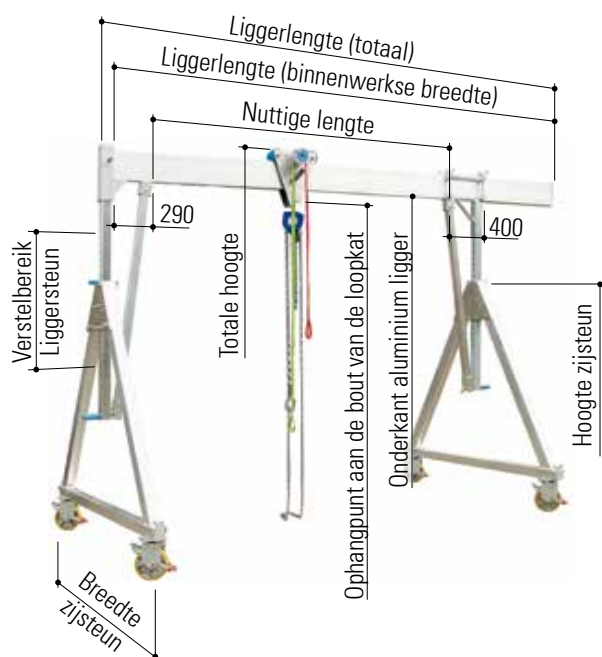
De aluminium portaalkraan is aan beide kanten uitgerust met een dwarschoor tussen zijsteun en aluminium ligger. Deze verbinding is bedoeld om de aluminium portaalkraan extra stabiliteit te geven.

Bij het aluminium portaalkraansysteem gaat het om een zeer mobiele, flexibele, in hoogte en lengte verstelbare, vrijstaande constructie.

De aluminium portaalkraan kan binnen zeer korte tijd en met relatief weinig handgrepen worden gemonteerd en gede-monteerd.

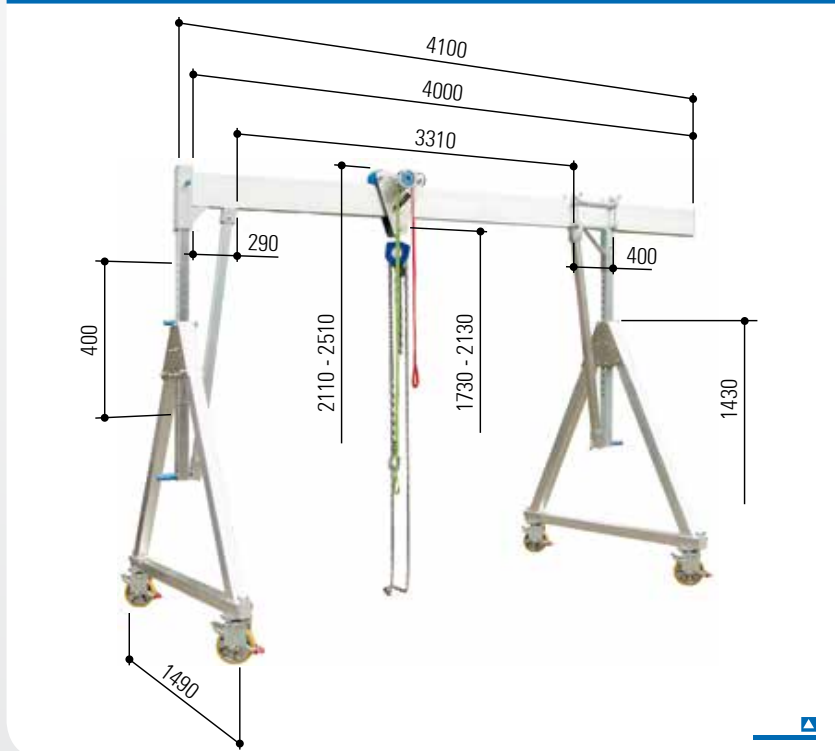
Er zijn geen enkele constructieve veranderingen (bijv. pen-bevestigingen of iets dergelijks) nodig.

Aluminium portaalkraan, verrijdbaar onder belasting, draaglast 1000 kg en 1500 kg

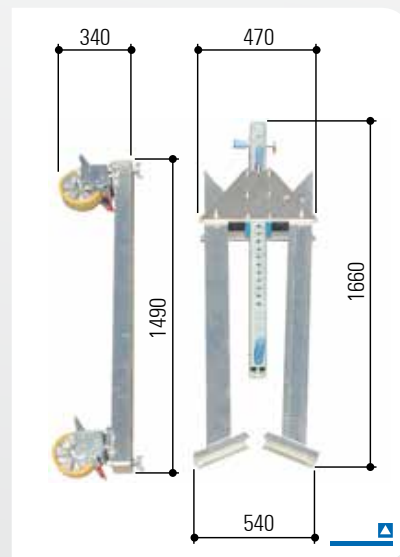


Artikelnr.	Draaglast	Liggerlengte		Ophangpunt aan de bout van de loopkat		Totale hoogte		Onderkant Aluminium ligger		Verstell bereik	Zijsteun		Gewicht
		Bin-nenw.br.	Totaal	Min.	Max.	Min.	Max.	Min.	Max.		Ligger-steun	Breedte	
	kg	mm	mm	mm	mm	mm	mm	mm	mm	mm	mm	mm	kg
Klein	Een beschrijving van deze aluminium portaalkranen vindt u op pagina 32.												
1471040	1000	4000	4100	1730	2130	2110	2510	1820	2220	400	1490	1430	167
1471540	1500	4000	4100	1730	2130	2110	2510	1800	2200	400	1490	1430	175
Middel-groot	Een beschrijving van deze aluminium portaalkranen vindt u op pagina 33.												
1481040	1000	4000	4100	2170	3020	2550	3400	2260	3110	850	2000	1870	189
1481540	1500	4000	4100	2170	3020	2550	3400	2240	3090	850	2000	1870	197
Hoog	Een beschrijving van deze aluminium portaalkranen vindt u op pagina 34.												
1491040	1000	4000	4100	2500	3800	2880	4180	2590	3890	1300	2320	2140	207
1491540	1500	4000	4100	2500	3800	2880	4180	2570	3870	1300	2320	2140	215

Aluminium portaalkraan, vrijdbaar onder belasting, klein



Met inklapbare zijsteunen
Incl. vastzetbare loopkat
Incl. geïntegreerde
horizontale versteller



Toebehoren

- ▲ Wandconsole Pagina 78
- ▲ Transportwagen Pagina 80
- ▲ Katrol Pagina 81
- ▲ Elektrische kettingtakel Pagina 82
- ▲ Bedrading/
stroomtoevoerleiding Pagina 83
- ▲ Omlopend band Pagina 84
- ▲ Handlier Pagina 84
- ▲ Verpakkings- en
transportkist Pagina 86

Varianten

- ▲ Wielen met
richtingvastzetter Pagina 35
- ▲ Massief rubberen band Pagina 35
- ▲ Deel- of insteekbare
aluminium ligger Pagina 36

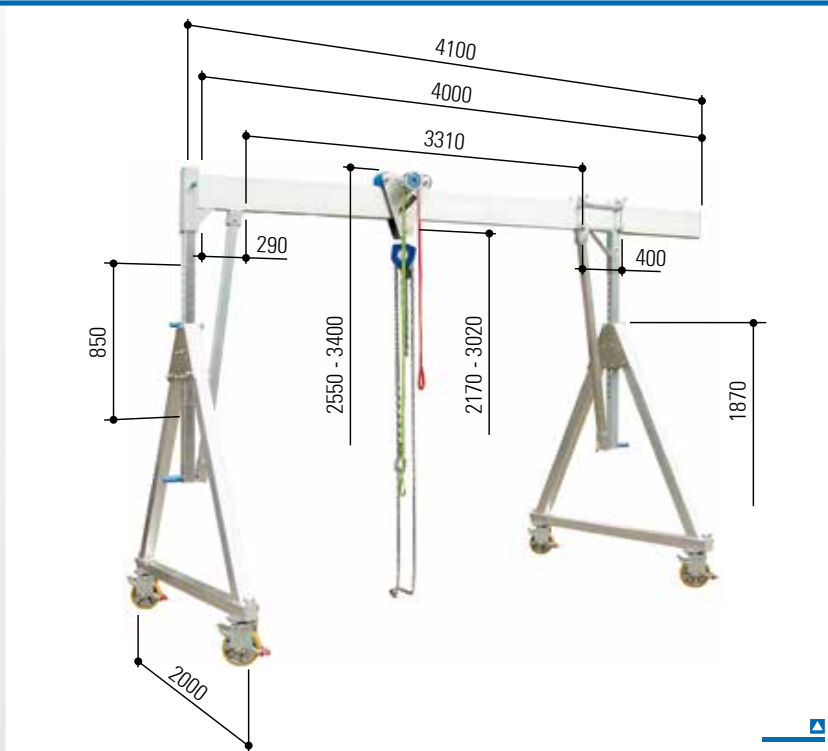
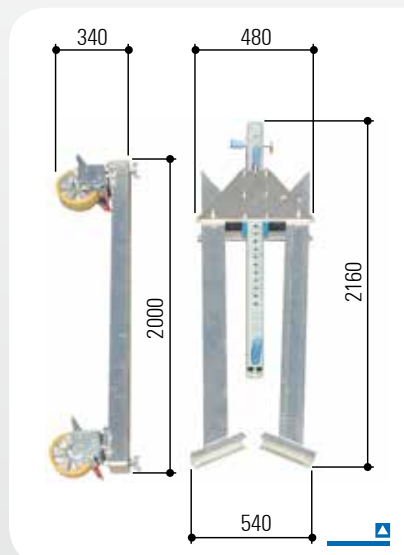
Technische gegevens

ArtikeInr.		1471040	1471540
Draaglast	kg	1000	1500
Liggerlengte	mm	4000	4000
Liggersteun	mm	71 x 71	71 x 71
Liggerprofiel	mm	200 x 50	220 x 60
Liggerhouder		Eén kant: koker 92 x 92 mm, 380 mm lang, met aansluiting voor dwarschoor; Andere kant: afsluitstuk	
Totaalgewicht	kg	167	175
Aluminium ligger	kg	31	39
Zijsteun	kg	2 x 59	2 x 59
Loopkat	kg	8	8
Horizontale versteller	kg	10	10

Een overzicht van deze aluminium portaalkranen vindt u op pagina 31.

Aluminium portaalkraan, verrijdbaar onder belasting, **middelgroot**

Met inklapbare zijsteunen
 Incl. vastzetbare loopkat
 Incl. geïntegreerde
 horizontale versteller



Varianten

- ▣ Wielen met richtingvastzetter Pagina 35
- ▣ Massief rubberen band Pagina 35
- ▣ Deel- of insteekbare aluminium ligger..... Pagina 36

Toebehoren

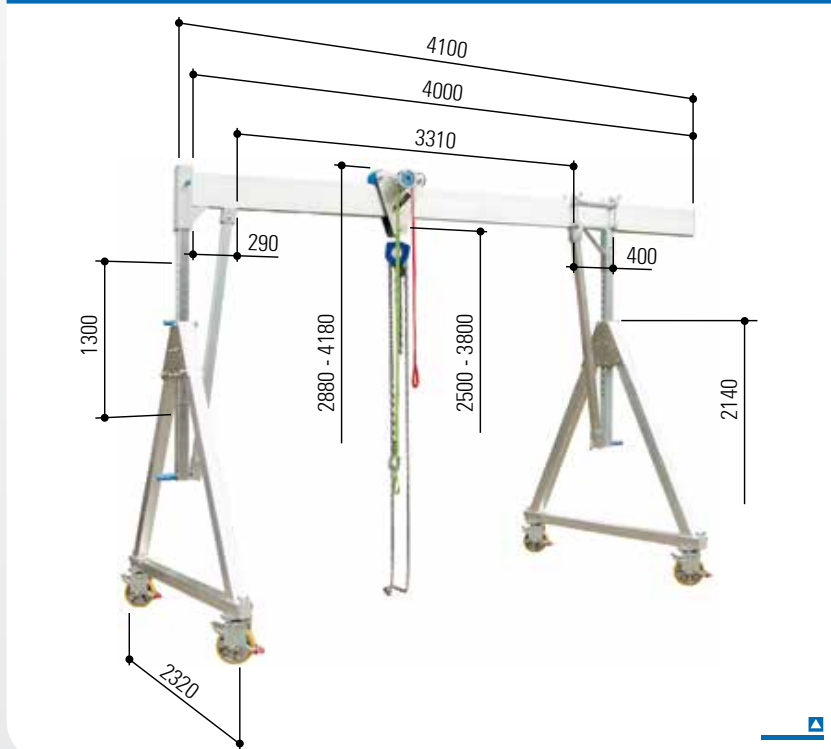
- ▣ Wandconsole Pagina 78
- ▣ Transportwagen Pagina 80
- ▣ Katrol Pagina 81
- ▣ Elektrische kettingtakel Pagina 82
- ▣ Bedrading/
stroomtoevoerleiding Pagina 83
- ▣ Omlopend band Pagina 84
- ▣ Handler Pagina 84
- ▣ Verpakkings- en
transportkist Pagina 86

Technische gegevens

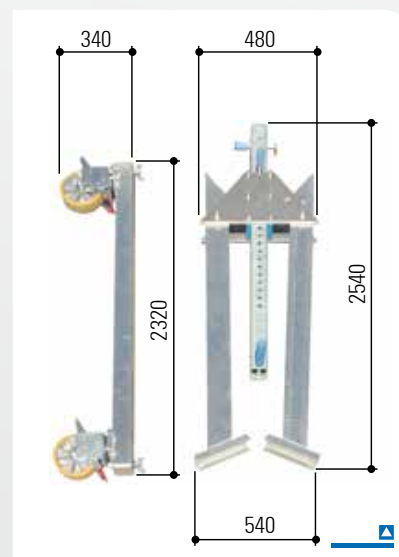
ArtikeInr.		1481040	1481540
Draaglast	kg	1000	1500
Liggerlengte	mm	4000	4000
Liggersteun	mm	71 x 71	71 x 71
Liggerprofiel	mm	200 x 50	220 x 60
Liggerhouder		Eén kant koker 92 x 92 mm, 380 mm lang, met aansluiting voor dwarschoor; Andere kant: afsluitstuk	
Totaalgewicht	kg	189	197
Aluminium ligger	kg	31	39
Zijsteun	kg	2 x 70	2 x 70
Loopkat	kg	8	8
Horizontale versteller	kg	10	10

Een overzicht van deze aluminium portaalkranen vindt u op pagina 31.

Aluminium portaalkraan, vrijdbaar onder belasting, hoog



Met inklapbare zijsteunen
Incl. vastzetbare loopkat
Incl. geïntegreerde
horizontale versteller



Toebehoren

- ▲ Wandconsole Pagina 78
- ▲ Transportwagen Pagina 80
- ▲ Katrol Pagina 81
- ▲ Elektrische kettingtakel Pagina 82
- ▲ Bedrading/
stroomtoevoerleiding Pagina 83
- ▲ Omlopend band Pagina 84
- ▲ Handlier Pagina 84
- ▲ Verpakkings- en
transportkist Pagina 86

Varianten

- ▲ Wielen met
richtingvastzetter Pagina 35
- ▲ Massief rubberen band Pagina 35
- ▲ Deel- of insteekbare
aluminium ligger Pagina 36

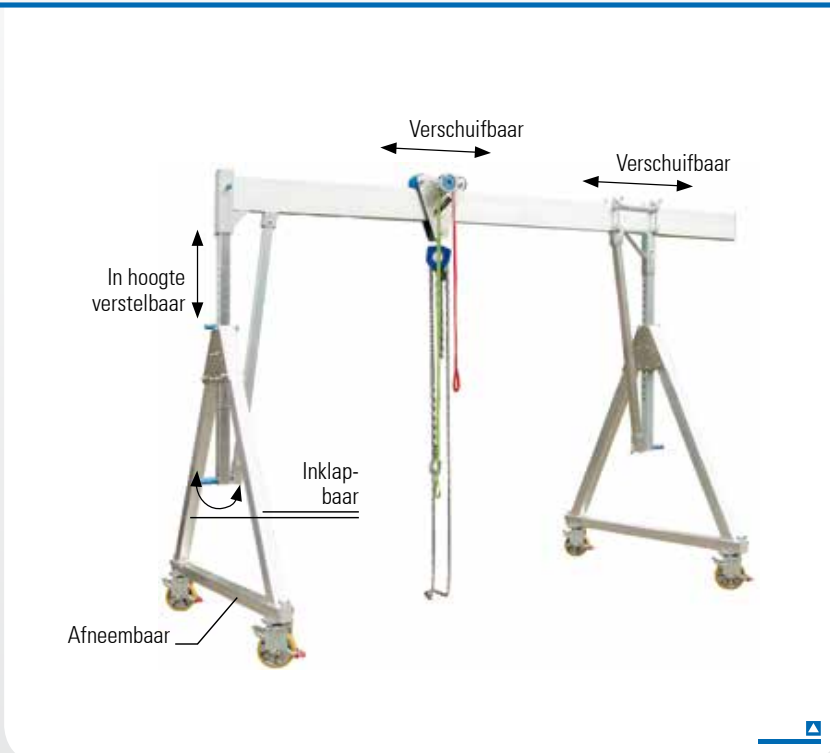
Technische gegevens

ArtikeInr.		1491040	1491540
Draaglast	kg	1000	1500
Liggerlengte	mm	4000	4000
Liggersteun	mm	71 x 71	71 x 71
Liggerprofiel	mm	200 x 50	220 x 60
Liggerhouder		Eén kant: koker 92 x 92 mm, 380 mm lang, met aansluiting voor dwarschoor; Andere kant: afsluitstuk	
Totaalgewicht	kg	207	215
Aluminium ligger	kg	31	39
Zijsteun	kg	2 x 79	2 x 79
Loopkat	kg	8	8
Horizontale versteller	kg	10	10

Een overzicht van deze aluminium portaalkranen vindt u op pagina 31.

Aluminium portaalkraan, verrijdbaar onder belasting, draaglast 1000 kg en 1500 kg

Met inklapbare zijsteunen
 Incl. vastzetbare loopkat
 Incl. geïntegreerde
 horizontale versteller



Op verzoek zijn onze aluminium portaalkranen ook leverbaar met de volgende wielcombinaties:

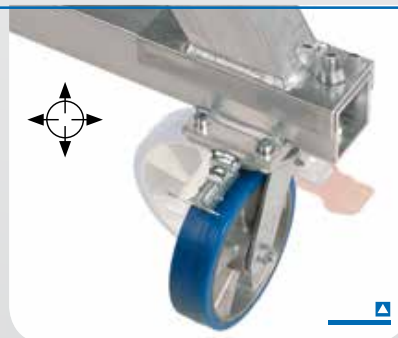
Richtingvastzetter

met 4 zwenkwielen met behuizing van staalplaat

- zwaarlast polyurethaan loopvlak
- Met geïntegreerde wiel- en draaikransrem
- met 4 x 90° richtingvastzetter (zie symbool)
- Wieldiameter 200 mm
- Wielbreedte 50 mm

De aluminium portaalkraan kan bij deze wielcombinatie zowel in lengte- als in dwarsrichting nauwkeurig worden verplaatst. Bij het loszetten van de richtingvastzetter kan men de kraan individueel verrijden. Door de rem te gebruiken, kan de aluminium portaalkraan in elke positie worden vastgezet.

Artikelnr. standaardkraan-Ri
 bijv.: artikelnr. 1481040-Ri



Massief rubberen banden

Met 4 zwenkwielen met behuizing van staalplaat

- Zwaarlastwielen met superelastische massief rubberen banden (groefprofiel)
- 3 componentenbanden
 - Bandhiel
 - Kern met staaldraad – ingebed in een taaie rubbermix – garanderen een stevige zitting van de band op de velg
 - Tussenkussen waarborgt een schok- en trillingsdemping, zorgt voor een gunstige rolweerstand

- Loopvlak
Het dikke, slijtvaste loopvlak staat garant voor een lange levensduur.
- Met geïntegreerde wiel- en draaikransrem
- Wieldiameter 250 mm
- Wielbreedte 85 mm

Deze wielen zijn verkrijgbaar voor de aluminium portaalkranen met draaglast 1000 kg.

Artikelnr. standaardkraan-PU
 bijv.: artikelnr. 1481040-PU



Deel- of insteekbare aluminium ligger



Afbeelding: aluminium portaalkraan, stationaire uitvoering met enkelliger



Het artikelnummer is als volgt opgebouwd:

Nieuwe aluminium portaalkraan: artikelnummer van de standaardkraan (zie pagina's 30 t/m 34) -10

Voorbeelden:

Aluminium portaalkraan, verrijdbaar onder belasting, middelgroot, draaglast 1000 kg

- ▣ Met "standaard" aluminium ligger, liggerlengte 4000 mm: Artikelnr. 1481040
- ▣ Met "deel- of insteekbare" aluminium ligger, liggerlengte 4000 mm: Artikelnr. 1481040-10

De deel- of insteekbare aluminium ligger!

Dit nieuwe product is een consequente verdere ontwikkeling van ons uitgebreide kraanassortiment met toebehoren. Doordat wij streven naar een continue optimalisatie hiervan is bij ons vanaf nu de deel- of insteekbare aluminium ligger verkrijgbaar.

Innovatie voor onze klanten

Wij willen snel, innovatief en vol optimisme op uw wensen ingaan en u ook met kwalitatief hoogwaardige artikelen enthousiast blijven maken. Nadat wij alle zijsteunen van onze aluminium portaalkranen al als inklapbare variant voor u aanbieden, hebben wij nu ook het langste en volumineuze onderdeel dat gedeeld kan worden, in het leveringsprogramma opgenomen – de deel- of insteekbare aluminium ligger.

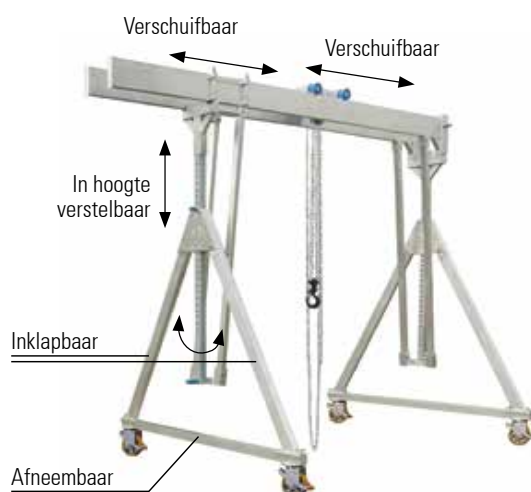
Eén van de twee gedeelde liggerdelen kan op zijn beurt ook weer als afzonderlijke aluminium ligger worden gebruikt.

Bespaar nog meer ruimte

- ▣ Schaf een complete aluminium portaalkraan aan inclusief de deel- of insteekbare aluminium ligger.
- ▣ Breid uw reeds aanwezige aluminium portaalkraan uit.

Deze insteekbare aluminium ligger is geschikt voor de aluminium portaalkranen, die op de pagina's 30 t/m 34 staan afgebeeld.





Aluminium portaalkraan, verrijdbaar onder belasting, met dubbelligger, draaglast 1000 kg en 1500 kg

Leveringsomvang

2 zijsteunen, inklapbaar

met 2 in hoogte verstelbare liggersteunen van speciaal aluminium profiel

- Rastermaat: 50 mm

met 4 zwenkwielen met behuizing van staalplaat

- zwaarlast polyurethaan loopvlak
- met geïntegreerde wiel- en draaikransrem
- Wieldiameter 200 mm
- Wielbreedte 50 mm

De zijsteunen kunnen gemakkelijk in elkaar worden geklappt en zo ruimtebesparend opgeborgen, bewaard en getransporteerd worden.

1 set liggers van speciaal aluminium profiel

(1 set = 2 afzonderlijke liggers)

1 bovenliggende vastzetbare loopkat

Aan de loopkat worden bijv. het hijsgereedschap (katrol) of passende hijsbanden opgehangen.

De loopkat kan op beide aluminium liggers traploos worden verschoven en op elke "x-willekeurige" positie worden vastgezet.

Door de bovenliggende loopkat kan gebruik worden gemaakt van de maximale slag in verhouding tot de totale hoogte.

4 aanslagbuffers

Aanloopbeveiliging voor de loopkat

1 geïntegreerde horizontale versteller

Door het gebruik van de horizontale versteller kan de nuttige lengte van de aluminium portaalkraan tussen de zijsteunen traploos worden verschoven. De loopbaanlengte van de aluminium dubbelligger is variabel. Dit vormt een duidelijke meerwaarde en een hoge flexibiliteit voor de gebruiker.

1 opsteeksteun

Hier worden de twee afzonderlijke aluminium liggers opgestoken en vastgezet.

Verder is dit onderdeel bedoeld om de paralleliteit van de aluminium dubbelligger te waarborgen.

De aluminium portaalkraan is aan beide kanten uitgerust met twee dwarschoren tussen zijsteun en aluminium dubbelligger.

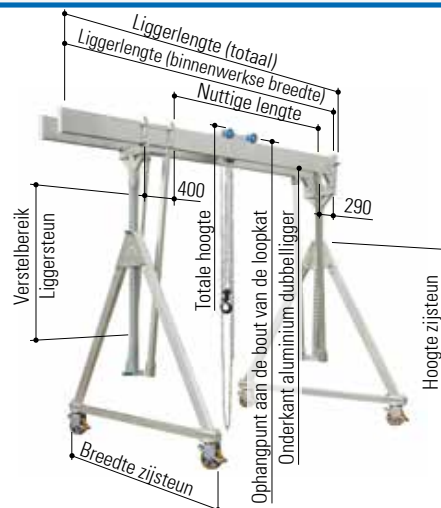
Deze verbinding is bedoeld om de aluminium portaalkraan extra stabiliteit te geven.

Bij aluminium portaalkraansystemen gaat het om een zeer mobiele, flexibele, in hoogte en lengte verstelbare, vrijstaande constructie.

De aluminium portaalkraan kan binnen zeer korte tijd en met relatief weinig handgrepen worden gemonteerd en gedemonteerd.

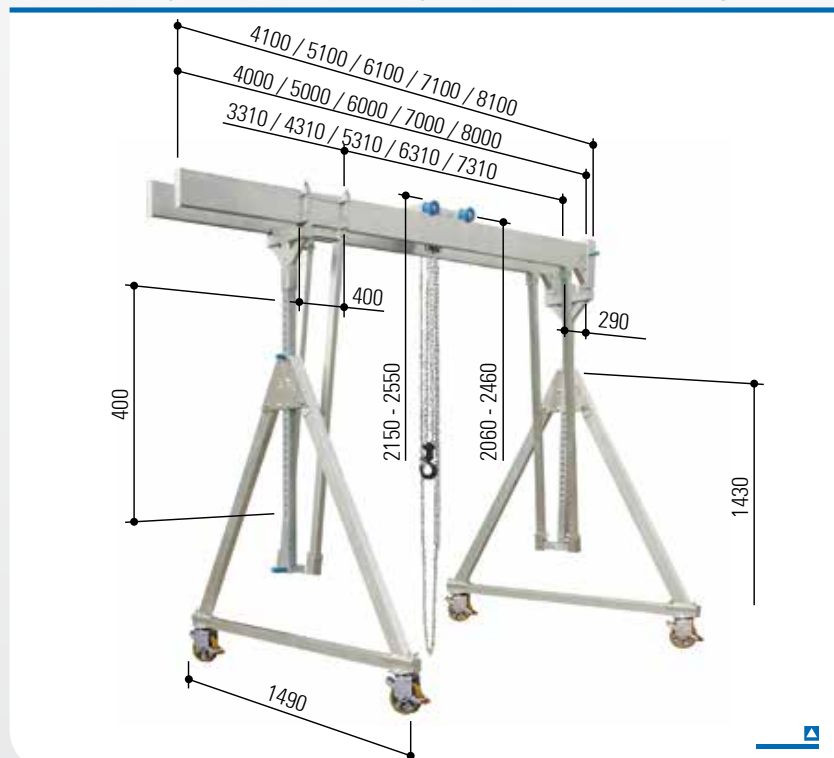
Er zijn geen enkele constructieve veranderingen (bijv. penbevestigingen of iets dergelijks) nodig.

Aluminium portaalkraan, verrijdb. onder belast., met dubbell., draaglast 1000 kg en 1500 kg

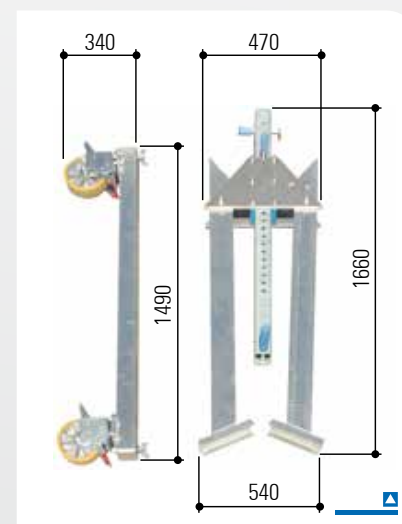


Artikelnr.	Draaglast	Liggerlengte		Ophangpunt aan de bout van de loopkat		Totale hoogte		Onderkant aluminium dubbelligger		Verstell bereik	Zijsteun		Gewicht
		Bin-nenw. br.	Totaal	Min.	Max.	Min.	Max.	Min.	Max.		Liggersteun	Breedte	
	kg	mm	mm	mm	mm	mm	mm	mm	mm	mm	mm	mm	kg
Klein	Een beschrijving van deze aluminium portaalkranen vindt u op pagina 40.												
14401040	1000	4000	4100	2060	2460	2150	2550	1820	2220	400	1490	1430	234
14401050	1000	5000	5100	2060	2460	2150	2550	1820	2220	400	1490	1430	258
14401060	1000	6000	6100	2060	2460	2150	2550	1800	2200	400	1490	1430	286
14401070	1000	7000	7100	2060	2460	2150	2550	1800	2200	400	1490	1430	304
14401080	1000	8000	8100	2060	2460	2150	2550	1800	2200	400	1490	1430	322
14401540	1500	4000	4100	2060	2460	2150	2550	1820	2220	400	1490	1430	234
14401550	1500	5000	5100	2060	2460	2150	2550	1820	2220	400	1490	1430	258
14401560	1500	6000	6100	2060	2460	2150	2550	1800	2200	400	1490	1430	286
14401570	1500	7000	7100	2060	2460	2150	2550	1800	2200	400	1490	1430	304
14401580	1500	8000	8100	2060	2460	2150	2550	1800	2200	400	1490	1430	322
Middel-groot	Een beschrijving van deze aluminium portaalkranen vindt u op pagina 41.												
14501040	1000	4000	4100	2500	3350	2590	3440	2260	3110	850	2000	1870	260
14501050	1000	5000	5100	2500	3350	2590	3440	2260	3110	850	2000	1870	284
14501060	1000	6000	6100	2500	3350	2590	3440	2240	3090	850	2000	1870	312
14501070	1000	7000	7100	2500	3350	2590	3440	2240	3090	850	2000	1870	330
14501080	1000	8000	8100	2500	3350	2590	3440	2240	3090	850	2000	1870	348
14501540	1500	4000	4100	2500	3350	2590	3440	2260	3110	850	2000	1870	260
14501550	1500	5000	5100	2500	3350	2590	3440	2260	3110	850	2000	1870	284
14501560	1500	6000	6100	2500	3350	2590	3440	2240	3090	850	2000	1870	312
14501570	1500	7000	7100	2500	3350	2590	3440	2240	3090	850	2000	1870	330
14501580	1500	8000	8100	2500	3350	2590	3440	2240	3090	850	2000	1870	348
Hoog	Een beschrijving van deze aluminium portaalkranen vindt u op pagina 42.												
14601040	1000	4000	4100	2830	4130	2920	4220	2590	3890	1300	2320	2130	278
14601050	1000	5000	5100	2830	4130	2920	4220	2590	3890	1300	2320	2130	302
14601060	1000	6000	6100	2830	4130	2920	4220	2570	3870	1300	2320	2130	330
14601070	1000	7000	7100	2830	4130	2920	4220	2570	3870	1300	2320	2130	348
14601080	1000	8000	8100	2830	4130	2920	4220	2570	3870	1300	2320	2130	366
14601540	1500	4000	4100	2830	4130	2920	4220	2590	3890	1300	2320	2130	278
14601550	1500	5000	5100	2830	4130	2920	4220	2590	3890	1300	2320	2130	302
14601560	1500	6000	6100	2830	4130	2920	4220	2570	3870	1300	2320	2130	330
14601570	1500	7000	7100	2830	4130	2920	4220	2570	3870	1300	2320	2130	348
14601580	1500	8000	8100	2830	4130	2920	4220	2570	3870	1300	2320	2130	366

Aluminium portaalkraan, vrijdbaar onder belasting, met dubbelliger, klein



Met inklapbare zijsteunen
Incl. bovenliggende
vastzetbare loopkat
Incl. geïntegreerde
horizontale versteller
Incl. opsteeksteun



Toebehoren

- ▲ Wandconsole Pagina 78
- ▲ Transportwagen Pagina 80
- ▲ Katrol Pagina 81
- ▲ Elektrische kettingtakel Pagina 82
- ▲ Bedrading/
stroomtoevoerleiding Pagina 83
- ▲ Omlopend band Pagina 84
- ▲ Handlier Pagina 84
- ▲ Verpakkings- en
transportkist Pagina 86

Varianten

- ▲ Wielen met
richtingvastzetter Pagina 43
- ▲ Massief rubberen banden . Pagina 43
- ▲ Deel- of insteekbare
aluminium dubbelliger..... Pagina 44

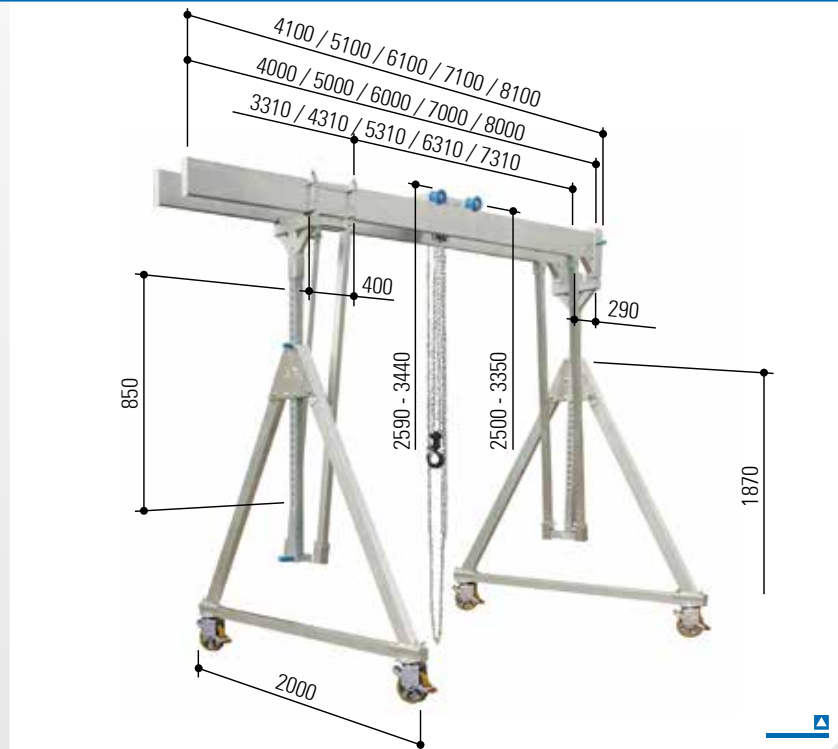
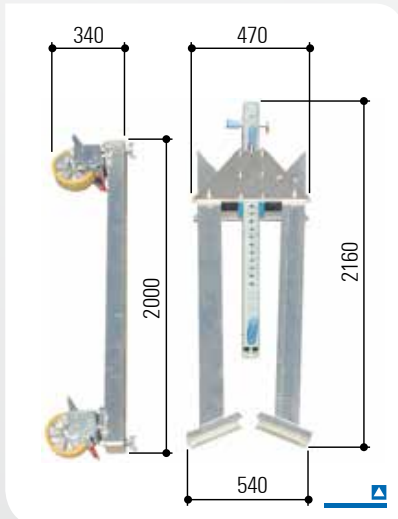
Technische gegevens

Artikelnr.		14401040	14401050	14401060	14401070	14401080	14401540	14401550	14401560	14401570	14401580
Draaglast	kg	1000	1000	1000	1000	1000	1500	1500	1500	1500	1500
Liggerlengte	mm	4000	5000	6000	7000	8000	4000	5000	6000	7000	8000
Liggersteun	mm	71 x 71	71 x 71	71 x 71	71 x 71	71 x 71	71 x 71	71 x 71	71 x 71	71 x 71	71 x 71
Liggerprofiel	mm	200 x 50	200 x 50	220 x 60	220 x 60	220 x 60	200 x 50	200 x 50	220 x 60	220 x 60	220 x 60
Liggerhouder		Eén kant: koker 92 x 92 mm, 380 mm lang, met aansluiting voor dwarsschoor; Andere kant: afsluitstuk									
Binnenw.br. alu-ligger	mm	260	260	250	250	250	260	260	250	250	250
Totaalgewicht	kg	234	258	286	304	322	234	258	286	304	322
Aluminium ligger	kg	2 x 31	2 x 43	2 x 57	2 x 66	2 x 75	2 x 31	2 x 43	2 x 57	2 x 66	2 x 75
Zijsteun	kg	2 x 63	2 x 63	2 x 63	2 x 63	2 x 63	2 x 63	2 x 63	2 x 63	2 x 63	2 x 63
Loopkat	kg	17	17	17	17	17	17	17	17	17	17
Horizontale versteller	kg	21	21	21	21	21	21	21	21	21	21
Opsteeksteun	kg	8	8	8	8	8	8	8	8	8	8

Een overzicht van deze aluminium portaalkranen vindt u op pagina 39.

Aluminium portaalkraan, verrijdbaar onder belasting, met dubbelliger, **middelgroot**

- Met inklapbare zijsteunen
- Incl. bovenliggende vastzetbare loopkat
- Incl. geïntegreerde horizontale versteller
- Incl. opsteeksteun



Varianten

- ▣ Wielen met richtingvastzetter Pagina 43
- ▣ Massief rubberen banden . Pagina 43
- ▣ Deel- of insteekbare aluminium dubbelliger..... Pagina 44

Toebehoren

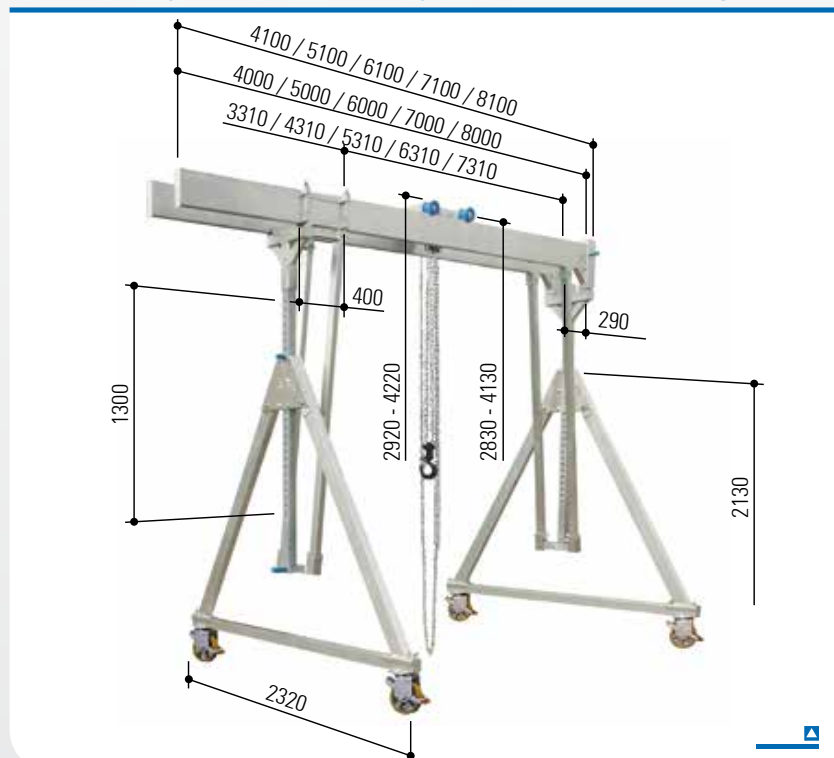
- ▣ Wandconsole Pagina 78
- ▣ Transportwagen Pagina 80
- ▣ Katrol Pagina 81
- ▣ Elektrische kettingtakel Pagina 82
- ▣ Bedrading/
stroomtoevoerleiding Pagina 83
- ▣ Omlopend band Pagina 84
- ▣ Handler Pagina 84
- ▣ Verpakkings- en
transportkist Pagina 86

Technische gegevens

Artikelnr.		14501040	14501050	14501060	14501070	14501080	14501540	14501550	14501560	14501570	14501580
Draaglast	kg	1000	1000	1000	1000	1000	1500	1500	1500	1500	1500
Liggerlengte	mm	4000	5000	6000	7000	8000	4000	5000	6000	7000	8000
Liggersteun	mm	71 x 71	71 x 71	71 x 71	71 x 71	71 x 71	71 x 71	71 x 71	71 x 71	71 x 71	71 x 71
Liggerprofiel	mm	200 x 50	200 x 50	220 x 60	220 x 60	220 x 60	200 x 50	200 x 50	220 x 60	220 x 60	220 x 60
Liggerhouder		Eén kant: koker 92 x 92 mm, 380 mm lang, met aansluiting voor dwarschoor; Andere kant: afsluitstuk									
Binnenw.br. alu-ligger	mm	260	260	250	250	250	260	260	250	250	250
Totaalgewicht	kg	260	284	312	330	348	260	284	312	330	348
Aluminium ligger	kg	2 x 31	2 x 43	2 x 57	2 x 66	2 x 75	2 x 31	2 x 43	2 x 57	2 x 66	2 x 75
Zijsteun	kg	2 x 76	2 x 76	2 x 76	2 x 76	2 x 76	2 x 76	2 x 76	2 x 76	2 x 76	2 x 76
Loopkat	kg	17	17	17	17	17	17	17	17	17	17
Horizontale versteller	kg	21	21	21	21	21	21	21	21	21	21
Opsteeksteun	kg	8	8	8	8	8	8	8	8	8	8

Een overzicht van deze aluminium portaalkranen vindt u op pagina 39.

Aluminium portaalkraan, vrijdbaar onder belasting, met dubbelliger, hoog



Met inklapbare zijsteunen
Incl. bovenliggende
vastzetbare loopkat
Incl. geïntegreerde
horizontale versteller
Incl. opsteeksteun



Toebehoren

- ▲ Wandconsole Pagina 78
- ▲ Transportwagen Pagina 80
- ▲ Katrol Pagina 81
- ▲ Elektrische kettingtakel Pagina 82
- ▲ Bedrading/
stroomtoevoerleiding Pagina 83
- ▲ Omlopend band Pagina 84
- ▲ Handlier Pagina 84
- ▲ Verpakkings- en
transportkist Pagina 86

Varianten

- ▲ Wielen met
richtingvastzetter Pagina 43
- ▲ Massief rubberen banden . Pagina 43
- ▲ Deel- of insteekbare
aluminium dubbelliger..... Pagina 44

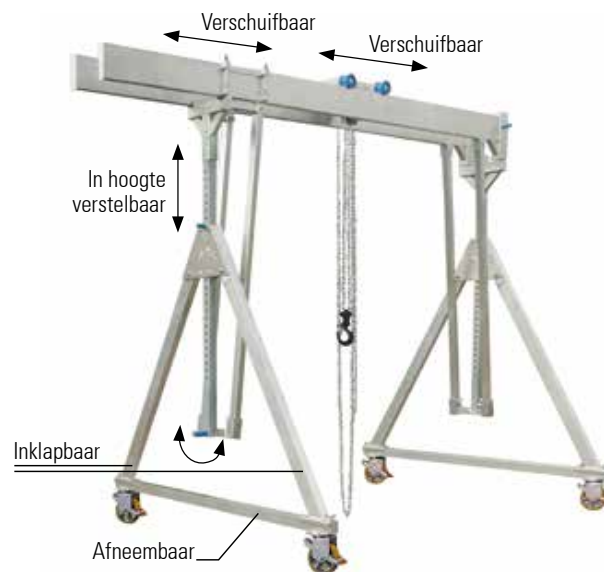
Technische gegevens

Artikelnr.		14601040	14601050	14601060	14601070	14601080	14601540	14601550	14601560	14601570	14601580
Draaglast	kg	1000	1000	1000	1000	1000	1500	1500	1500	1500	1500
Liggerlengte	mm	4000	5000	6000	7000	8000	4000	5000	6000	7000	8000
Liggersteun	mm	71 x 71	71 x 71	71 x 71	71 x 71	71 x 71	71 x 71	71 x 71	71 x 71	71 x 71	71 x 71
Liggerprofiel	mm	200 x 50	200 x 50	220 x 60	220 x 60	220 x 60	200 x 50	200 x 50	220 x 60	220 x 60	220 x 60
Liggerhouder		Eén kant: koker 92 x 92 mm, 380 mm lang, met aansluiting voor dwarsschoor; Andere kant: afsluitstuk									
Binnenw.br. alu-ligger	mm	260	260	250	250	250	260	260	250	250	250
Totaalgewicht	kg	278	302	330	348	366	278	302	330	348	366
Aluminium ligger	kg	2 x 31	2 x 43	2 x 57	2 x 66	2 x 75	2 x 31	2 x 43	2 x 57	2 x 66	2 x 75
Zijsteun	kg	2 x 85	2 x 85	2 x 85	2 x 85	2 x 85	2 x 85	2 x 85	2 x 85	2 x 85	2 x 85
Loopkat	kg	17	17	17	17	17	17	17	17	17	17
Horizontale versteller	kg	21	21	21	21	21	21	21	21	21	21
Opsteeksteun	kg	8	8	8	8	8	8	8	8	8	8

Een overzicht van deze aluminium portaalkranen vindt u op pagina 39.

Aluminium portaalkraan, verrijdb. onder belast., met dubbell., draaglast 1000 kg en 1500 kg

- Met inklapbare zijsteunen
- Incl. bovenliggende vastzetbare loopkat
- Incl. geïntegreerde horizontale versteller
- Incl. opsteeksteun



Op verzoek zijn onze aluminium portaalkranen ook leverbaar met de volgende wielcombinaties:

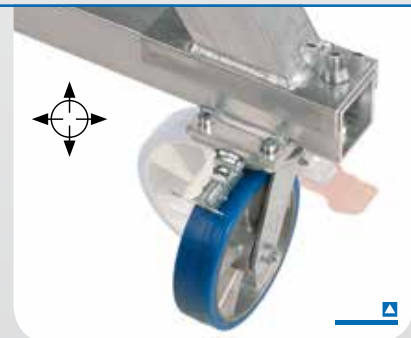
Richtingvastzetter

met 4 zwenkwieien met behuizing van staalplaat

- zwaarlast polyurethaan loopvlak
- Met geïntegreerde wiel- en draaikransrem
- met 4 x 90° richtingvastzetter (zie symbool)
- Wieldiameter 200 mm
- Wielbreedte 50 mm

De aluminium portaalkraan kan bij deze wielcombinatie zowel in lengte- als in dwarsrichting nauwkeurig worden verplaatst. Bij het loszetten van de richtingvastzetter kan men de kraan individueel verrijden. Door de rem te gebruiken, kan de aluminium portaalkraan in elke positie worden vastgezet.

[Artikelnr. standaardkraan-Ri](#)
 bijv.: artikelnr. 14501040-Ri



Massief rubberen banden

met 4 zwenkwieien met behuizing van staalplaat

- Zwaarlastwielen met superelastische massief rubberen banden (groefprofiel)
- 3 componentenbanden
 - Bandhiel
 - Kern met staaldraad – ingebed in een taaie rubbermix – garanderen een stevig zitting van de band op de velg
- Tussenkussen waarborgt een schok- en trillingsdemping, zorgt voor een gunstige rolweerstand

- Loopvlak
Het dikke, slijtvaste loopvlak staat garant voor een lange levensduur
- Met geïntegreerde wiel- en draaikransrem
- Wieldiameter 250 mm
- Wielbreedte 85 mm

Deze wielen zijn verkrijgbaar voor de aluminium portaalkranen met draaglast 1000 kg.

[Artikelnr. standaardkraan-PU](#)
 bijv.: artikelnr. 14501040-PU



Deel- of insteekbare aluminium dubbelligger



Afbeelding: aluminium portaalkraan, stationaire uitvoering, met enkelligger



Het artikelnummer is als volgt opgebouwd:

Nieuwe aluminium portaalkraan: artikelnummer van de standaardkraan (zie pagina's 38 t/m 42) **-10**

Voorbeelden:

Aluminium portaalkraan, verrijdbaar onder belasting, met dubbelligger, middelgroot, draaglast 1000 kg

- ▣ Met "standaard" aluminium ligger, liggerlengte 4000 mm: Artikelnr. 14501040
- ▣ Met "deel- of insteekbare" aluminium dubbelligger, liggerlengte 4000 mm: Artikelnr. 14501040-10

De deel- of insteekbare aluminium dubbelligger!

Dit nieuwe product is een consequente verdere ontwikkeling van ons uitgebreide kraanassortiment met toebehoren. Doordat wij streven naar een continue optimalisatie hiervan is bij ons vanaf nu de deel- of insteekbare aluminium dubbelligger verkrijgbaar.

Innovatie voor onze klanten

Wij willen snel, innovatief en vol optimisme op uw wensen ingaan en u ook met kwalitatief hoogwaardige artikelen enthousiast blijven maken. Nadat wij alle zijsteunen van onze aluminium portaalkranen al als inklapbare variant voor u aanbieden, hebben wij nu ook het langste en volumineuze onderdeel dat gedeeld kan worden, in het leveringsprogramma opgenomen – de deel- of insteekbare aluminium dubbelligger. Eén van de twee gedeelde liggerdelen kan op zijn beurt ook weer als afzonderlijke aluminium dubbelligger worden gebruikt.

Bespaar nog meer ruimte

- ▣ Schaf een complete aluminium portaalkraan aan inclusief de deel- of insteekbare aluminium dubbelligger.
- ▣ Breid uw reeds aanwezige aluminium portaalkraan uit.

Deze deel- of insteekbare aluminium dubbelligger is geschikt voor de aluminium portaalkranen, die op de pagina's 38 t/m 42 staan afgebeeld.





Aluminium portaalkraan, verrijdbaar onder belasting, met dubbelligger, draaglast 2000 kg en 3000 kg

Leveringsomvang:

2 zijsteunen, inklapbaar

met 2 in hoogte verstelbare liggersteunen van speciaal aluminium profiel

- Rastermaat: 50 mm

met 8 zwenkwielen met behuizing van staalplaat

- zwaarlast polyurethaan loopvlak
- met geïntegreerde wiel- en draaikransrem
- Wieldiameter 200 mm
- Wielbreedte 50 mm

De zijsteunen kunnen gemakkelijk in elkaar worden geklapt en zo ruimtebesparend opgeborgen, bewaard en getransporteerd worden.

1 set liggers van speciaal aluminium profiel

(1 set = 2 afzonderlijke liggers)

1 bovenliggende vastzetbare loopkat

Aan de loopkat worden bijv. het hijsgereedschap (katrol) of passende hijsbanden opgehangen. De loopkat kan op beide aluminium liggers traploos worden verschoven en op elke "x-willekeurige" positie worden vastgezet.

Door de bovenliggende loopkat kan gebruik worden gemaakt van de maximale slag in verhouding tot de totale hoogte.

4 aanslagbuffers

Aanloopbeveiliging voor de loopkat

1 geïntegreerde horizontale versteller

Door het gebruik van de horizontale versteller kan de nuttige lengte van de aluminium portaalkraan tussen de zijsteunen traploos worden verschoven.

De loopbaanlengte van de aluminium dubbelligger is variabel. Dit vormt een duidelijke meerwaarde en een hoge flexibiliteit voor de gebruiker.

1 opsteeksteun

Hier worden de beide afzonderlijke aluminium liggers opgestoken en vastgezet.

Verder is dit onderdeel bedoeld om de paralleliteit van de aluminium dubbelligger te waarborgen.

De aluminium portaalkraan is aan beide kanten uitgerust met twee dwarsschoren tussen zijsteun en aluminium dubbelligger.

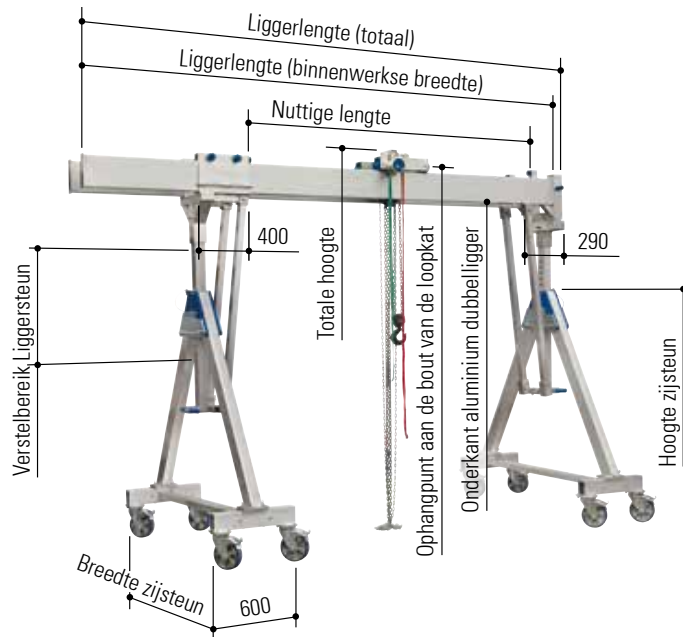
Deze verbinding is bedoeld om de aluminium portaalkraan extra stabiliteit te geven.

Bij het aluminium portaalkraansysteem gaat het om een zeer mobiele, flexibele, in hoogte en lengte verstelbare, vrijstaande constructie.

De aluminium portaalkraan kan binnen zeer korte tijd en met relatief weinig handgrepen worden gemonteerd en gede-monteerd.

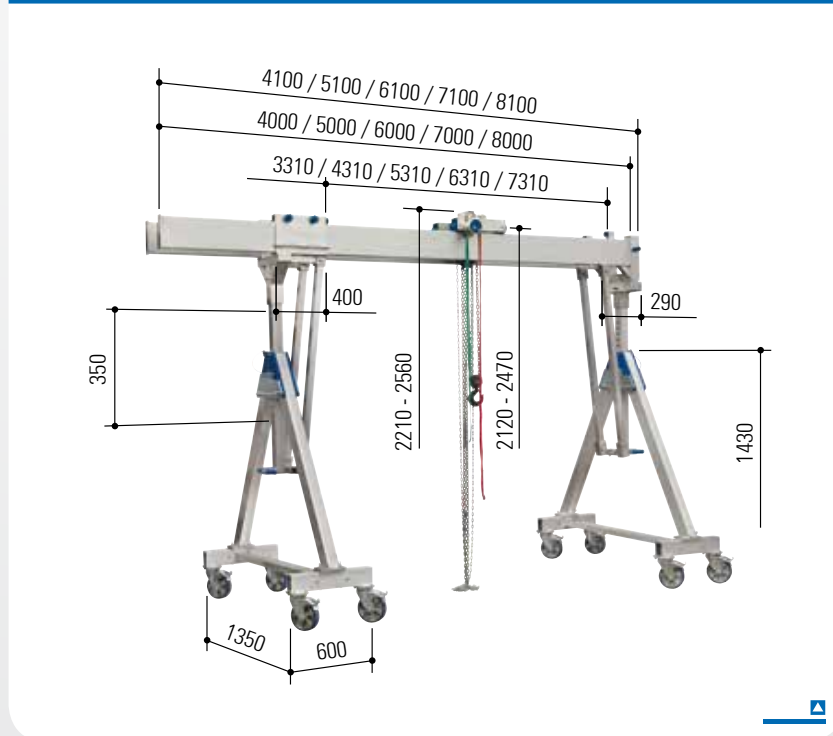
Er zijn geen enkele constructieve veranderingen (bijv. pen-bevestigingen of iets dergelijks) nodig.

Aluminium portaalkraan, verrijdb. onder belast., met dubbell., draaglast 2000 kg en 3000 kg



Artikelnr.	Draaglast	Liggerlengte		Ophangpunt aan de bout van de loopkat		Totale hoogte		Onderkant aluminium dubbelligger		Verstellbereik	Zijsteun		Gewicht
		Bin-nenw. br.	Totaal	Min.	Max.	Min.	Max.	Min.	Max.		Liggersteun	Breedte	
	kg	mm	mm	mm	mm	mm	mm	mm	mm	mm	mm	mm	kg
Klein	Een beschrijving van deze aluminium portaalkranen vindt u op de pagina's 48 t/m 49.												
14402040	2000	4000	4100	2120	2470	2210	2560	1860	2210	350	1350/600	1430	300
14402050	2000	5000	5100	2120	2470	2210	2560	1860	2210	350	1350/600	1430	318
14402060	2000	6000	6100	2120	2470	2210	2560	1860	2210	350	1350/600	1430	336
14402070	2000	7000	7100	2120	2470	2210	2560	1860	2210	350	1350/600	1430	354
14402080	2000	8000	8100	2120	2470	2210	2560	1860	2210	350	1350/600	1430	436
14403040	3000	4000	4100	2120	2470	2210	2560	1860	2210	350	1350/600	1430	300
14403050	3000	5000	5100	2120	2470	2210	2560	1860	2210	350	1350/600	1430	358
Middel-groot	Een beschrijving van deze aluminium portaalkranen vindt u op de pagina's 50 t/m 51.												
14502040	2000	4000	4100	2620	3370	2720	3470	2350	3110	750	1870/600	1880	326
14502050	2000	5000	5100	2620	3370	2720	3470	2350	3110	750	1870/600	1880	344
14502060	2000	6000	6100	2620	3370	2720	3470	2350	3110	750	1870/600	1880	362
14502070	2000	7000	7100	2620	3370	2720	3470	2350	3110	750	1870/600	1880	380
14502080	2000	8000	8100	2620	3370	2720	3470	2350	3110	750	1870/600	1880	462
14503040	3000	4000	4100	2620	3370	2720	3470	2350	3110	750	1870/600	1880	362
14503050	3000	5000	5100	2620	3370	2720	3470	2350	3110	750	1870/600	1880	384
Hoog	Een beschrijving van deze aluminium portaalkranen vindt u op de pagina's 52 en 53.												
14602040	2000	4000	4100	3030	4180	3120	4270	2770	3920	1150	2220/600	2190	348
14602050	2000	5000	5100	3030	4180	3120	4270	2770	3920	1150	2220/600	2190	366
14602060	2000	6000	6100	3030	4180	3120	4270	2770	3920	1150	2220/600	2190	384
14602070	2000	7000	7100	3030	4180	3120	4270	2770	3920	1150	2220/600	2190	402
14602080	2000	8000	8100	3030	4180	3120	4270	2770	3920	1150	2220/600	2190	484
14603040	3000	4000	4100	3030	4180	3120	4270	2770	3920	1150	2220/600	2190	348
14603050	3000	5000	5100	3030	4180	3120	4270	2770	3920	1150	2220/600	2190	406

Aluminium portaalkraan, verrijdb. onder belast., met dubbell., draaglast 2000 kg, klein



Met inklapbare zijsteunen
Incl. bovenliggende
vastzetbare loopkat
Incl. geïntegreerde
horizontale versteller
Incl. opsteeksteun

Toebehoren

- ▣ Wandconsole Pagina 78
- ▣ Transportwagen Pagina 80
- ▣ Katrol Pagina 81
- ▣ Elektrische kettlingtakel Pagina 82
- ▣ Bedrading/
stroomtoevoerleiding Pagina 83
- ▣ Omlopend band Pagina 84
- ▣ Handler Pagina 84
- ▣ Verpakkings- en
transportkist Pagina 86

Varianten

- ▣ Deel- of insteekbare
aluminium dubbelligger..... Pagina 54

Technische gegevens

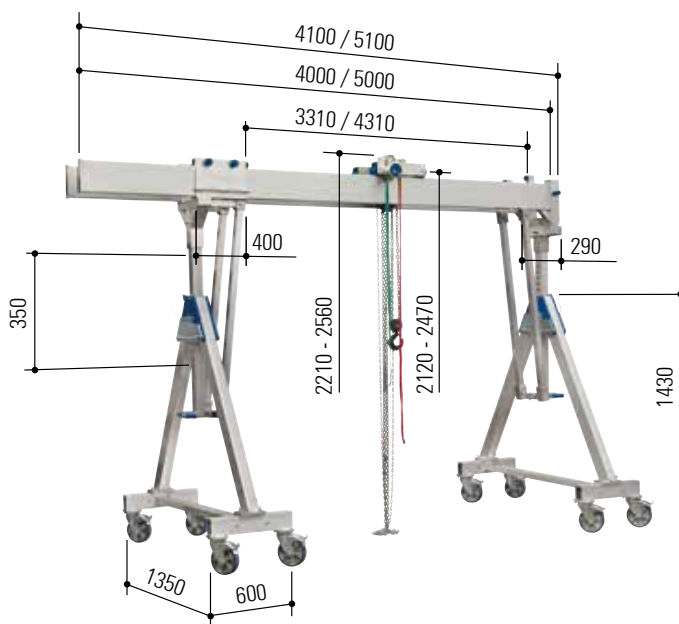
Artikelnr.		14402040	14402050	14402060	14402070	14402080
Draaglast	kg	2000	2000	2000	2000	2000
Liggerlengte	mm	4000	5000	6000	7000	8000
Liggersteun	mm	81 x 81	81 x 81	81 x 81	81 x 81	81 x 81
Liggerprofiel	mm	220 x 60	220 x 60	220 x 60	220 x 60	220 x 60*
Liggerhouder		Eén kant: koker 92 x 92 mm, 380 mm lang, met aansluiting voor dwarschoor; Andere kant: afsluitstuk				
Binnenw.br. alu-ligger	mm	250	250	250	250	250
Totaalgewicht	kg	300	318	336	354	436
Aluminium ligger	kg	2 x 39	2 x 48	2 x 57	2 x 66	2 x 107
Zijsteun	kg	2 x 86	2 x 86	2 x 86	2 x 86	2 x 86
Loopkat	kg	17	17	17	17	17
Horizontale versteller	kg	23	23	23	23	23
Opsteeksteun	kg	10	10	10	10	10

* Met extra versterkte wanden (binnen)

Een overzicht van deze aluminium portaalkranen vindt u op pagina 47.

Aluminium portaalkraan, verrijdb. onder belast., met dubbell., draaglast 3000 kg, klein

- Met inklapbare zijsteunen
- Incl. bovenliggende vastzetbare loopkat
- Incl. geïntegreerde horizontale versteller
- Incl. opsteeksteun



Varianten

- ▣ Deel- of insteekbare aluminium dubbelligger..... Pagina 54

Toebehoren

- ▣ Wandconsole Pagina 78
- ▣ Transportwagen Pagina 80
- ▣ Katrol Pagina 81
- ▣ Elektrische kettingtakel Pagina 82
- ▣ Bedrading/
stroomtoevoerleiding Pagina 83
- ▣ Omlopend band Pagina 84
- ▣ Handlier Pagina 84
- ▣ Verpakkings- en
transportkist Pagina 86

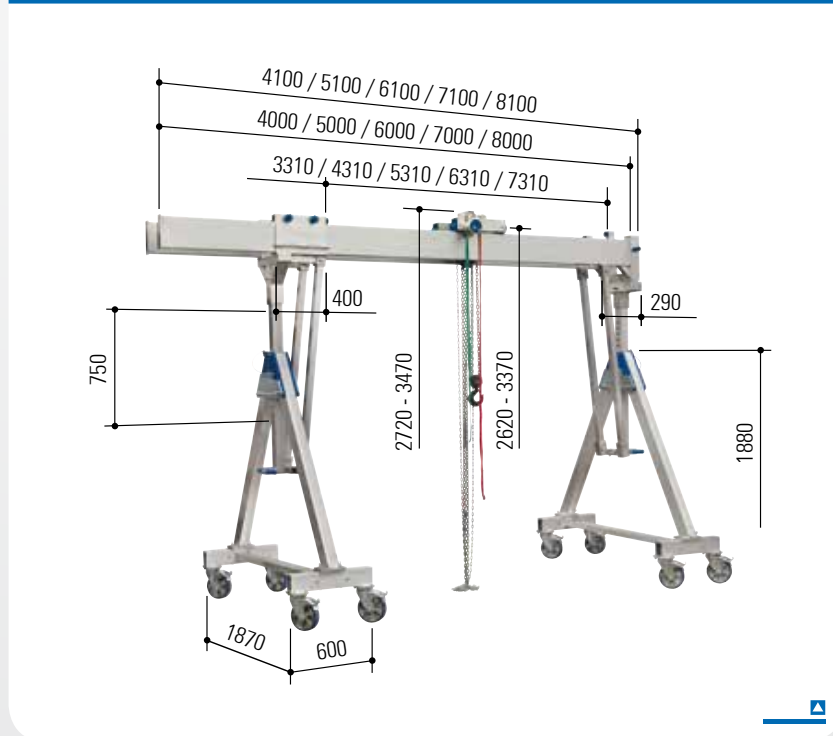
Technische gegevens

Artikelnr.		14403040	14403050
Draaglast	kg	3000	3000
Liggerlengte	mm	4000	5000
Liggersteun	mm	81 x 81	81 x 81
Liggerprofiel	mm	220 x 60	220 x 60*
Liggerhouder		Eén kant: koker 92 x 92 mm, 380 mm lang, met aansluiting voor dwarsschoor; Andere kant: afsluitstuk	
Binnenw.br. alu-ligger	mm	250	250
Totaalgewicht	kg	300	358
Aluminium ligger	kg	2 x 39	2 x 68
Zijsteun	kg	2 x 86	2 x 86
Loopkat	kg	17	17
Horizontale versteller	kg	23	23
Opsteeksteun	kg	10	10

* Met extra verstevigde wanden (binnen)

Een overzicht van deze aluminium portaalkranen vindt u op pagina 47.

Aluminium portaalkraan, verrijdb. onder belast., met dubbell., draaglast 2000 kg, middelgroot



Met inklapbare zijsteunen
Incl. bovenliggende
vastzetbare loopkat
Incl. geïntegreerde
horizontale versteller
Incl. opsteeksteun

Toebehoren

- ▣ Wandconsole Pagina 78
- ▣ Transportwagen Pagina 80
- ▣ Katrol Pagina 81
- ▣ Elektrische kettingtakel Pagina 82
- ▣ Bedrading/
stroomtoevoerleiding Pagina 83
- ▣ Omlopend band Pagina 84
- ▣ Handler Pagina 84
- ▣ Verpakkings- en
transportkist Pagina 86

Varianten

- ▣ Deel- of insteekbare
aluminium dubbelligger..... Pagina 54

Technische gegevens

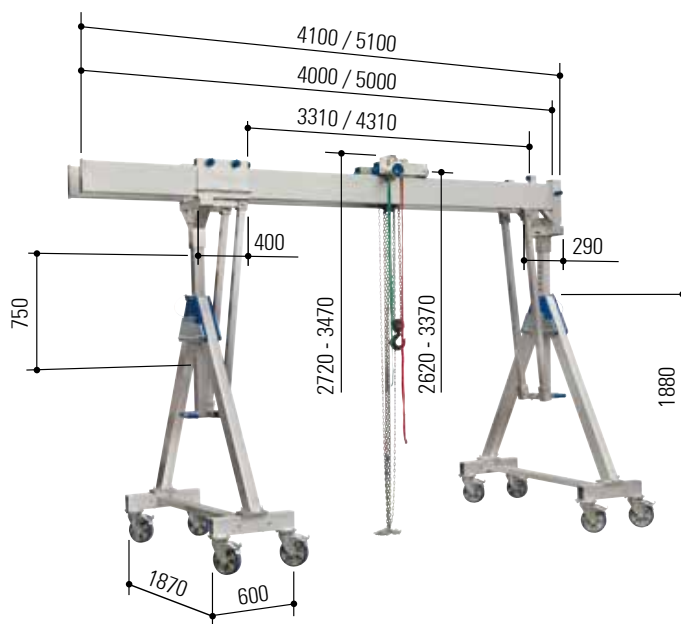
Artikelnr.		14502040	14502050	14502060	14502070	14502080
Draaglast	kg	2000	2000	2000	2000	2000
Liggerlengte	mm	4000	5000	6000	7000	8000
Liggersteun	mm	81 x 81	81 x 81	81 x 81	81 x 81	81 x 81
Liggerprofiel	mm	220 x 60	220 x 60	220 x 60	220 x 60	220 x 60*
Liggerhouder		Eén kant: koker 92 x 92 mm, 380 mm lang, met aansluiting voor dwarschoor; Andere kant: afsluitstuk				
Binnenw.br. alu-ligger	mm	250	250	250	250	250
Totaalgewicht	kg	326	344	362	380	462
Aluminium ligger	kg	2 x 39	2 x 48	2 x 57	2 x 66	2 x 107
Zijsteun	kg	2 x 99	2 x 99	2 x 99	2 x 99	2 x 99
Loopkat	kg	17	17	17	17	17
Horizontale versteller	kg	23	23	23	23	23
Opsteeksteun	kg	10	10	10	10	10

* Met extra verstevigde wanden (binnen)

Een overzicht van deze aluminium portaalkranen vindt u op pagina 47.

Aluminium portaalkraan, verrijdb. onder belast., met dubbell., draaglast 3000 kg, middelgroot

- Met inklapbare zijsteunen
- Incl. bovenliggende vastzetbare loopkat
- Incl. geïntegreerde horizontale versteller
- Incl. opsteeksteun



Varianten

- ▣ Deel- of insteekbare aluminium dubbelligger..... Pagina 54

Toebehoren

- ▣ Wandconsole Pagina 78
- ▣ Transportwagen Pagina 80
- ▣ Katrol Pagina 81
- ▣ Elektrische kettingtakel Pagina 82
- ▣ Bedrading/
stroomtoevoerleiding Pagina 83
- ▣ Omlopend band Pagina 84
- ▣ Handlier Pagina 84
- ▣ Verpakkings- en
transportkist Pagina 86

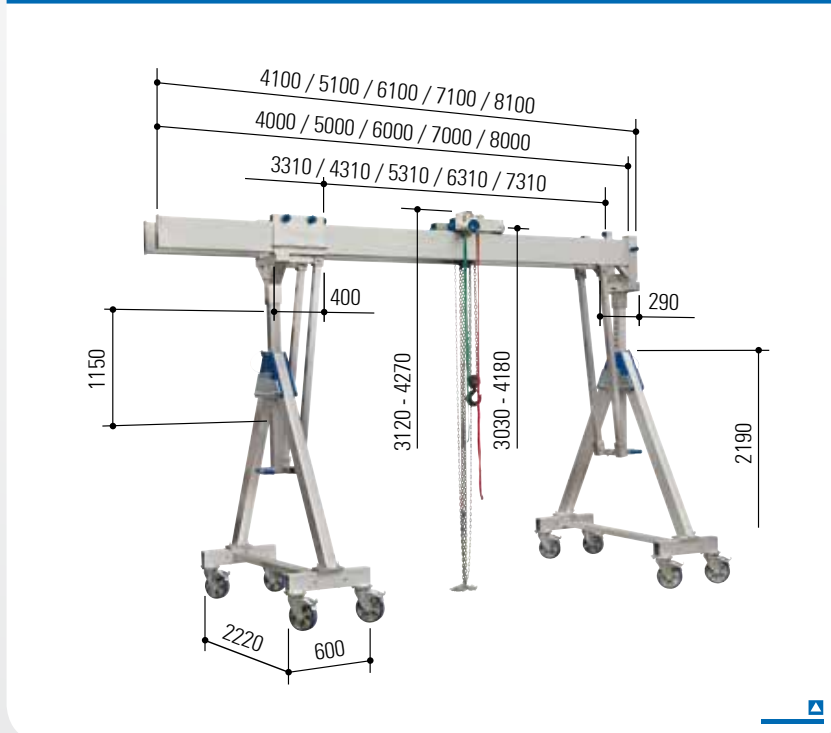
Technische gegevens

Artikelnr.		14503040	14503050
Draaglast	kg	3000	3000
Liggerlengte	mm	4000	5000
Liggersteun	mm	81 x 81	81 x 81
Liggerprofiel	mm	220 x 60	220 x 60*
Liggerhouder		Eén kant: koker 92 x 92 mm, 380 mm lang, met aansluiting voor dwarschoor; Andere kant: afsluitstuk	
Binnenw.br. alu-ligger	mm	250	250
Totaalgewicht	kg	326	384
Aluminium ligger	kg	2 x 39	2 x 68
Zijsteun	kg	2 x 99	2 x 99
Loopkat	kg	17	17
Horizontale versteller	kg	23	23
Opsteeksteun	kg	10	10

* Met extra verstevigde wanden (binnen)

Een overzicht van deze aluminium portaalkranen vindt u op pagina 47.

Aluminium portaalkraan, verrijdb. onder belast., met dubbell., draaglast 2000 kg, hoog



Met inklapbare zijsteunen
Incl. bovenliggende
vastzetbare loopkat
Incl. geïntegreerde
horizontale versteller
Incl. opsteeksteun

Toebehoren

- ▣ Wandconsole Pagina 78
- ▣ Transportwagen Pagina 80
- ▣ Katrol Pagina 81
- ▣ Elektrische kettingtakel Pagina 82
- ▣ Bedrading/
stroomtoevoerleiding Pagina 83
- ▣ Omlopend band Pagina 84
- ▣ Handler Pagina 84
- ▣ Verpakkings- en
transportkist Pagina 86

Varianten

- ▣ Deel- of insteekbare
aluminium dubbelligger..... Pagina 54

Technische gegevens

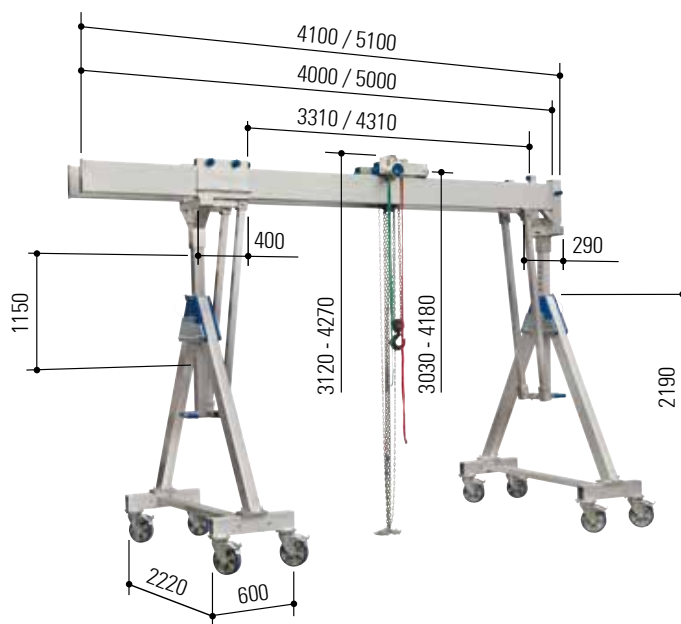
Artikelnr.		14602040	14602050	14602060	14602070	14602080
Draaglast	kg	2000	2000	2000	2000	2000
Liggerlengte	mm	4000	5000	6000	7000	8000
Liggersteun	mm	81 x 81	81 x 81	81 x 81	81 x 81	81 x 81
Liggerprofiel	mm	220 x 60	220 x 60	220 x 60	220 x 60	220 x 60*
Liggerhouder		Eén kant: koker 92 x 92 mm, 380 mm lang, met aansluiting voor dwarsschoor; Andere kant: afsluitstuk				
Binnenw.br. alu-ligger	mm	250	250	250	250	250
Totaalgewicht	kg	348	366	384	402	484
Aluminium ligger	kg	2 x 39	2 x 48	2 x 57	2 x 66	2 x 107
Zijsteun	kg	2 x 110	2 x 110	2 x 110	2 x 110	2 x 110
Loopkat	kg	17	17	17	17	17
Horizontale versteller	kg	23	23	23	23	23
Opsteeksteun	kg	10	10	10	10	10

* Met extra verstevigde wanden (binnen)

Een overzicht van deze aluminium portaalkranen vindt u op pagina 47.

Aluminium portaalkraan, verrijdb. onder belast., met dubbell., draaglast 3000 kg, hoog

- Met inklapbare zijsteunen
- Incl. bovenliggende vastzetbare loopkat
- Incl. geïntegreerde horizontale versteller
- Incl. opsteeksteun



Varianten

- ▣ Deel- of insteekbare aluminium dubbelligger..... Pagina 54

Toebehoren

- ▣ Wandconsole Pagina 78
- ▣ Transportwagen Pagina 80
- ▣ Katrol Pagina 81
- ▣ Elektrische kettingtakel Pagina 82
- ▣ Bedrading/
stroomtoevoerleiding Pagina 83
- ▣ Omlopend band Pagina 84
- ▣ Handlier Pagina 84
- ▣ Verpakkings- en
transportkist Pagina 86

Technische gegevens

Artikelnr.		14603040	14603050
Draaglast	kg	3000	3000
Liggerlengte	mm	4000	5000
Liggersteun	mm	81 x 81	81 x 81
Liggerprofiel	mm	220 x 60	220 x 60*
Liggerhouder		Eén kant: koker 92 x 92 mm, 380 mm lang, met aansluiting voor dwarsschoor; Andere kant: afsluitstuk	
Binnenw.br. alu-ligger	mm	250	250
Totaalgewicht	kg	348	406
Aluminium ligger	kg	2 x 39	2 x 68
Zijsteun	kg	2 x 110	2 x 110
Loopkat	kg	17	17
Horizontale versteller	kg	23	23
Opsteeksteun	kg	10	10

* Met extra verstevigde wanden (binnen)

Een overzicht van deze aluminium portaalkranen vindt u op 47.

Deel- of insteekbare aluminium dubbelligger



Afbeelding: aluminium portaalkraan, stationaire uitvoering, met enkelligger



Het artikelnummer is als volgt opgebouwd:

Nieuwe aluminium portaalkraan: artikelnummer van de standaardkraan (zie pagina's 46 t/m 53) **-10**

Voorbeelden:

Aluminium portaalkraan, verrijdbaar onder belasting, met dubbelligger, middelgroot, draaglast 2000 kg

- ▣ Met "standaard" aluminium ligger, liggerlengte 4000 mm: Artikelnr. 14502040
- ▣ Met "deel- of insteekbare" aluminium dubbelligger, liggerlengte 4000 mm: Artikelnr. 14502040-10

De deel- of insteekbare aluminium dubbelligger!

Dit nieuwe product is een consequente verdere ontwikkeling van ons uitgebreide kraanassortiment met toebehoren. Doordat wij streven naar een continue optimalisatie hiervan is bij ons vanaf nu de deel- of insteekbare aluminium dubbelligger verkrijgbaar.

Innovatie voor onze klanten

Wij willen snel, innovatief en vol optimisme op uw wensen ingaan en u ook met kwalitatief hoogwaardige artikelen enthousiast blijven maken.

Nadat wij alle zijsteunen van onze aluminium portaalkranen al als inklapbare variant voor u aanbieden, hebben wij nu ook het langste en volumineuze onderdeel dat gedeeld kan worden, in het leveringsprogramma opgenomen – de deel- of insteekbare aluminium dubbelligger.

Eén van de twee gedeelde liggerdelen kan op zijn beurt ook weer als afzonderlijke aluminium dubbelligger worden gebruikt.

Bespaar nog meer ruimte

- ▣ Schaf een complete aluminium portaalkraan aan inclusief de deel- of insteekbare aluminium dubbelligger.
- ▣ Breid uw reeds aanwezige aluminium portaalkraan uit.

Deze deel- of insteekbare aluminium dubbelligger is geschikt voor de aluminium portaalkranen, die op de pagina's 46 t/m 53 staan afgebeeld.







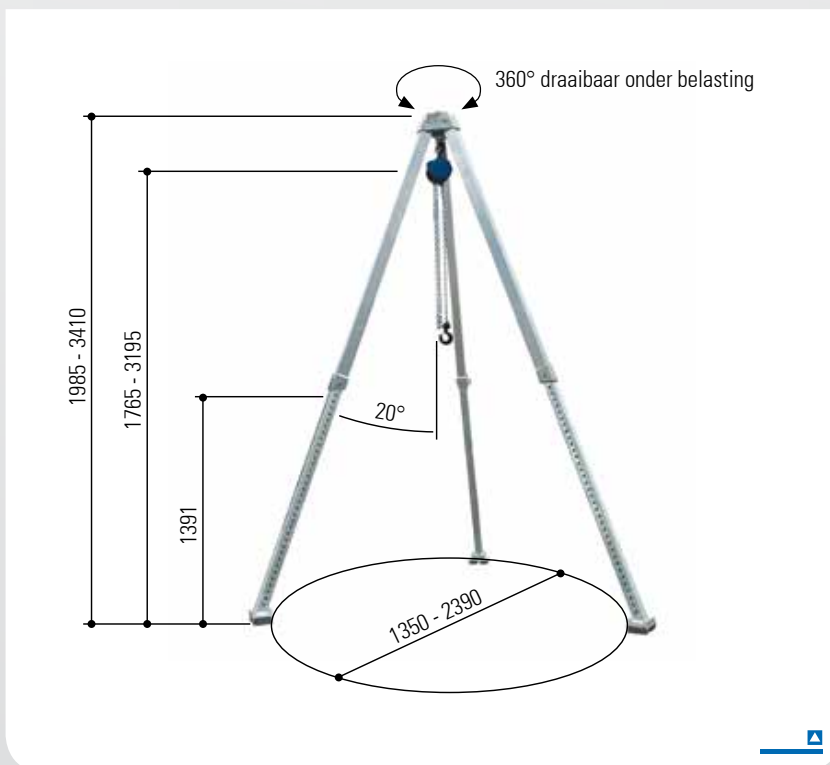


Technische gegevens

Draaglast 1000 kg
 Eigengewicht 54 kg

Beschrijving

- Het schroefhoog is onder belasting 360° draaibaar.
- Het enorme verstelbereik is mogelijk vanwege de telescopisch uitschuifbare poten.
- Inklapbaar.
 Totale lengte ca. 2000 mm.
 Diameter ca. 450 mm (bijv. in transporttoestand).
- Aan de onderkant van de verstelpoten zijn slipvrije rubber-metaalvoeten gemonteerd.
- Gegarandeerde stabiliteit.
- Bestemd voor het omhoogheffen van lasten, met name op plaatsen die moeilijk toegankelijk zijn voor gebruikelijke apparaten.



Toebehoren

▣ Katrol Pagina 81

Artikelnr. 1621001

Aluminium driepoot met handlier

Technische gegevens

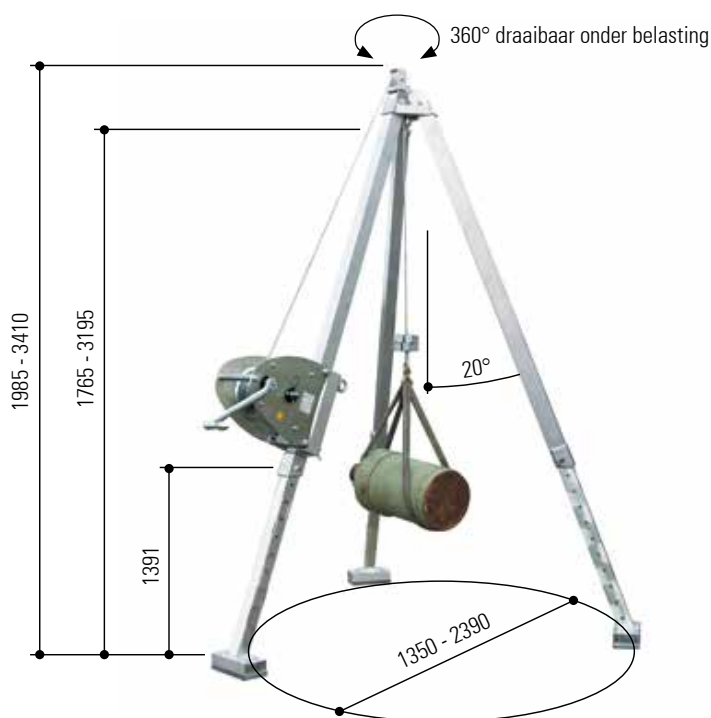
Draaglast	1000 kg
Eigengewicht	74 kg
Kabeldiameter	7 mm
Kabellengte	25 m
Slag per omwenteling (afh. v/d kabelpos.)	23 - 57 mm

Beschrijving

- Het schroefoog is onder belasting 360° draaibaar.
- Het enorme verstelbereik is mogelijk vanwege de telescopisch uitschuifbare poten.
- Inklapbaar.
Totale lengte ca. 2200 mm.
Diameter ca. 600 mm
(bijv. in transporttoestand).
- Aan de onderkant van de verstelpoten zijn slipvrije rubber-metaalvoeten gemonteerd.
- Gegarandeerde stabiliteit.
- Bestemd voor het omhooghijzen van lasten, met name op plaatsen die moeilijk toegankelijk zijn voor gebruikelijke apparaten.
- De lier met slinger beschikt over een directe trommelversnelling om de onbelaste kabel snel af te wikkelen (met geïntegreerde veiligheidslasthaak).
- De lier kan op willekeurige hoogte m.b.v. een flensverbinding aan de aluminium driepoot worden bevestigd.
- De last kan zowel aan de veiligheidslasthaak aan de kabel als direct in het schroefoog worden opgehangen.

Toebehoren

- ▣ Katrol Pagina 81





Elektrische kabellier

- Kabeltrekkracht:
in eerste stand 1000 kg
in laatste stand 780 kg
- Voor draaistroom 400 V, 50 Hz
- Incl. faseomkeerder CEE-16A insteekvoorziening, 5-polig
- Onderhoudsvrije kogellagers
- Drijfwerkgroep 1 Bm
- Beschermklasse IP 54
- Met kabel diameter 8 mm, kabellengte 30 m
- Met hijs- en neerlaatbegrenzer

- De compacte elektrische kabellier is een robuuste en technisch geperfectioneerde kabellier voor elk gebruikdoel.
- Door de bijzondere plaatsing van de motor kan de kabel in theorie in elke richting lopen.

De gebruiker heeft met deze variant de mogelijkheid het apparaat als standaardproduct te gebruiken en als aluminium driepoot combinatie met de kabellier. Dit vormt een duidelijke meerwaarde voor de bediener.

Technische gegevens

Draaglast 1000 kg
(in eerste stand)
Ophangpunt aan het schroefoog
.....ca. 2415 mm - ca. 3195 mm
Eigengewicht 160 kg

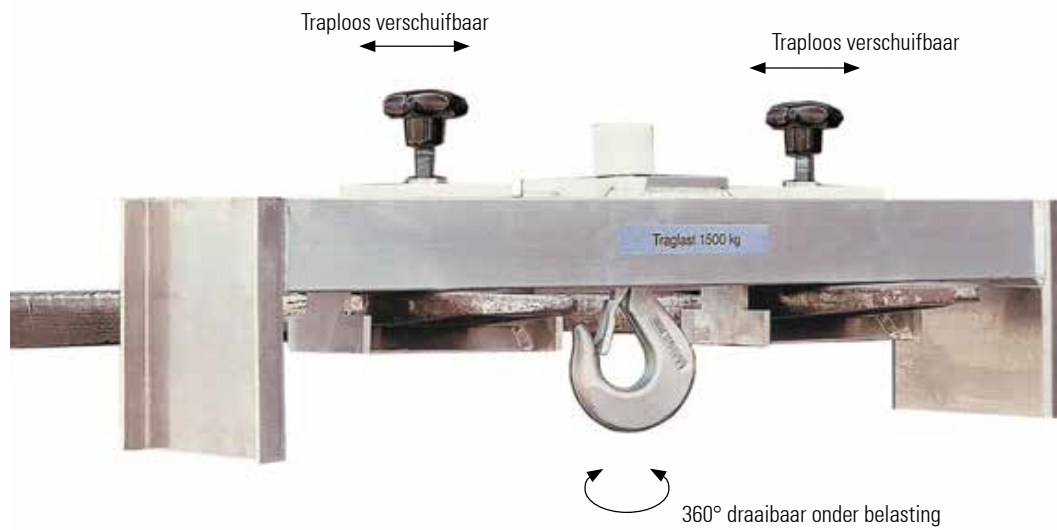
Beschrijving

- Het schroefoog is onder belasting 360° draaibaar (bijv. voor gebruik met een katrol).
- Het verstelbereik is mogelijk vanwege de telescopisch uitschuifbare poten.
- Inklapbaar.
Totale lengte (bijv. in transporttoestand) ca. 3000 mm.
- Aan de onderkant van de verstelpoten zijn slipvrije rubber-metaalvoeten gemonteerd.
- Incl. bevestigingsconsole voor de elektrische kabellier
 - Vanwege het eigengewicht van de lier (ca. 80 kg) is deze op een van de 3 verstelpoten gemonteerd. Anders zou de stabiliteit niet gewaarborgd zijn.
- Met wielen en dubbele handgreep
 - Zo kan de complete aluminium driepoot met gemonteerde elektrische kabellier zonder moeite naar de standplaats worden gereden en worden opgezet.
- In de wielen zijn 2 rubberbuffers geïntegreerd.
 - Deze dienen ter bescherming van de vloerbedekking.
- Met omlopende spanband
 - Hiermee worden de drie poten tijdens het transport bij elkaar gehouden.

Toebehoren

▣ Katrol Pagina 81

Aluminium heftrucktraverse



Aluminium heftrucktraverse met tang (niet bij levering inbegrepen)

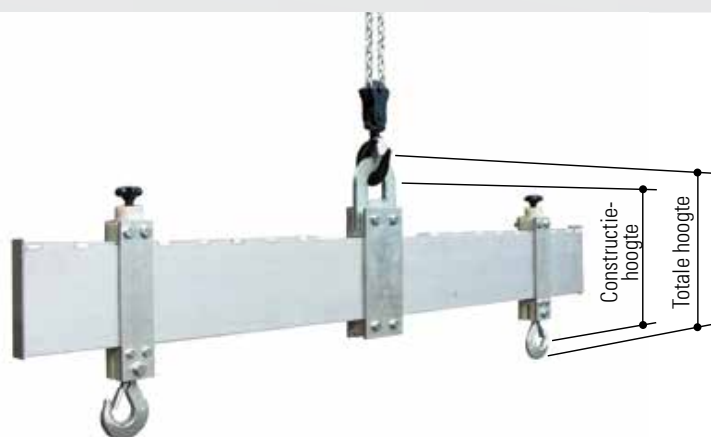
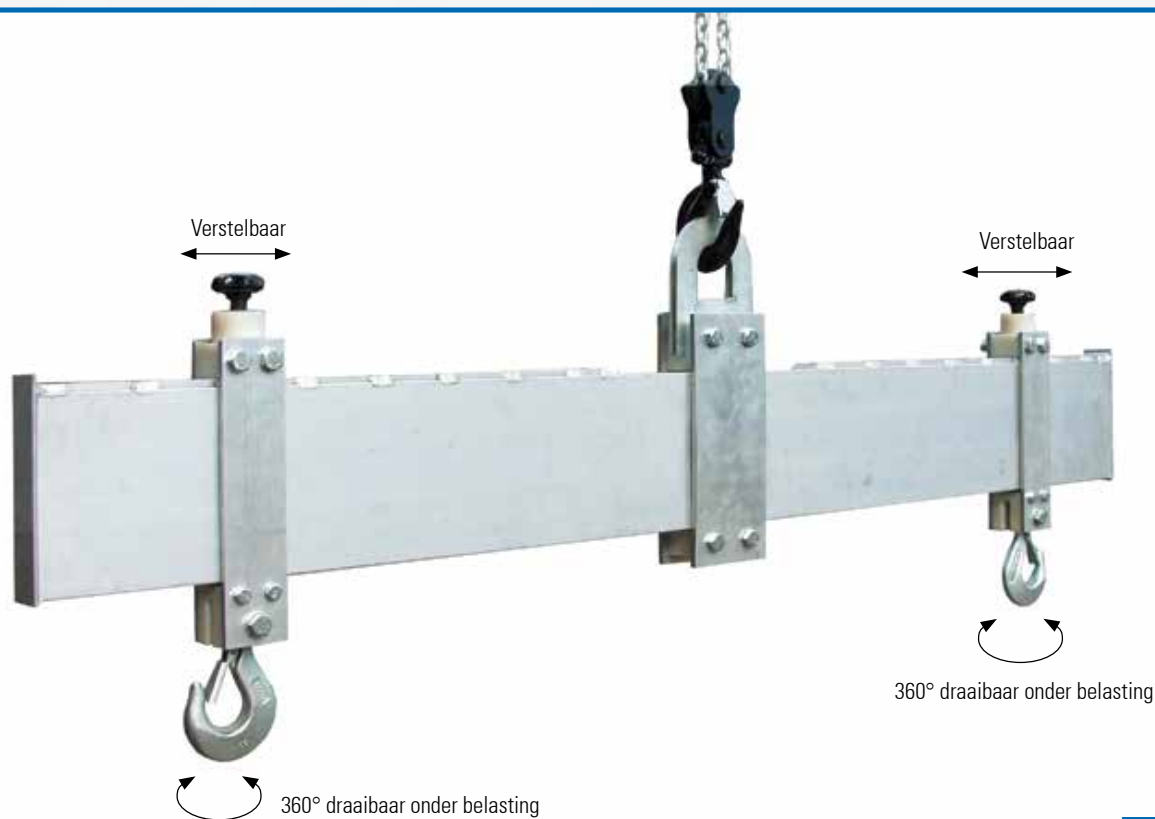
Beschrijving

- De veiligheidslasthaak (met axiaallager) kan onder belasting 360° worden gedraaid.
- Traploos instelbaar tot een maximaal vorkprofiel van 240 x 115 mm.
- Deze aluminium heftrucktraverse past traploos op nagenoeg alle vorktanden.

Technische gegevens

Artikelnr.		51150	51300	51630
Draaglast	kg	1500	3000	6300
Max. vorkprofiel	mm	240 x 115	240 x 115	240 x 115
Max. buitenmaat vork	mm	880	880	880
Totaalgewicht	kg	30	30	70

Aluminium lasttraverse



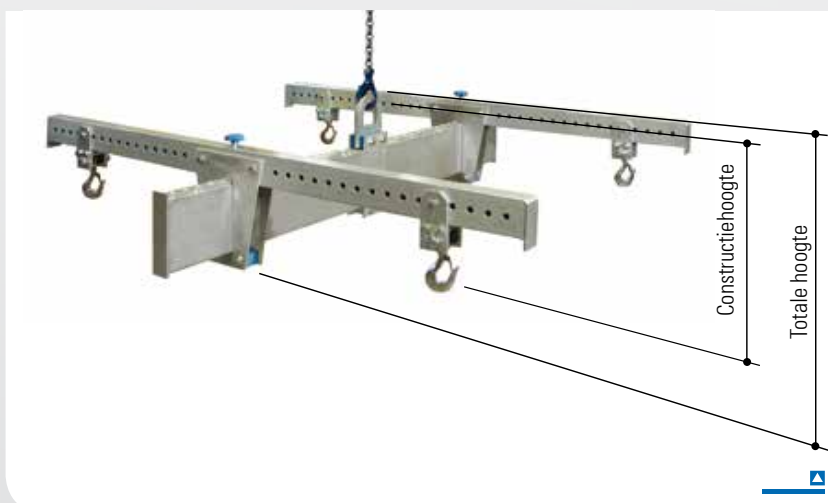
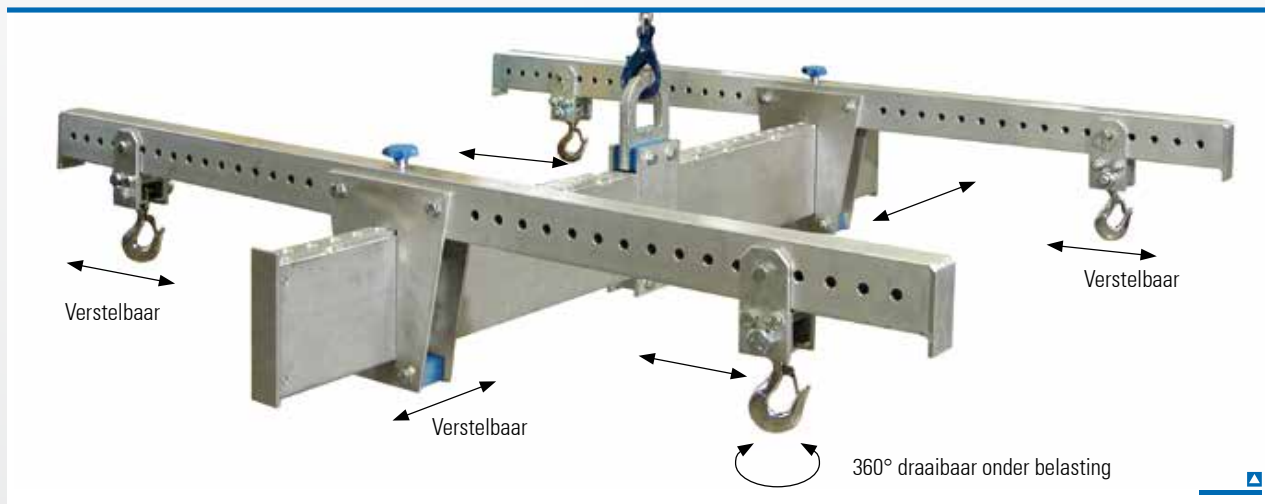
Beschrijving

- Met twee verstelbare veiligheidslasthaken die onder belasting 360° draaibaar zijn.
- Met traverse-ophanging voor kraanhaak.
- Snelvastklikstelsysteem, om de lasthaken met een rastermaat van 50 mm snel te kunnen instellen en omzetten.
- Alle onderdelen zijn gemaakt van aluminium of zeer hoogwaardige kunststof (met uitzondering van de bouten en ophanghaken).

Technische gegevens

Artikelnr.		521020	521030	521040	521050	522020	522030	522040	523020	523030
Draaglast	kg	1000	1000	1000	1000	2000	2000	2000	3000	3000
Werkbreedte	mm	420-2000	420-3000	420-4000	420-5000	420-2000	420-3000	420-4000	420-2000	420-3000
Constructiehoogte	mm	570	570	570	570	570	570	570	570	570
Totale hoogte	mm	630	630	630	630	630	630	630	630	630
Totaalgewicht	kg	45	58	71	84	45	58	71	45	58

Aluminium lasttraverse in H-constructie



Beschrijving

- Met vier verstelbare veiligheidslasthaken die onder belasting 360° draaibaar zijn.
- Met traverse-ophanging voor kraanhaak.
- Snelvastklikstelsysteem om de lasthaken op de hoofdlijger en dwarslijgers met een rastermaat van 50 mm snel te kunnen instellen en omzetten.
- Alle onderdelen zijn gemaakt van aluminium of zeer hoogwaardige kunststof (met uitzondering van de bouten en ophanghaken).
- Beide dwarslijgers kunnen van de hoofdlijgers worden afgenomen.

Technische gegevens

Artikelnr.		53102020	53103020	53104020	53105020	53202020	53203020	53302020
Draaglast	kg	1000	1000	1000	1000	2000	2000	3000
Werkbreedte hoofdlijger	mm	420-2000	420-3000	420-4000	420-5000	420-2000	420-3000	420-2000
Werkbreedte dwarslijger	mm	400-2000	400-2000	400-2000	400-2000	400-2000	400-2000	400-2000
Constructiehoogte	mm	330	330	330	330	330	330	330
Totale hoogte	mm	470	470	470	470	470	470	470
Totaalgewicht	kg	76	89	102	115	76	89	76

Aluminium lasttraverse voor big-bag



Technische gegevens

Artikelnr.		54101010	54201010
Draaglast	kg	1000	2000
Totale hoogte	mm	425	425
Constructiehoogte	mm	150 / 270	150 / 270
Buitenafmetingen	mm	1080 x 1080	1080 x 1080
Werkbreedte	mm	1000 x 1000	1000 x 1000
Totaalgewicht	kg	45	45

Beschrijving

- Met traverse-ophanging voor kraan-haak.
- Met 2 houders voor heftruckvorken
 - traploos verschuifbaar
 - traploos instelbaar op een maximaal vorkprofiel van 240 x 115 mm.
- Met 4-puntsophanging (voorzijde)
 - om de lussen van de big-bag aan op te hangen.

Aluminium zwenkkraan

Technische gegevens

- Ophangpunt aan de bout van de loopkat 3000 mm
- Gebruik binnen en buiten.
- 360° zwenkbaar.
- Met vastzetvergrendeling / remeenheid
(principe: lijkt op een trommelremmechanisme).
- Hoogte van de zwenkkraan:
 - totale hoogte.....3380 mm
 - kolomlengte3000 mm
- Kraanarm:
 - totale lengte.....2000 mm
- De aluminium zwenkkraan kan worden gedemonteerd in 5 delen:
 - kolom
 - kraan-/zwenkarm
 - steunprofiel, incl. remeenheid
 - dwarschoor
 - loopkat incl. omlopende band
 en kan gemakkelijk door ten minste 2 personen worden opgebouwd.
- De aluminium zwenkkraan kan direct op de vloer worden bevestigd of verankerd, of de console (artikelnr. 23010) kan m.b.v. een flensverbinding worden bevestigd.



Draaglast 250 kg
Gewicht 130 kg

Artikelnr. 5600253020

Draaglast 500 kg
Gewicht 130 kg

Artikelnr. 5600503020

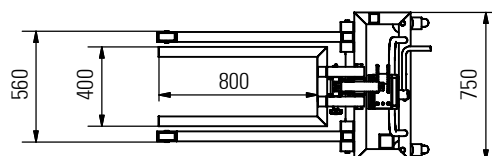
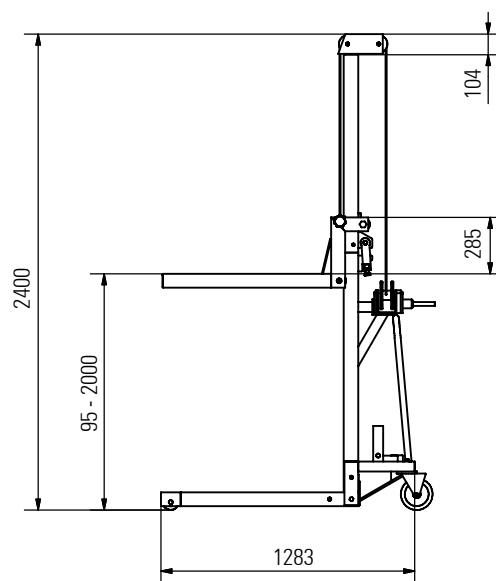
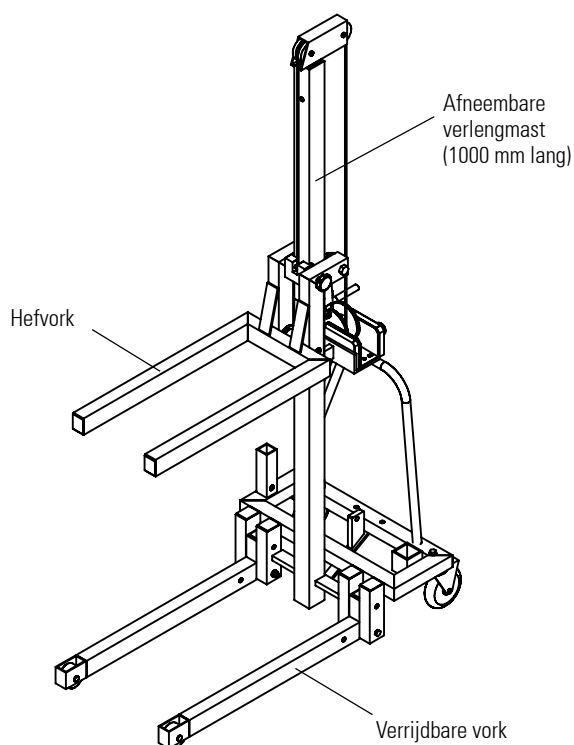
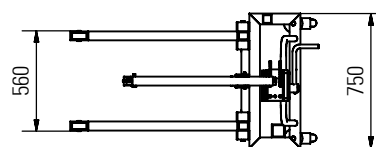
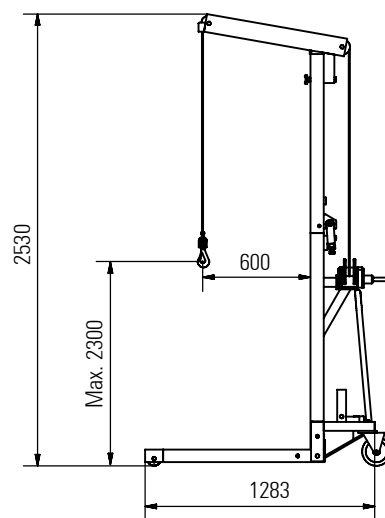
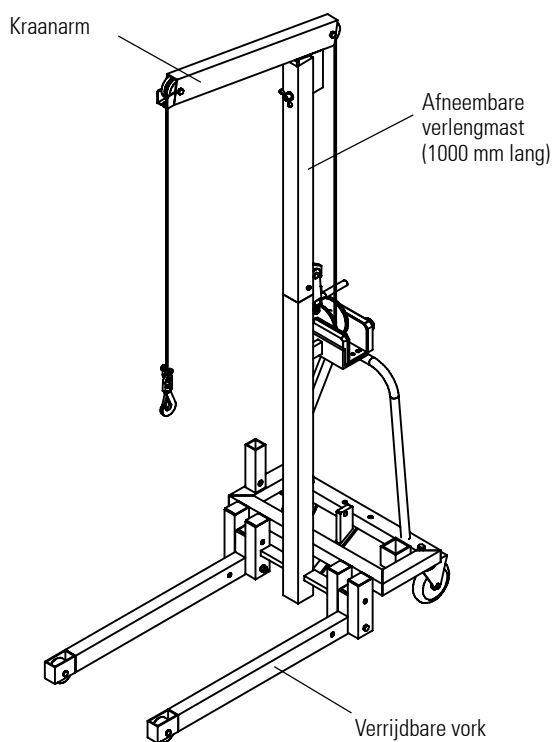
Artikelnr. 23010

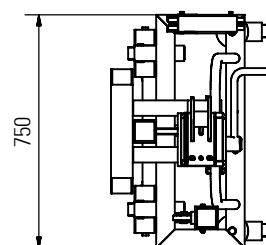
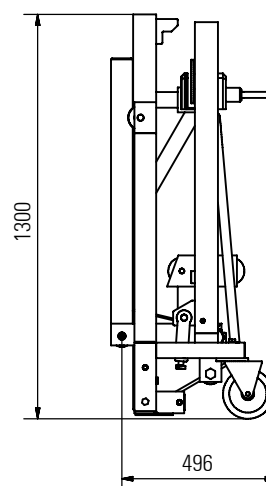
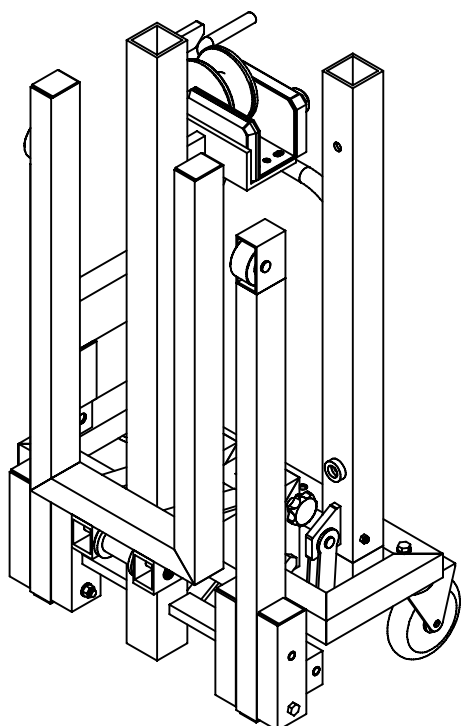
Console voor aluminium zwenkkraan

Beschrijving

- Passend voor aluminium zwenkkraan met 250 kg en 500 kg.
- Kan zowel binnen als buiten worden gebruikt.
- Kan m.b.v. een flensverbinding aan de aluminium zwenkkraan worden bevestigd.
- De console is bestemd voor bevestiging op een wand bijv. van beton.





Artikelnr. 6110250
Aluminium multilift

Technische gegevens

Draaglast 250 kg
 Eigengewicht 70 kg
 Breedte verrijdbare vork 560 mm
 Hoogte verrijdbare vork 95 mm
 (afstand vloer tot bovenkant verrijdbare vork)

Met kabellier
 incl. verdraai veilige draadkabel
 Diameter 5 mm
 Kabellengte 5100 mm
 Slag per omwenteling 50 mm
 één uiteinde spits, één uiteinde met kabelkous

Met 2 zwaarlastwielen
 Zwenkwiel met behuizing van staalplaat
 met wiel- en draaikransrem
 met elastische massief rubberen banden
 Diameter 160 mm
 Deze wielen zijn op het basisframe gemonteerd.

Met 2 geleidewielen resp.
 vorkwiel van hoogwaardige kunststof
 Diameter 80 mm
 Deze wielen zijn op de verrijdbare vork aangebracht.

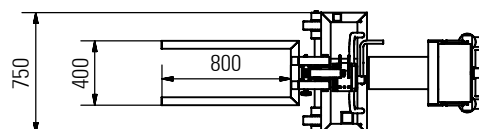
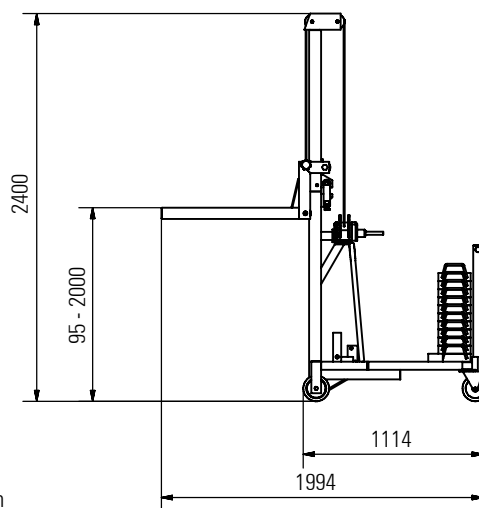
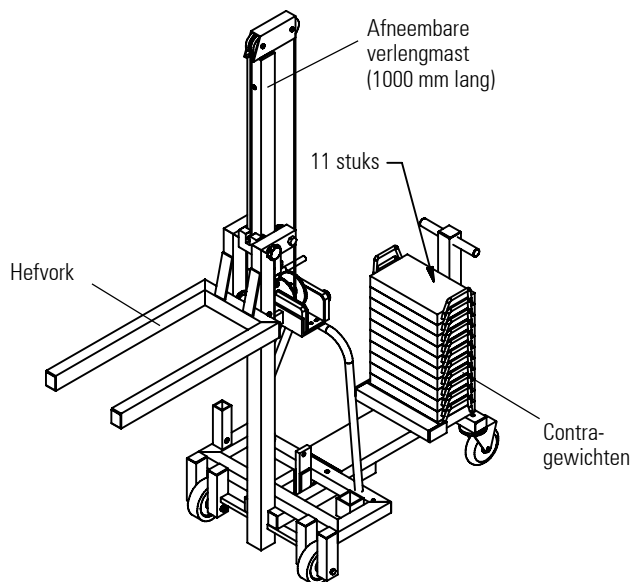
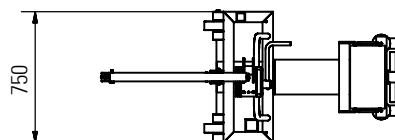
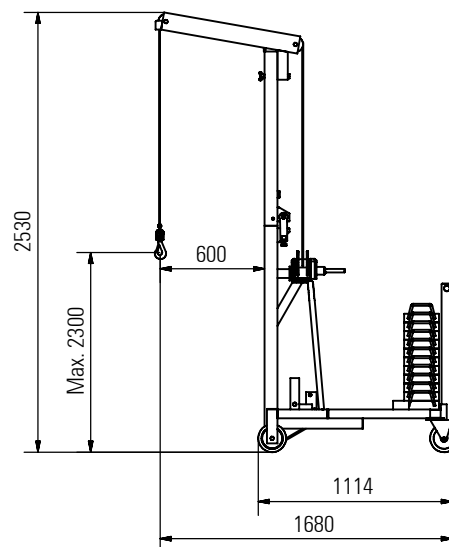
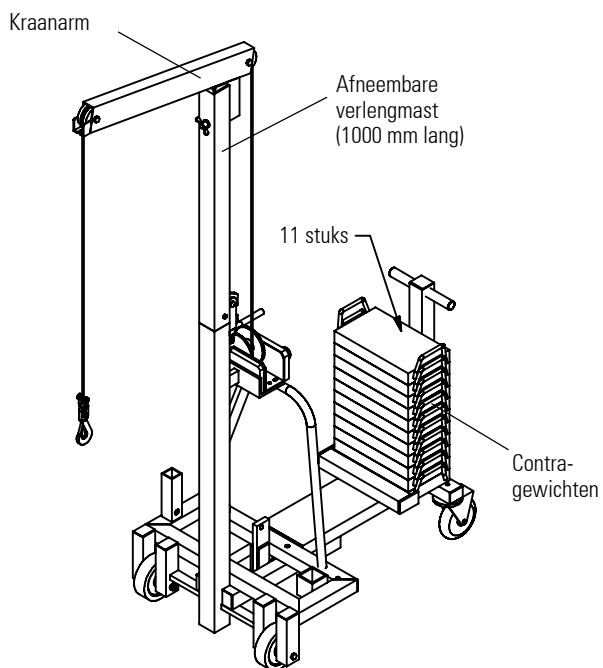
Met afneembare
 verlengmast 1000 mm

Uitvoering met kraanarm:
 Reikwijdte 600 mm
 Haakafstand 2300 mm
 Met veiligheidskarabijnhaak van roestvrij staal (wervelhaak)
 360° draaibaar onder belasting

Uitvoering met hefvork:
 Hefhoogte 95 - 2000 mm
 Breedte hefvork 400 mm
 Lengte hefvork 800 mm

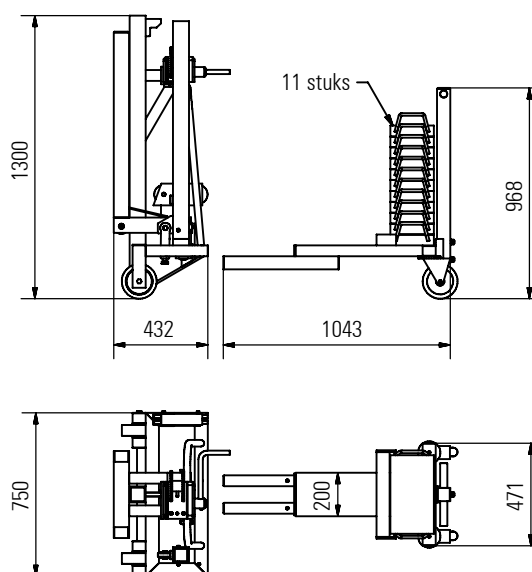
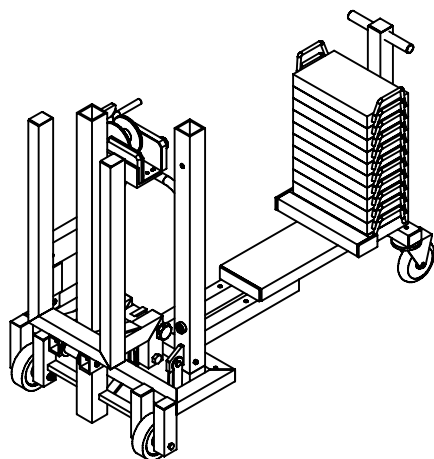
Beschrijving

- Leveringsomvang:
 incl. kraanarm
 incl. hefvorken
- De aluminium multilift werd met name ontwikkeld voor bedrijven, die een verplaatsbaar hijsapparaat nodig hebben.
- Lasten worden opgehesen met een kabellier.
- De mast is deelbaar.
- De aluminium multilift kan met enkele handgrepen volledig in elkaar worden geklapt en ruimtebesparend worden opgeborgen.
- De kraan kan gemakkelijk in een bestelwagen worden vervoerd.
- Hij kan zowel in een vlakke euro-pallet als in een gitterbox worden geschoven.



Artikelnr. 6120250

Aluminium multilift met contragewicht



Technische gegevens

Draaglast 250 kg
 Eigengewicht 400 kg

Met kabellier
 incl. verdraaiveilige draadkabel
 Diameter 5 mm
 Kabellengte 5100 mm
 Slag per omwenteling 50 mm
 één uiteinde spits, één uiteinde met kabelkous

Met 2 zwaarlastwielen
 met elastische massief rubberen banden
 Diameter 160 mm
 Deze wielen zijn op het basisframe gemonteerd.

Met 2 zwaarlastwielen
 Zwenkwielen met behuizing van staalplaat
 met wiel- en draaikransrem
 met elastische massief rubberen banden
 Diameter 160 mm
 Deze wielen zijn op het aanbouwdeel gemonteerd.

Met afneembare verlengmast 1000 mm

Uitvoering met kraanarm:
 Reikwijdte 600 mm
 Haakafstand 2300 mm
 Met veiligheidskarabijnhaak van roestvrij staal (wervelhaak)
 360° draaibaar onder belasting

Uitvoering met hefvork:
 Hefhoogte 95 - 2000 mm
 Breedte hefvork 400 mm
 Lengte hefvork 800 mm

Beschrijving

- Leveringsomvang:
 incl. kraanarm
 incl. hefvorken
- De aluminium multilift werd met name ontwikkeld voor bedrijven, die een verplaatsbaar hijsapparaat nodig hebben.
- Lasten worden opgehesen met een kabellier.
- De mast is deelbaar.
- De contragewichten zijn uitgerust met een beveiliging, zodat ze niet onopzettelijk kunnen worden verwijderd.
- De aluminium multilift kan met enkele handgrepen volledig in elkaar worden geklapt en ruimtebesparend worden opgeborgen.
- Het aanbouwdeel (incl. de 11 contragewichten) kan door middel van de vier schroefverbindingen van de aluminium multilift worden verwijderd.

Speciale aluminium multilift: voorbeelden en varianten



Speciale aluminium multilift: voorbeelden en varianten







Wandconsole



Voor aluminium portaalkraan, draaglast 1000 kg en 1500 kg



Artikelnr. 23001

Voor aluminium portaalkraan
stationair: klein, middelgroot
gewicht 15 kg

Artikelnr. 23002

Voor aluminium portaalkraan
stationair: hoog
verrijdbaar: klein, middelgroot, hoog
gewicht 15 kg

Voor alle aluminium portaalkranen met dubbelliger, draaglast 1000 kg, 1500 kg, 2000 kg en 3000 kg



Artikelnr. 23003

Voor aluminium portaalkraan
Dubbelliger
Gewicht 35 kg

Beschrijving

- Een kant van de aluminium ligger kan met behulp van de wandconsole op de wand worden bevestigd. Met name boven deur- en raamopeningen wordt zodoende het toepassingsgebied van de aluminium portaalkraan vergroot.
- De aluminium enkelliger/dubbelliger is op de wandconsole 180° zwenkbaar (in onbelaste toestand).

Set wielen voor aluminium portaalkraan



Met zwaarlast polyurethaan loopvlak

Artikelnr. 24001

- Voor het verplaatsen en positioneren van de onbelaste aluminium portaalkraan binnenshuis.
- 4 zwenkwielen met behuizing van staalplaat
- Met geïntegreerde wiel- en draaikransrem
- Eigengewicht 70 kg

Let op:

- Bij het gebruik van deze set wielen in combinatie met onze aluminium portaalkranen wordt
 - het minimale ophangpunt aan de bout van de loopkat 400 mm hoger
 - het maximale ophangpunt aan de bout van de loopkat 200 mm hoger.
- Het verstelbereik van de verstelpoten bedraagt 200 mm.



Met superelastische massief rubberen wielen

Artikelnr. 24002

- Voor het verplaatsen en positioneren van de onbelaste aluminium portaalkraan binnen en buiten.
- 4 zwenkwielen met behuizing van staalplaat
- Zwaarlastwielen met groefprofiel
- Met geïntegreerde wiel- en draaikransrem
- Eigengewicht 80 kg

Let op:

- Bij het gebruik van deze set wielen in combinatie met onze aluminium portaalkranen wordt
 - het minimale ophangpunt aan de bout van de loopkat 440 mm hoger
 - het maximale ophangpunt aan de bout van de loopkat 240 mm hoger.
- Het verstelbereik van de verstelpoten bedraagt 200 mm.



Beschrijving

- Hiermee kan de onbelaste, gemonteerde aluminium portaalkraan worden verreden.
- Door de "vorken" op de verstelpoten blijft de zijsteun bij de montage resp. demontage staan.
- De onbelaste aluminium portaalkraan kan gemakkelijk naar de desbetreffende plaats van gebruik worden verreden.
- Door de set wielen zijn geen montage- en demontagewerkzaamheden nodig.
- Bij belasting worden de verend gelagerde wielen ingedrukt. De zijsteunen staan dan direct op de poten.
- De verstelpoten kunnen afzonderlijk in hoogte worden versteld.
- 1 set wielen = 4 "vorken"

Voor aluminium portaalkraan, draaglast 1000 kg, klein, middelgroot

Draaglast	1000 kg
Lastketting voor een hijshoogte van 3 m	
Totale lengte handketting	4,50 m
Constructiehoogte	340 mm
Overbrengingsverhouding	1:40
Gewicht	15 kg

Artikelnr. 25103-25998

Om de last een meter op te hijsen, is een handkettingafstand van 40 m nodig.

Voor aluminium portaalkraan, draaglast 1000 kg, hoog

Draaglast	1000 kg
Lastketting voor een hijshoogte van 4 m	
Totale lengte handketting	6,50 m
Constructiehoogte	340 mm
Overbrengingsverhouding	1:40
Gewicht	17 kg

Artikelnr. 25104-25998

Om de last een meter op te hijsen, is een handkettingafstand van 40 m nodig.

Voor aluminium portaalkraan, draaglast 1500 kg, klein, middelgroot

Draaglast	1500 kg
Lastketting voor een hijshoogte van 3 m	
Totale lengte handketting	4,50 m
Constructiehoogte	430 mm
Overbrengingsverhouding	1:51
Gewicht	21 kg

Artikelnr. 25153-25998

Om de last een meter op te hijsen, is een handkettingafstand van 51 m nodig.

Voor aluminium portaalkraan, draaglast 1500 kg, hoog

Draaglast	1500 kg
Lastketting voor een hijshoogte van 4 m	
Totale lengte handketting	6,50 m
Constructiehoogte	430 mm
Overbrengingsverhouding	1:51
Gewicht	23 kg

Artikelnr. 25154-25998

Om de last een meter op te hijsen, is een handkettingafstand van 51 m nodig.

Voor aluminium portaalkraan, draaglast 2000 kg

Draaglast	2000 kg
Lastketting voor een hijshoogte van 4 m	
Totale lengte handketting	6,50 m
Constructiehoogte	490 mm
Overbrengingsverhouding	1:79
Gewicht	24 kg

Artikelnr. 25204-25998

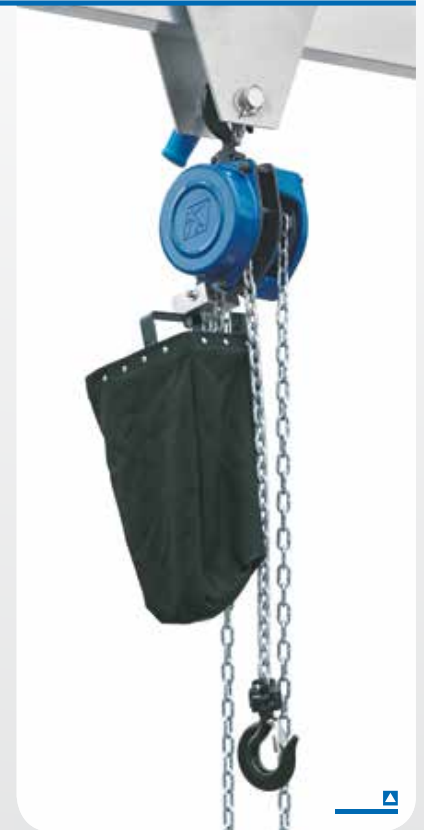
Om de last een meter op te hijsen, is een handkettingafstand van 79 m nodig.

Voor aluminium portaalkraan, draaglast 3000 kg

Draaglast	3000 kg
Lastketting voor een hijshoogte van 4 m	
Totale lengte handketting	6,50 m
Constructiehoogte	560 mm
Overbrengingsverhouding	1:101
Gewicht	34 kg

Artikelnr. 25304-25998

Om de last een meter op te hijsen, is een handkettingafstand van 101 m nodig.

**Beschrijving**

- Compact en licht door hoogwaardige materialen.
 - Minimaal gewicht, waardoor gemakkelijk op- en omhangen.
 - Tweetraps-tandwielreductor.
 - Veilige lastdrukrem met asbestvrije remschijven.
 - Hoogvaste, verzinkte ketting met ronde schakels conform DIN 5684.
 - Kogelgelagerde lasthaak.
 - De gesloten behuizing beschermt aandrijving en rem tegen vuil.
 - Alle mechanische onderdelen zijn gemaakt van hoogwaardig staal.
 - Lasthaak met geïntegreerde veiligheidsbeugel.
 - Incl. kettingopbergzak voor katrol
- De lastketting wordt opgeborgen of bewaard in de kettingopbergzak. Daardoor kan deze geen krassen, beschadigingen enz. veroorzaken. Verder worden vervuilingen door de geoliede ketting voorkomen.

Elektrische kettingtakel



Voor aluminium portaalkraan, draaglast 1000 kg, klein, middelgroot

Draaglast	1000 kg
Lasthijshoogte	3 m
Constructiehoogte	463 mm
Gewicht	33 kg

Artikelnr. 250103

Voor aluminium portaalkraan, draaglast 1000 kg, hoog

Draaglast	1000 kg
Lasthijshoogte	4 m
Constructiehoogte	463 mm
Gewicht	35 kg

Artikelnr. 250104

Voor aluminium portaalkraan, draaglast 1500 kg, klein, middelgroot

Draaglast	1500 kg
Lasthijshoogte	3 m
Constructiehoogte	570 mm
Gewicht	54 kg

Artikelnr. 250153

Voor aluminium portaalkraan, draaglast 1500 kg, hoog

Draaglast	1500 kg
Lasthijshoogte	4 m
Constructiehoogte	570 mm
Gewicht	57 kg

Artikelnr. 250154

Voor aluminium portaalkraan, draaglast 2000 kg

Draaglast	2000 kg
Lasthijshoogte	4 m
Constructiehoogte	570 mm
Gewicht	57 kg

Artikelnr. 250204

Voor aluminium portaalkraan, draaglast 3000 kg

Draaglast	3000 kg
Lasthijshoogte	4 m
Constructiehoogte	710 mm
Gewicht	134 kg

Artikelnr. 250304

Beschrijving

- Uitvoering met ophangaak
- Vervaardigd volgens de regels van de EG-machinerichtlijnen, de Duitse wet inzake de veiligheid van apparaten en Duitse veiligheidsvoorschriften op last van de verzekering
- Beschermklasse EN 60529: IP55
- Ontworpen voor gebruik in een hal en in de openlucht. De elektrische kettingtakel is "straalwaterbeveiligd".

Hijsgereedschap:

- Omgevingstemperatuur -20 tot +40 °C
- Hijssnelheid 1,00/4,00 m/min
- Vermogen 0,2/0,8 kW
- Inschakelduur 20/40% ID
- Lastketting verzinkt
- Bevestiging stationair

Elektrische installatie:

- Directe besturing
- Werkspanning 400 V
- Stuurspanning 48 V
- Frequentie van de installatie 50 Hz
- Besturingsapparaat incl. stuurkabel
- Beschermklasse besturingsapparaat IP 55
- Ook leverbaar met radiografische afstandsbediening. Informeer ernaar.



Beschrijving

- De aluminium portaalkraan wordt aansluit- en gebruiksklaar geleverd.
- Incl. testrapport van elektrische apparaten conform DIN VDE 0701/0702, BetrSichV (Duitse bedrijfsveiligheidsverordening), BGV A 3 (Duitse voorschriften van de collectieve bedrijfsongevallenverzekering betr. elektrische installaties en bedrijfsmiddelen) (afgegeven door ons erkende in elektrotechniek gespecialiseerde bedrijf)
- Draaistroom 400V/16A, 50 Hz , 5-polig met schakelaar (standaarduitvoering).
- Faseomkeerder CEE-aansluiting, 5-polig.
- PUR-spiraalsnoer.
- De elektrische aansluiting van de kettingtakel vindt plaats via een steekvoorziening, 6-polig. (Beschermklasse volgens DIN EN 60 529 IP55)
- Alle elektrische onderdelen zijn onder normale gebruiksomstandigheden geschikt voor gebruik binnen en buiten.

Let op:

Bij het gebruik van een geëlektrificeerde aluminium portaalkraan buitenshuis moet erop worden gelet, dat deze op een stroomkring wordt aangesloten met een geschikte aardlekschakelaar. Let er a.u.b. op, dat er tijdens het bewaren geen water in de hoofdschakelaar van de bedrading/stroomtoevoerleiding binnendringt (corrosiegevaar/functiestoring).

Voor alle aluminium portaalkranen met "enkelliger"

Artikelnr. 2509998

Voor alle aluminium portaalkranen met "dubbelligger"

Artikelnr. 2509999

Op verzoek zijn onze aluminium portaalkranen ook met een elektrisch verplaatsbare loopkat verkrijgbaar. Informeer bij ons.



Omlopend band



Omlopend band voor aluminium portaalkraan – enkelliger

Artikelnr. 19515000

Omlopend band voor aluminium portaalkraan – dubbelliger

Artikelnr. 195015000

Beschrijving

- De lengte van het omlopende band is afhankelijk van de hoogte van de aluminium portaalkraan en van de liggerlengte.
- Met geïntegreerde klemplaat aan de beide uiteinden van het band
 - Dit onderdeel is bedoeld als gewichtsverzwaring van het omlopende band.
- Met geïntegreerde klemvoorziening
 - aan de beide voorzijden van de aluminium ligger (enkelliger)
 - op de opsteeksteun en op de horizontale versteller (dubbelliger)
 - Zo krijgt het omlopende band de benodigde spankracht, d.w.z. het gedeelte onder de vastzetbare loopkat is vrij.
- De gebruiker staat buiten de gevarenzone, om van daaruit de loopkat op de aluminium ligger/aluminium dubbelliger te kunnen bewegen. Dit maakt het werk voor de gebruiker een stuk gemakkelijker.

Handlier voor aluminium portaalkranen

Artikelnr. 259150



Beschrijving

- Voor verstelling in de hoogte (zonder aangehangen last)
- 1 set = 2 stuks (één handlier per zijsteun)
- Incl. verdraai veilige kabel, diameter 7 mm
- De aluminium portaalkraan kan op een laag niveau worden opgebouwd.
- Vervolgens wordt deze met behulp van de handlieren op de gewenste werkhogte ingesteld.
- De handlier moet aan beide zijden worden bediend.

Technische gegevens

Lastijshoogte per omwenteling 90 mm
 Gewicht 20 kg



Kraanarm-zijframe in combinatie met een aluminium portaalkraan evenals een plaatgrijper (niet bij levering inbegrepen).

Technische gegevens

Toebeh. alum. portaalkraan		Inklapbaar: klein	Inklapbaar: klein	Inklapbaar: middelgroot	Inklapbaar: middelgroot	Inklapbaar: hoog	Inklapbaar: hoog
Artikelnr.		1611520	1611530	1621520	1621530	1631520	1631530
Draaglast	kg	1000 / 1500	1000 / 1500	1000 / 1500	1000 / 1500	1000 / 1500	1000 / 1500
Dwarsligger	mm	2000	3000	2000	3000	2000	3000
Verstelbereik binnen	mm	1000 - 1600	1000 - 2600	1000 - 1600	1000 - 2600	1000 - 1600	1000 - 2600
Totaalgewicht	mm	60	67	66	73	86	93
Standvoet	kg	2 x 20	2 x 20	2 x 23	2 x 23	2 x 33	2 x 33
Aluminium ligger	kg	20	27	20	27	20	27

Beschrijving

- Extra apparaat voor onze aluminium portaalkranen.
- Dit artikel wordt gebruikt, wanneer de standaardzijsteunen niet direct achter de last kunnen worden geplaatst (bijv. grafsteen bevindt zich bij of vóór een muur).

Technische gegevens

Toebeh. alum. portaalkraan		2 ton	2 ton	3 ton	3 ton
Artikelnr.		1632020	1632030	1633020	1633030
Draaglast	kg	2000	2000	3000	3000
Dwarsligger	mm	2000	3000	2000	3000
Verstelbereik binnen	mm	1000 - 1600	1000 - 2600	1000 - 1600	1000 - 2600
Totaalgewicht	mm	102	109	128	138
Standvoet	kg	2 x 41	2 x 41	2 x 51	2 x 51
Aluminium ligger	kg	20	27	26	36

Verpakkings- en transportkist



Beschrijving

- Incl. openklapbaar deksel, met scharnieren
- Met beugeltje om een hangslot in te hangen
- Met twee verzonken handgrepen in het deksel
- Incl. 6 zwenkwielen met behuizing van staalplaat
- Superelastische massief rubberen banden met geïntegreerde wiel- en draaikraansrem
- De verpakkings- en transportkist kan individueel en zonder hulpmiddelen worden verplaatst.
- De bodem van de verpakkings- en transportkist is zo verstevigd, dat deze met een palletwagen of heftruck kan worden opgetild, bijv. om op een vrachtwagen te laden.
- De afzonderlijke onderdelen van de aluminium portaalkraan kunnen volledig en systematisch opgeborgen, praktisch bewaard en ruimtebesparend worden getransporteerd.
- De monteurs "ter plaatse" hebben altijd een compleet aluminium portaalkraansysteem tot hun beschikking.

De verpakkings- en transportkist wordt aan de desbetreffende aluminium portaalkraan (met toebehoren) aangepast.

Technische gegevens

Artikelnr.		9870240068066	9870300068066	9870420068100
Buitenafmetingen:				
Lengte	mm	2400	3000	4200
Breedte	mm	685	685	685
Hoogte	mm	660	660	1000
Totale hoogte incl. wielen	mm	860	860	1200
Gewicht	kg	80	95	180



Speciale aluminium portaalkraan



Uitvoering "klein"

Artikelnr. 13191040

Ophangpunt aan de bout
van de loopkat..... 1260-2360 mm
Liggerlengte 4000 mm

Uitvoering "middelgroot"

Artikelnr. 13291040

Ophangpunt aan de bout
van de loopkat..... 1640-2990 mm
Liggerlengte 4000 mm

Uitvoering "hoog"

Artikelnr. 13391040

Ophangpunt aan de bout
van de loopkat..... 2320-4020 mm
Liggerlengte 4000 mm

Beschrijving

Speciale aluminium portaalkraan voor gebruik bij onderhoudswerkzaamheden, bijv. in pompstations, zuiveringsinstallaties, etc.

1. Beveiliging van de werknemer met behulp van een hoogtebeveiligingsapparaat.
2. Ophijzen en neerlaten van de last m.b.v. een kettingtakel.
3. Door het gebruik van de loopkat kan de last (bijv. pomp) via de hoofdlijger worden verplaatst.

Deze speciale aluminium portaalkraan is bedoeld als "beveiliging" van een persoon. Deze mag niet worden gebruikt om een persoon op te hijsen en te laten zakken. Het product kan eenvoudig worden gedemonteerd, gemakkelijk in een voertuig worden getransporteerd en door twee personen geplaatst en afgebroken worden. Vanwege het doordachte systeem kan de speciale aluminium portaalkraan ook worden gebruikt voor andere doeleinden als standaardapparaat met een draaglast van 1000 kg.

Speciale aluminium portaalkraan

Beschrijving

- Speciale aluminium portaalkraan met vier onafhankelijk van elkaar uit- en inschuifbare standvoeten.
- Door de verschillende plaatsing van de papiermachines en de looppaden was de ruimte zeer beperkt.
- Met deze zijsteunvariant kon de lastige taakstelling worden opgelost.



Speciale aluminium portaalkraan

Beschrijving

- Deze speciale aluminium portaalkraan in de uitvoering "verrijdbaar onder belasting" werd vervaardigd voor het technologiecentrum van een belangrijke Duitse elite-universiteit.
- Hoogteverstelling van de liggersteunen vond plaats met behulp van handlieren.
- De vier onafhankelijk van elkaar uit- en inschuifbare standvoeten waren bovendien elk uitgerust met een hoogteverstellingsmogelijkheid.
- Zodoende kan het product optimaal worden gebruikt in laboratoria met een laag plafond en ook in hoge ruimtes.
- Verder kan de gemonteerde speciale aluminium portaalkraan rijden door relatief smalle deuropeningen of gangen.



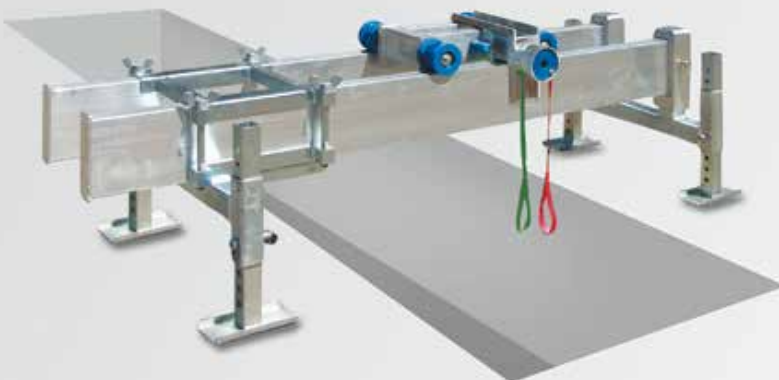
Speciale aluminium portaalkraan



Beschrijving

- Zwaarlastkraan
- Bestaat uit:
 - zijsteun (rechts) met opgezette horizontale versteller
 - Zijsteun (links) in parallel-uitvoering
- Een gerenommeerde, internationaal opererende fabrikant van liften en roltrappen maakt gebruik van deze speciale aluminium portaalkraan, om aandrijfmotoren te monteren en voor onderhoudswerkzaamheden ook te demonteren.
- Verder kan de last over de zes meter lange liggers m.b.v. de loopkat worden verplaatst.

Speciale aluminium portaalkraan



Beschrijving

- Voor driemaandelijkse inspectiewerkzaamheden in een waterzuiveringshij-sinstallatie.
- De ruimte die ter beschikking stond was zeer beperkt, zodat de hoogteverstelling via de rastermaat van de verstelpoten plaatsvond.

Speciale aluminium portaalkraan

Beschrijving

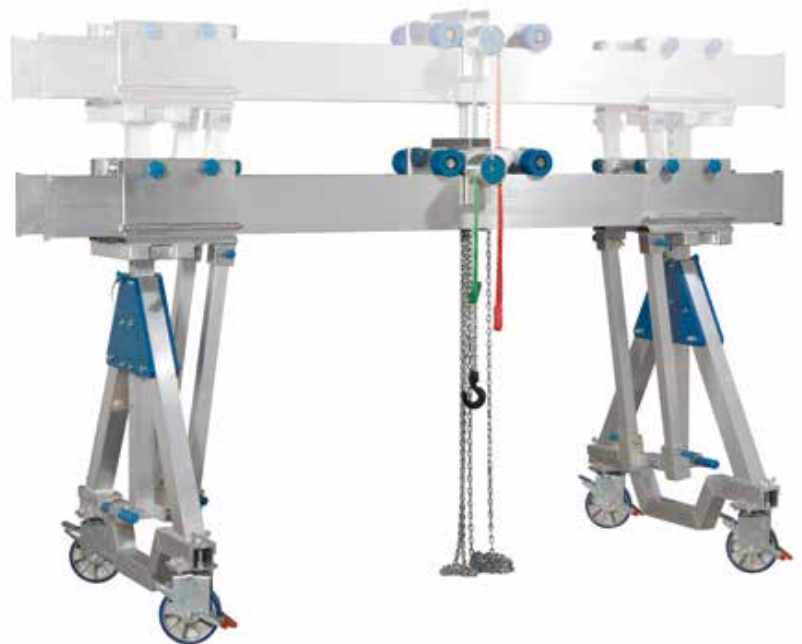
- Speciale constructie voor een zolder met een hoogte van slechts 0,95 m.
- Er werden door een beton-, boor- en zaagbedrijf verschillende ringvormige segmenten uitgezaagd om vervolgens de aanleg voor het buizenet van technische voorzieningen in een huis (elektro-, airconditionings- en sanitair-techniek) te kunnen uitvoeren.



Speciale aluminium portaalkraan

Beschrijving

- Bij deze speciale constructie moet worden benadrukt, dat de qua basisafmetingen relatief kleine aluminium portaalkraan een groot verstelbereik heeft door de praktische constructieve geraffineerdheden.
- De katrol bevindt zich compleet tussen de beide aluminium liggers.
- Door de bovenliggende vastzetbare loopkat wordt een maximale lasthoogte mogelijk gemaakt, die tot aan de onderkant van de aluminium dubbelliger reikt.



Speciale aluminium portaalkraan



Beschrijving

- Een speciale aluminium portaalkraan voor de inbouw van computerinstallaties met een totale hoogte van 4,80 meter.
- Deze hoogte was noodzakelijk omdat de installatie op een hoogte van 3 meter in een wandnis werd ingepast.
- Duidelijk herkenbaar is het omlopenband waarmee de gebruiker de last van buiten de gevarenszone kan bewegen.

Speciale aluminium portaalkraan



Beschrijving

- Grafkamersysteem om de plantenbak met behulp van een traverse in H-constructie met vier veiligheidslasthaken op te hijsen.
- Toepassingsgebied: kerkhoven

Op de afbeeldingen:

- Transportwagen om alle onderdelen van het grafkamersysteem op te leggen en te kunnen transporteren (1).
- Speciale loopkat met omkeerrol. Daardoor kan de werkelijke draaglast tot de helft worden verkleind (2).



Speciale aluminium portaalkraan

Beschrijving

- Scheepskraan met aluminium lasttraverse en geïntegreerde set wielen.
- Het onbelaste portaalkraansysteem kan worden verreden en nauwkeurig worden gepositioneerd.
- De aangebouwde handlier is bedoeld voor het ophijzen en neerlaten van de boot.
- De boot kan onder belasting op de hoofdlijger worden verschoven.



Speciale aluminium portaalkraan

Beschrijving

- Uitvoering "dubbele scheepskraan".
- Op een scheepswerf aan het Bodemeer worden werkzaamheden aan zeilboten uitgevoerd.



Speciale aluminium portaalkraan



Beschrijving

- De zwaarlastwielen mogen het "rijden onder belasting" mogelijk.
- Door de bovenliggende loopkat wordt een maximale lasthijshoogte bereikt, die tot aan de onderkant van de aluminium ligger reikt.

Speciale aluminium portaalkraan



Beschrijving

- Aluminium portaalkraan, verrijdbaar onder belasting, met dubbelligger, voor zeer krappe ruimtes.
- In een kernenergiecentrale moeten loodzware betonblokken worden uitgezaagd en op vakkundige wijze worden afgevoerd.

Speciale aluminium portaalkraan

Beschrijving

- Aluminium portaalkraan in combinatie met een kraanarm-zijframe.
- Draaglast 3000 kg
- Dit kraanarm-zijframe met de twee in hoogte verstelbare standvoeten en de dwarstraverse kan boven een machine worden geplaatst. Daardoor kunnen onnodige storende randen voorkomen.
- Meer kraanarm-zijframes vindt u op pagina 85.



Speciale aluminium portaalkraan

Beschrijving

- Portaalkraan in combinatie met twee persluchtkaabellieren.
- De kraan werd gebruikt als beveiliging van twee duikers die gelijktijdig onderwaterwerkzaamheden uitvoerden., bijv. in klaarbassins.
- In Ex-beveiligde ruimtes worden persluchtkaabellieren eveneens steeds vaker gebruikt.



Speciale aluminium portaalkraan



Beschrijving

- De hijsverstelling resp. hijsmogelijkheid (ook onder belasting) werd gerealiseerd door het integreren van telkens een katrol op de zijsteunen.
- Verder heeft speciale aluminium portaalkraan een enorm verstelbereik in verhouding tot zijn compacte constructie.

Speciale aluminium portaalkraan



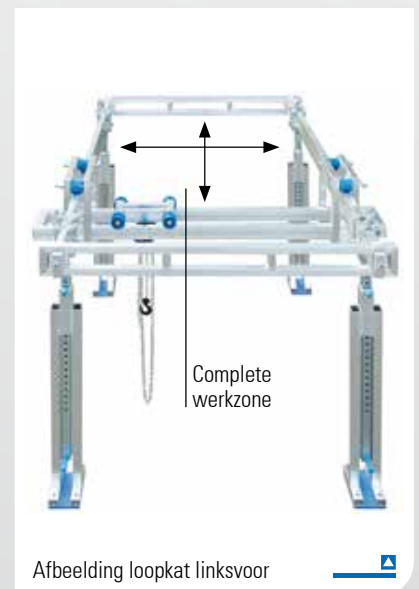
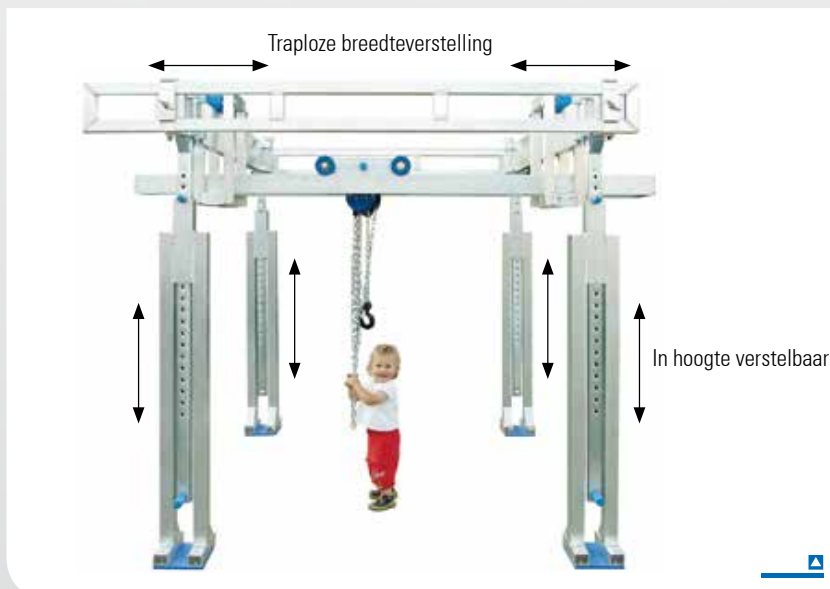
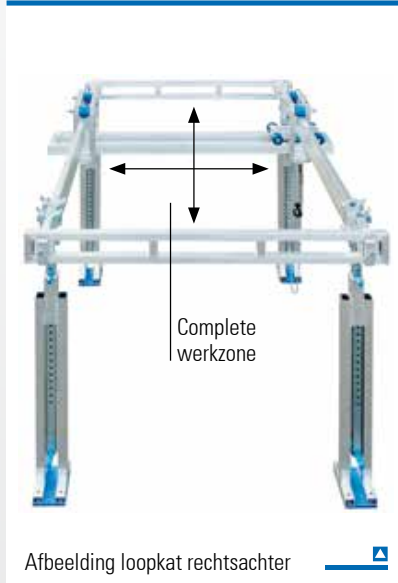
Beschrijving

- Combinatie van
- standvoet (1)
 - kraanarm-zijframe (2)
 - geïntegreerde kraanarm (3)

- met de mogelijkheid om de last
- op te hijsen
 - te laten zakken
 - over de gehele lengte van de kraanarm met een kettingaandrijving te bewegen.

- Bovendien is
- het systeem individueel in hoogte instelbaar
 - het kraanarm-zijframe traploos verschuifbaar over de lengte van de kraanarm.

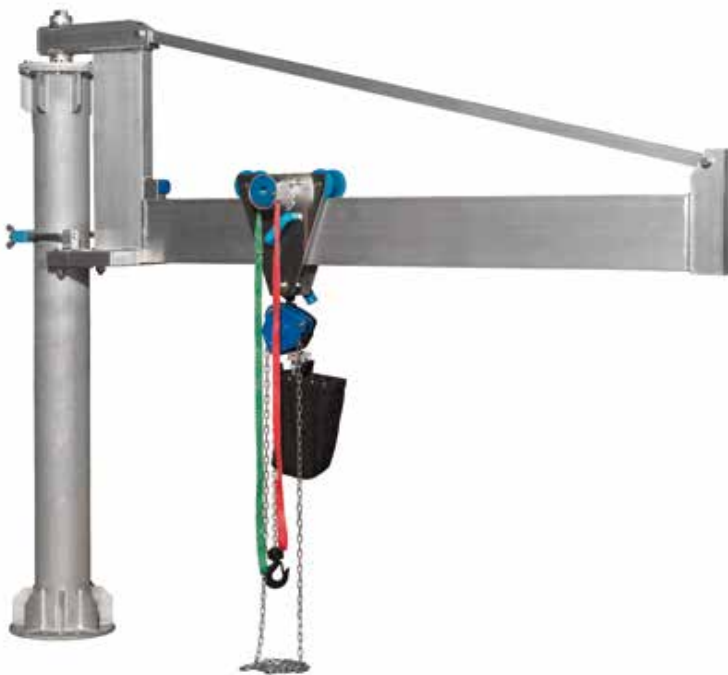
Speciale aluminium portaalkraan



Beschrijving

- Zeer mobiel, flexibel en vrijstaand kraansysteem.
- Met de loopkat kan elke "x-willekeurige" positie van de werkzone worden aangelopen.
- In hoogte verstelbaar.
- In de lengte en breedte verstelbaar.
- Het gaat hierbij om een zeer complexe constructie.
- De onderdelen kunnen ondanks de veelzijdige mogelijkheden gemakkelijk gemonteerd en gedemonteerd worden.

Speciale aluminium zwenkkraan



Beschrijving

- Bij deze verplaatsbare aluminium zwenkkraan is de gehele verplaatsingsafstand van de loopkat een beslissend kenmerk.
- De dwarschoor bevindt zich boven de kraanarm.

Speciale aluminium zwenkkraan



Beschrijving

- Aluminium zwenkkraan met knikbare kraanarm en geïntegreerde handler voor de hoogteverstelling.
- Het zwenkbereik van de kraanarm bedraagt 360°, het zwenkbereik van de knikarm ca. 180°.

Speciale aluminium multilift

Beschrijving

- Deze speciale aluminium multilift is verrijdbaar onder belasting.
- De kolom kan 360° worden gedraaid.
- De last wordt met behulp van een verschuif- en vastzetbare looptkat evenals geschikt hijsgereedschap opgehesen en neergelaten.
- De contragewichten zijn "meelopend", om te allen tijde de noodzakelijke stabiliteit te waarborgen.
- Zeer compacte en korte constructie.



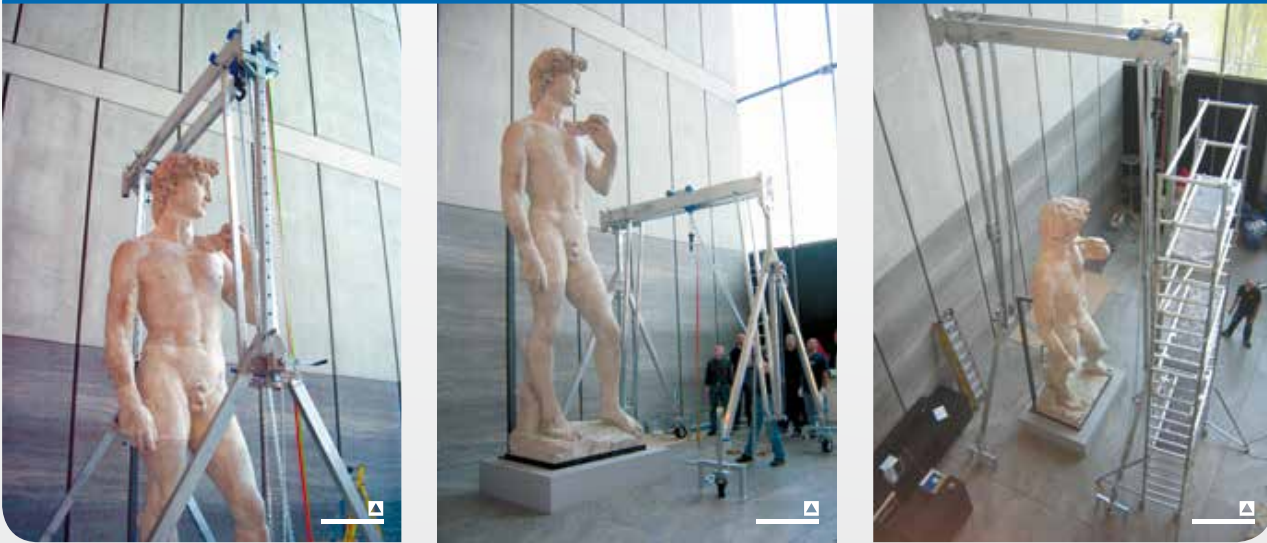
Speciale aluminium multilift

Beschrijving

- Deze speciale aluminium multilift werd ontwikkeld, geconstrueerd en vervaardigd voor een gerenommeerde fabrikant van gereedschapsmachines.
- Men had de beschikking over een zeer krappe standplaats.
- Dit product bestrijkt een enorme werkzone.
- Geringe basisafmetingen.
- Telescopisch uitschuifbare kraanarm
- Hoogteverstelling met de geïntegreerde lier.
- De vakwerkmast is 360° draaibaar.
- Alle bewegingen kunnen ook onder belasting worden uitgevoerd.



Speciale aluminium portaalkraan



Beschrijving

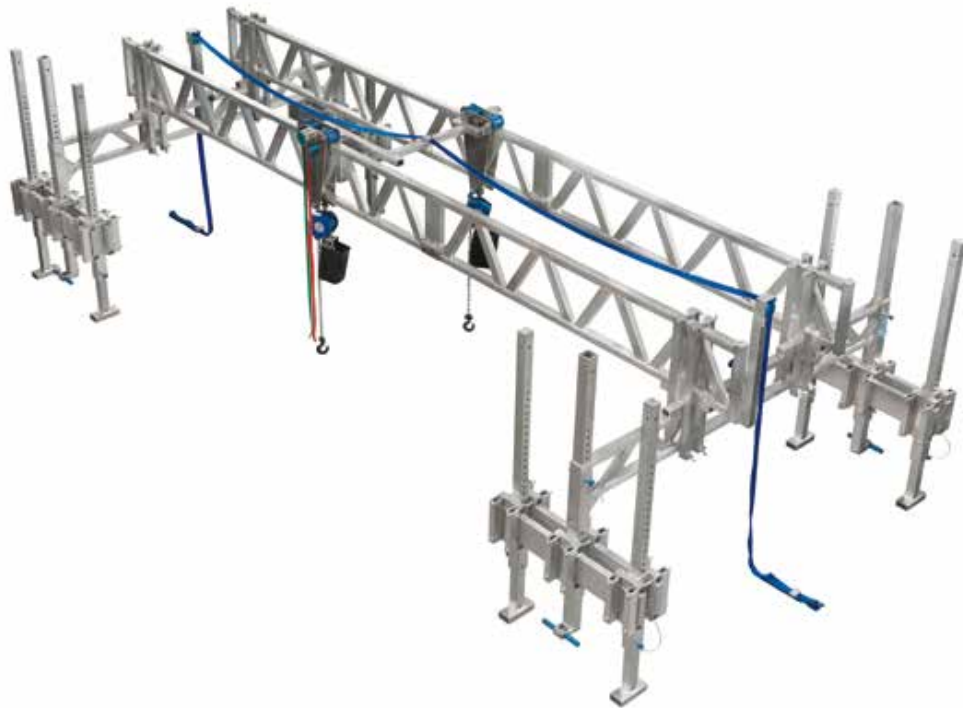
- Een gipsafdruk van "Michelangelo"
- werd in het museum voor beeldende kunsten in Leipzig aan het brede publiek gepresenteerd.
- De hiervoor gebruikte aluminium portaalkraan had verlengbare liggersteunen.
- Zodoende kon de aluminium portaalkraan van een geringe constructiehoogte naar een totale hoogte van meer dan acht meter worden verhoogd.

Speciale aluminium portaalkraan



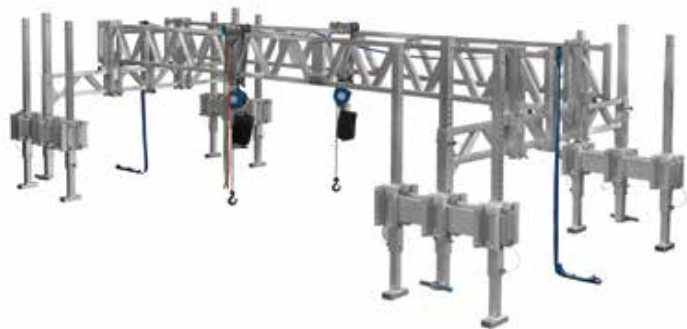
Beschrijving

- Een geo-onderzoekscentrum had een oplossing nodig om diepe boringen te kunnen uitvoeren, bijv. voor het onderzoek naar en het gebruik van alternatieve energievormen, zoals aardwarmte.
- De speciale aluminium portaalkraan is onder belasting verrijdbaar met 3000 kg.
- De hoogte kan traploos en onder belasting worden versteld. Dat gebeurt m.b.v. twee katrollen.



Beschrijving

- Verplaatsbare portaalkraan voor de demontage van robots in een productiestraat van een Duitse autofabrikant.
- De plafondhoogte van de fabriekshal was relatief laag en de robots waren nauw met elkaar verbonden.
- Een individuele en klantspecifieke speciale aluminium portaalkraan uit ons bedrijf heeft deze uiterst veeleisende taakstelling uitgevoerd.
- Om die reden is het speciale aluminium kraansysteem uitgerust met alle verstelmogelijkheden. Hier werd rekening gehouden met alle denkbare varianten, zoals hoogte-, breedte-, lengte- en dwarsverschuiving.
- Door de vakwerkconstructie kunnen nu ook de grootste aanwezige robots met een eigengewicht van meer dan 3000 kg over de gehele lengte van de deel- of insteekbare aluminium ligger van 9000 mm worden bewogen.



Speciale aluminium portaalkraan



Beschrijving

- Lichtgewicht voor zware lasten
- Speciale taken vragen om speciale oplossingen.
- Wij staan erom bekend, altijd het passende hulpmiddel paraat te hebben – of het te ontwikkelen.
- Een voorbeeld is de opdracht van de grootste bruinkoolcentrale ter wereld in het Ruhrgebied.

- De taakstelling:
 Voor inspectie- en moderniseringswerkzaamheden was op het dak van de centrale een kraan nodig. Maar voor een klassieke toendraaikraan was geen ruimte.

- Wij, het team van SCHILLING, vonden een oplossing:
 een speciaal op de eisen van de klant afgestemde portaalkraan van hoogwaardige aluminium profielen. Deze heeft een in verhouding gering eigen gewicht en belast derhalve de statica van het gebouw niet in erge mate. De aluminium portaalkraan is vanwege zijn constructie buitengewoon belastbaar en stabiel. Dat bewezen de tests al op het bedrijfsterrein in Friedrichshafen. De speciale aluminium portaal kraan met de elektrische kettingtakel hijst een middenklasse auto zonder moeite naar een extreme hoogte en beweegt de last, eveneens elektrisch, aan de loopkat naar de zijkant. De commando's voor hijsen, neerlaten en de zijdelingse bewegingen worden op comfortabele wijze gegeven met een radiografische afstandsbediening.
- Ondertussen is een speciale constructie vast geïnstalleerd op het dak van de bruinkoolcentrale voor een langere periode. Daarna is de aluminium portaalkraan bestemd voor andere projecten en toepassingen bij de mijn als flexibel hulpmiddel.
- Net als de exploitanten van de centrale maken talrijke klanten gebruik van onze creativiteit en ervaring.
[Meer foto's vindt u op pagina 105.](#)

Speciale aluminium portaalkraan



Van de Noordpool tot in de Afrikaanse woestijn ...

Onze knowhow brengt schot in de zaak van ambitieuze projecten. Door ons ontwikkeld en vervaardigd, gingen in 2007 twee aluminium portaalkranen op expeditie naar Afrika en naar de Noordpool.

Zoals zo vaak in het leven was het toeval voor de totstandkoming medebepalend. Een Franse steenhouwer bracht het beslissende contact tot stand. Professor Laurent Reynès, die een leerstoel bekleed voor beeldhouwwerk aan

de Ecole d'Architecture Strasbourg, zocht een kraan van 5,50 meter hoog om aan de Noordpool ijsblokken op elkaar te zetten voor een loodzware sculptuur, een strikt geometrisch poortgewelf. Alle hem tot dan toe bekende oplossingen bleken voor het transport of gebruik ongeschikt te zijn. Wij, de firma SCHILLING Gerätebau e.K., die in de branche de reputatie heeft een creatieve onderneming te zijn, boden hem een alternatief: een kraan met een licht

geconstrueerde opbouw, gemaakt van speciale aluminium profielen die voor het transport met het vliegtuig ruimtebesparend in elkaar konden worden geklapt en ter plaatse weer gemakkelijk kon worden opgebouwd. Het product overtuigde de professor direct. Tegenwoordig staat de aluminium portaalkraan, die zijn taak met bravoure volbracht, in een onderzoekscen- trum in Siberië en wordt daar gebruikt voor diepe boringen in eeuwig ijs.



Van de Noordpool tot in de Afrikaanse woestijn ...

Dat niet alleen extreme koud, maar ook hitte onze kranen niets kan deren, bewees een toepassing in Afrika. In dit geval kwam het contact tot stand via een steenhouwer in Karlsruhe.

De firma "Restaurierung am Oberbaum" kreeg opdracht van het Egyptisch Museum in Berlijn om een archeologisch project uit te voeren gelegen aan een oude karavaanroute in Soedan. Ook hier bleek, dat een portaalkraan optimaal geschikt was voor dit project. Zuilen van een meroïtisch tempelcomplex konden met behulp hiervan weer worden opgebouwd. Wij leverden de passende oplossing: een kraan die in hoogte verstelbaar was van 3,50 tot 8 meter, met een zeer gering eigengewicht. De draaglast bedroeg in dit geval drie ton. De demonteerbare en weer gemakkelijk in elkaar te schroeven afzonderlijke onderdelen gingen als zeevracht per schip naar Soedan.







Copyright en aansprakelijkheidsbepalingen

In het kader van de technische verdere ontwikkeling en de aanpassing aan de behoeften van onze klanten, kunnen afbeeldingen, samenstellingen, vermogensgegevens, eigenschappen, afmetingen en gewichten van producten zonder verplichting of mededeling vooraf worden gewijzigd. De afbeeldingen in de catalogus vormen geen onderdeel van de overeenkomst.

Wij zijn niet verplicht om reeds geleverde producten dienovereenkomstig te veranderen. Evenzo behouden wij ons voor om artikelen uit het leveringsprogramma te halen. Werkinstructies en adviezen voor het gebruik en de veiligheid zijn vrijblijvend en vervangen in geen geval wettelijke of andere voorschriften (bijv. van de collectieve bedrijfsongevallenverzekering) in de desbetreffende landen.

Geen enkel deel van de catalogus mag zonder toestemming van SCHILLING Gerätebau e.K. in welke vorm dan ook (door nadruk, fotokopie, microfilm of een ander procedé) worden vermenigvuldigd, in een machineleesbare taal worden omgezet en in elektronische systemen worden opgeslagen en daar worden verwerkt. De aansprakelijkheid voor drukfouten en drukonvolkomenheden is uitgesloten.

Waar kunt u ons vinden?

Wij zijn gevestigd te Meppel, centraal gelegen tussen de snelwegen A32 en A28. Dankzij deze optimale ligging kunnen wij u altijd de beste service bieden. Tevens zijn wij 24/7 bereikbaar in geval van calamiteiten.

Tevens bieden wij samen met onze transportpartners een haal- en brengservice, zodat u geen kostbare tijd verliest.



LiftingPlus
Hijzen met visie

Liftingplus BV
Eekhorstweg 21
7942 JC Meppel

T 0522 82 09 05
E info@liftingplus.nl

liftingplus.nl